

Catálogo Técnico

Corredizas



Detalle	referencia
Listado de perfiles.....	5
Perfiles.....	8
Listado de accesorios.....	19
Ventana y puerta corrediza de 2 hojas corte 90°.....	20
Puerta corrediza de 2 hojas corte 90°.....	26
Ventana y puerta corrediza de 4 hojas corte 90°.....	30
Ventana y puerta corrediza de 3 hojas corte 90°.....	32
Ventana y puerta corrediza de 2 hojas corte 45°.....	39
Puerta corrediza de 2 hojas corte 45°.....	45
Ventana y puerta corrediza de 4 hojas corte 45°.....	49
Ventana y puerta corrediza de 3 hojas corte 45°.....	51
Mosquitero.....	58
Opción premarco 108 mm.....	64
Acople.....	65
Aplicación de vidrios y burletes.....	66
Mecanizados.....	67
Dimensiones de fabricación.....	80

A40



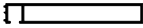
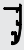

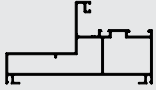

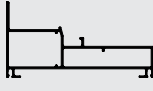


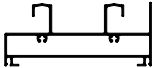
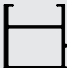
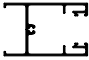
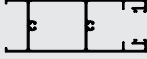
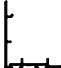
A40 es una marca registrada de Aluar Aluminio Argentino SAIC.

Prohibida la modificación, publicación o venta, total o parcial de estos documentos, sin la previa autorización por parte de Aluar División Elaborados. Aluar División Elaborados en ningún caso será responsable por los deficientes trabajos ejecutados por terceros en aberturas armadas con nuestros perfiles. Será de exclusiva responsabilidad del instalador, proyectista y/o contratista la previa y correcta verificación estructural de acuerdo a la zona de colocación, exposición y presión de viento, y verificación del balance térmico teniendo en cuenta el tipo de vidrio a utilizar, la temperatura exterior, interior, la humedad relativa, tipo de calefacción, etc.

La empresa se reserva el derecho de modificar total o parcialmente las especificaciones contenidas en este catálogo sin previo aviso.

Este catálogo fue actualizado en julio de 2018.

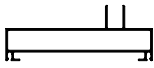
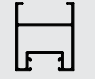
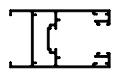
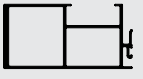
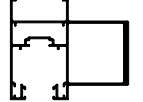
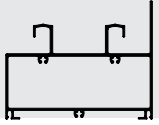


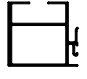
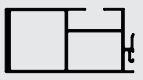
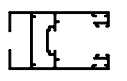
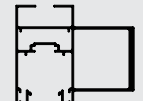
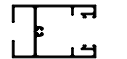
A40 / listado de perfiles

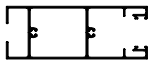
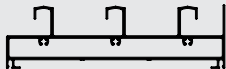
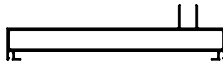
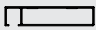

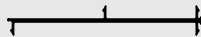
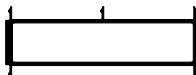
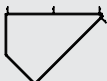
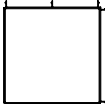


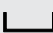
Perfil N°	Forma	Peso kg/m	Descripción
6079		0.994	Premarco 108 mm
7711		0.243	Tapa premarco borde curvo
7933		0.699	Acople simple 114 mm
7992		1.717	Marco 114 mm marco paño fijo/vent. abrir/puerta rebatir Altezza
8063		0.230	Tapa premarco borde recto
8087		1.523	Marco 114 mm ventana desplazable Altezza
8143		0.904	Travesaño mosquitero
8144		1.445	Hoja mosquitero
8215		1.766	Umbral y dintel marco corrediza 2 guías
8216		1.272	Parante central hoja corte 90° DVH
8217		0.940	Zócalo y cabezal hoja corte 90° DVH
8218		1.509	Zócalo alto hoja corte 90° DVH
8219		0.497	Suplemento cruce central hoja corte 45°

Tanto las dimensiones como los pesos se rigen de acuerdo a las tolerancias Aluar.
Los pesos consignados son estimados.

Diseño Industrial Registrado.

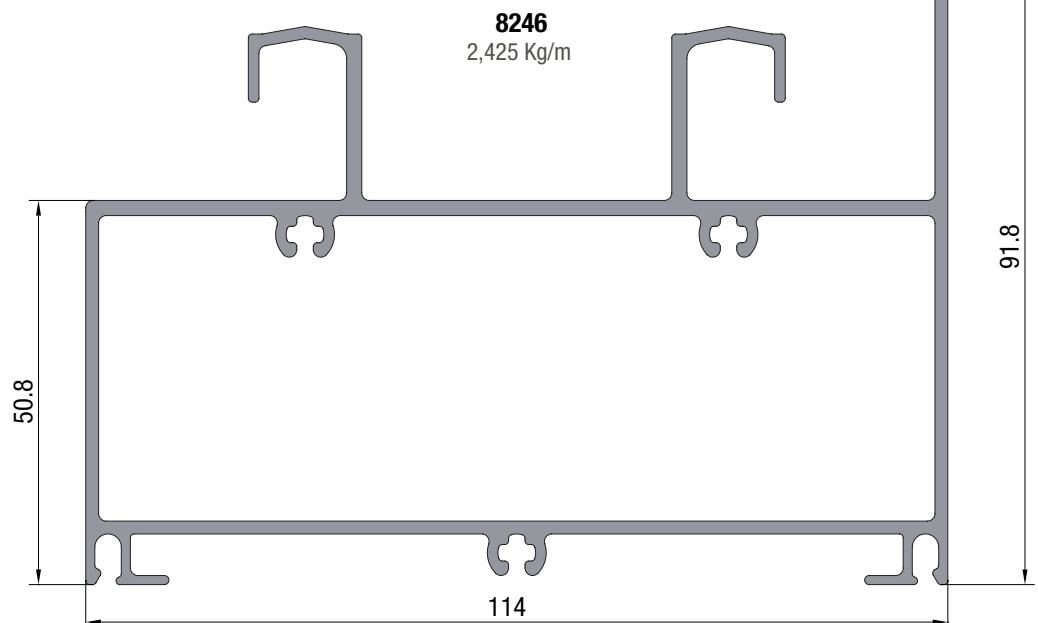
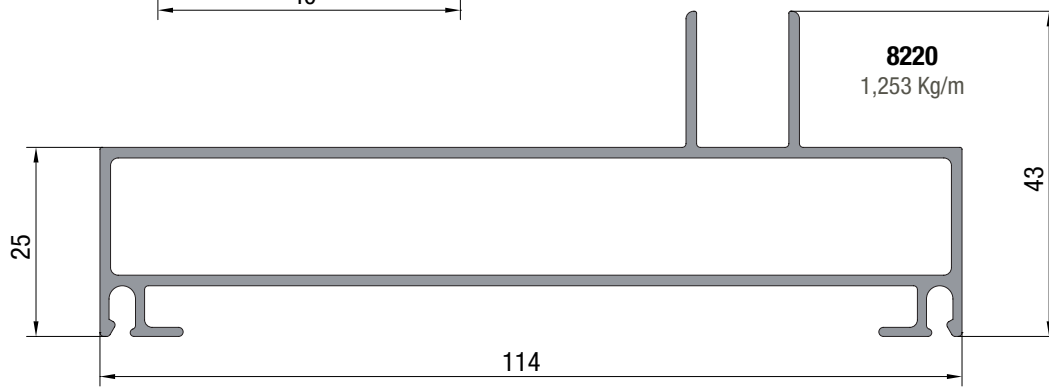
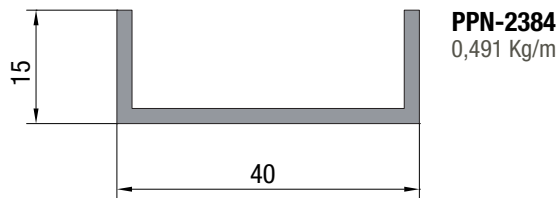
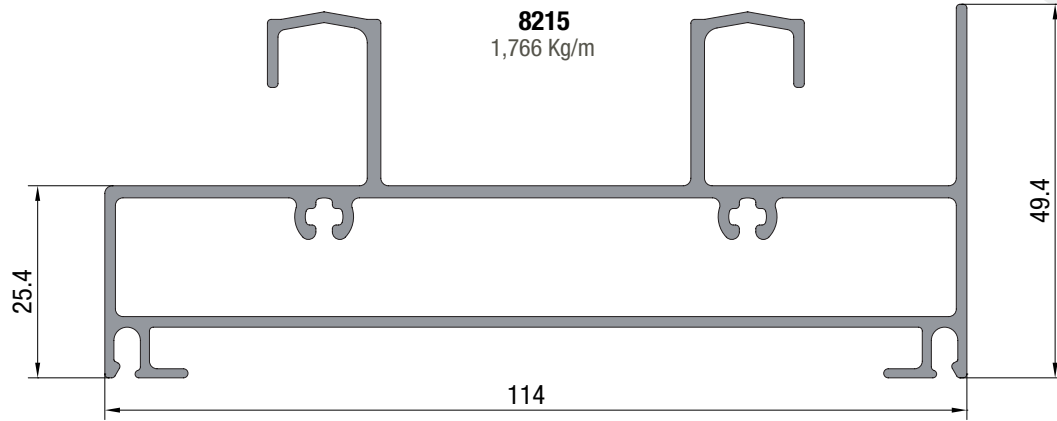
A40 / listado de perfiles

Perfil N°	Forma	Peso kg/m	Descripción
8220		1.253	Jamba marco corrediza 2 guías
8221		1.007	Parante lateral hoja corte 90° DVH
8222		1.269	Hoja corte 45° DVH
8243		2.093	Parante central reforzado 100 mm hoja corte 90° DVH
8244		2.230	Parante central reforzado 100 mm hoja corte 45° DVH
8246		2.425	Umbral alto reforzado marco corrediza
8247		0.262	Encuentro central 4 hojas
8248		1.087	Parante lateral hoja corte 90° vidrio simple
8249		1.352	Parante central hoja corte 90° vidrio simple
8250		2.173	Parante central reforzado 100 mm hoja corte 90° vidrio simple
8251		1.357	Hoja corte 45° vidrio simple
8252		2.317	Parante central reforzado 100 mm hoja corte 45° vidrio simple
8253		1.020	Zócalo y cabezal hoja corte 90° vidrio simple

Perfil N°	Forma	Peso kg/m	Descripción
8254		1.586	Zócalo alto hoja corte 90° vidrio simple
8263		3.020	Umbral y dintel marco corrediza 3 guías
8264		2.265	Jamba marco corrediza 3 guías
8265		0.535	Premarco 70 mm
8266		0.487	Guía mosquitero
8346		0.708	Acople simple marcos 114 mm a marcos 60 mm
8347		1.844	Acople reforzado marcos 114 mm / marcos 114 mm a marcos 60 mm
8348		1.858	Acople 135° marcos 114 mm / marcos 114 mm a marcos 60 mm
8349		2.525	Acople 90° marcos 114 mm / marcos 114 mm a marcos 60 mm
MC-145		0.381	Tubo rectangular 30x20x1.5 Suplemento encuentro 4 hojas corte a 45°
PPN-2382		0.275	Perfil "U" 20x15x2 para mosquitero en marco de 3 guías
PPN-2384		0.491	Perfil "U" 15x40x2 para refuerzo umbral 8215 para hojas de mas de 180 kg.

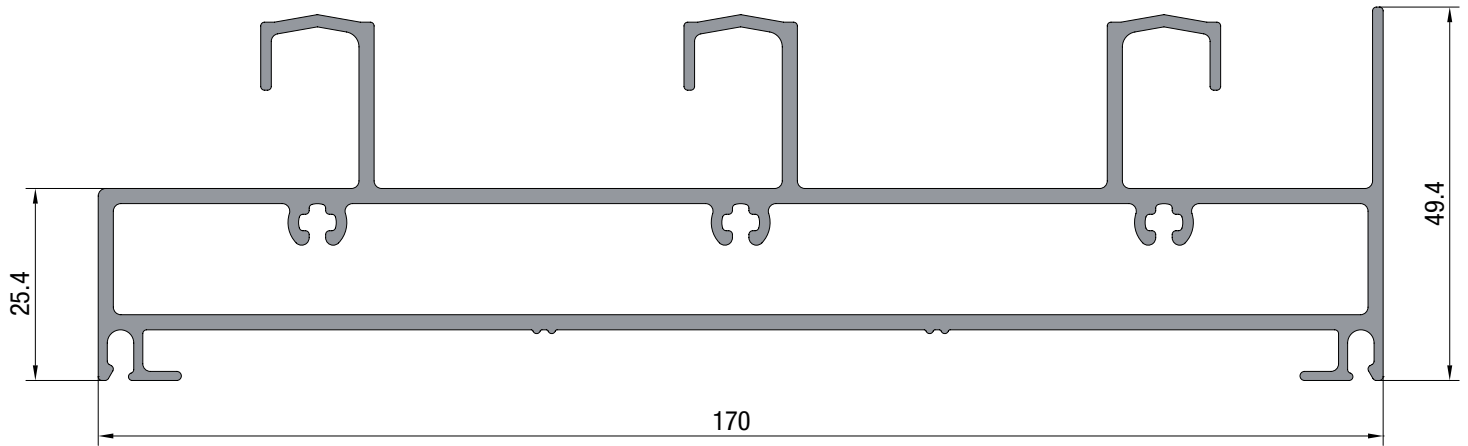
Tanto las dimensiones como los pesos se rigen de acuerdo a las tolerancias Aluar.
Los pesos consignados son estimados.
Diseño Industrial Registrado.

A40 / perfiles marco corrediza 2 guías

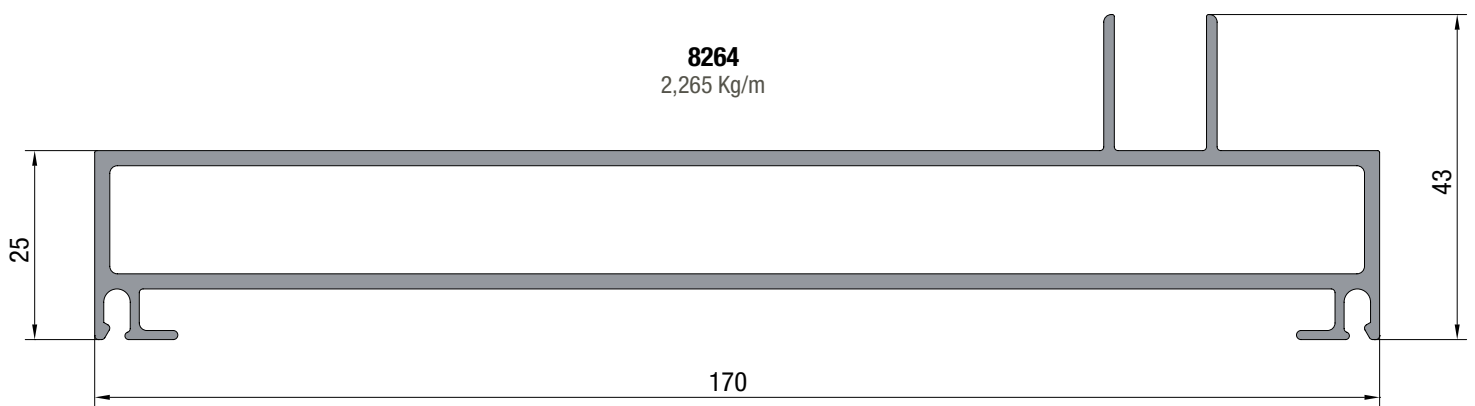


Tanto las dimensiones como los pesos se rigen de acuerdo a las tolerancias Aluar.
Los pesos consignados son estimados.
Diseño Industrial Registrado.
Escala 1:1

A40 / perfiles marco corrediza 3 guías



8263
3,020 Kg/m



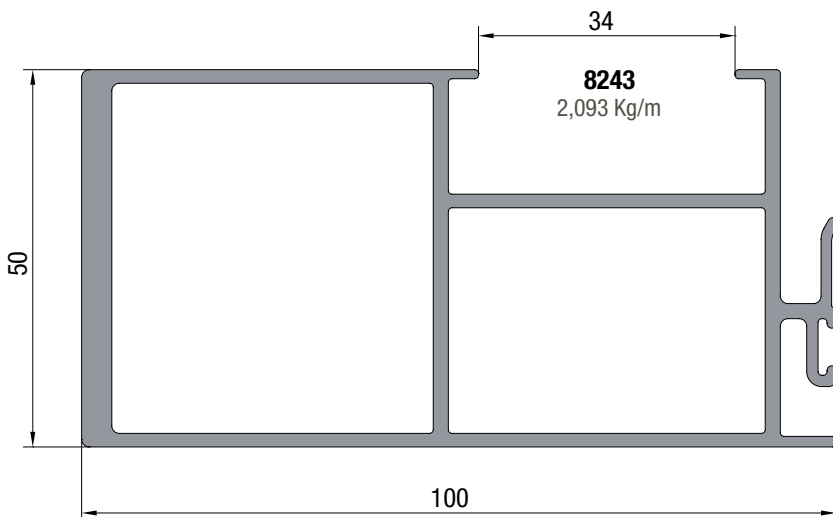
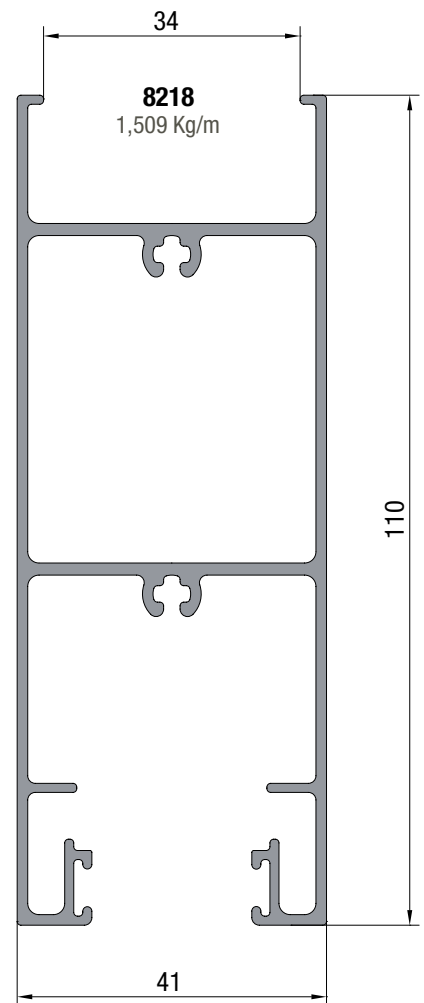
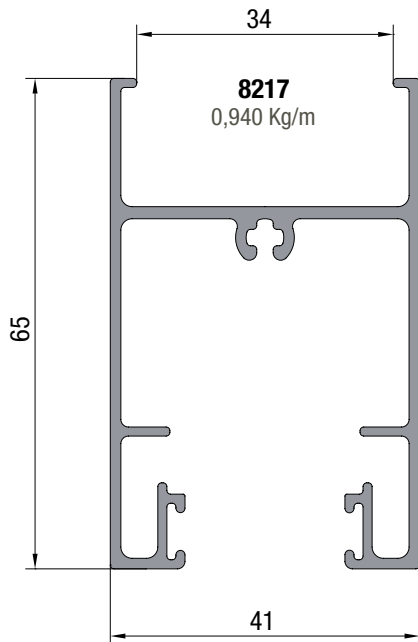
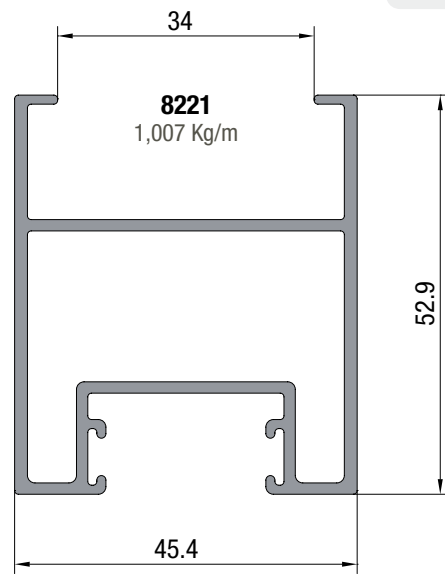
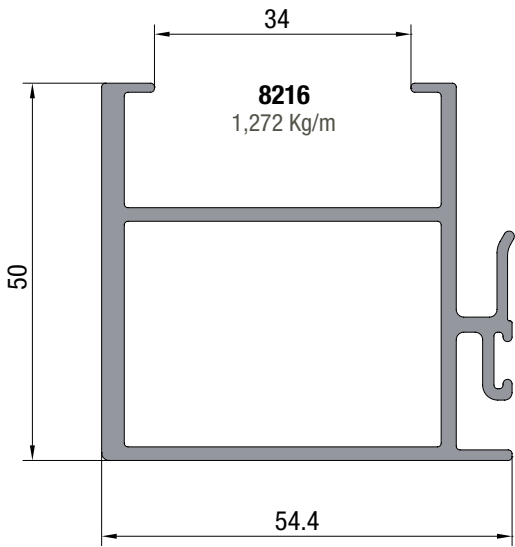
8264
2,265 Kg/m

Tanto las dimensiones como los pesos se rigen de acuerdo a las tolerancias Aluar.
Los pesos consignados son estimados.

Diseño Industrial Registrado.

Escala 1:1

A40 / perfiles hojas corrediza corte 90°

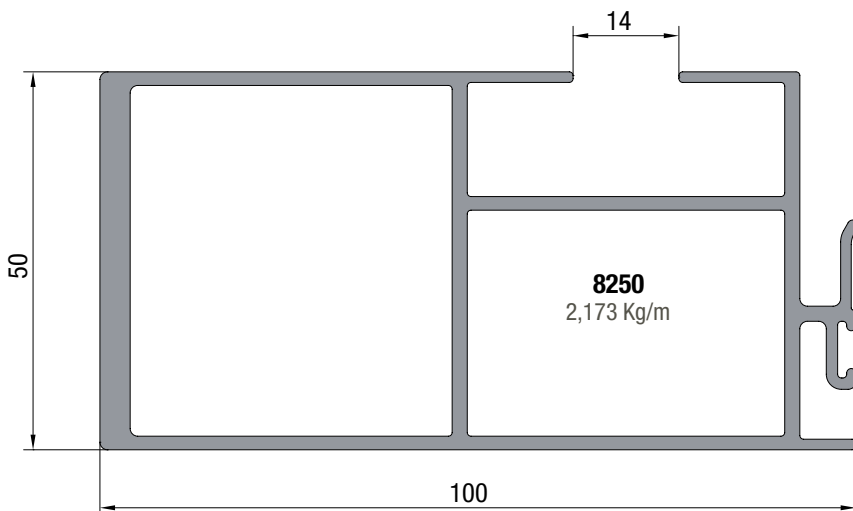
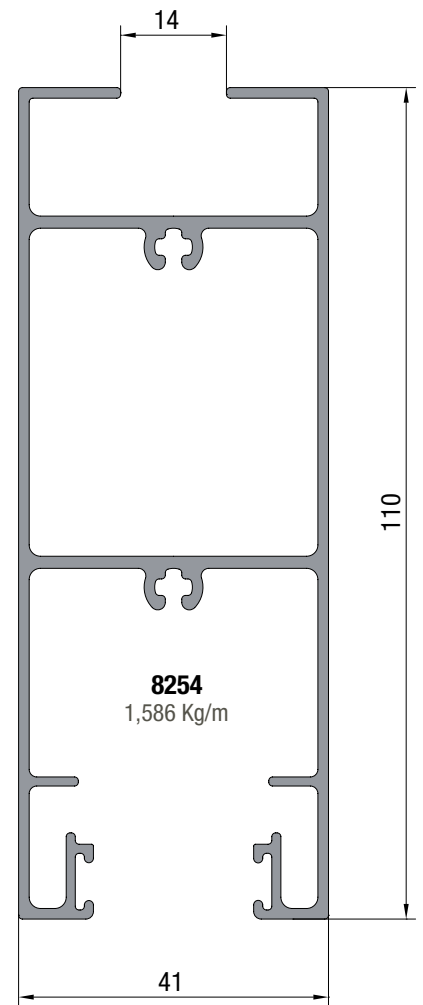
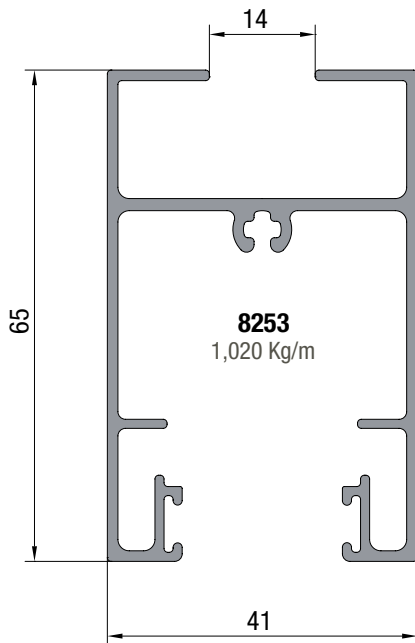
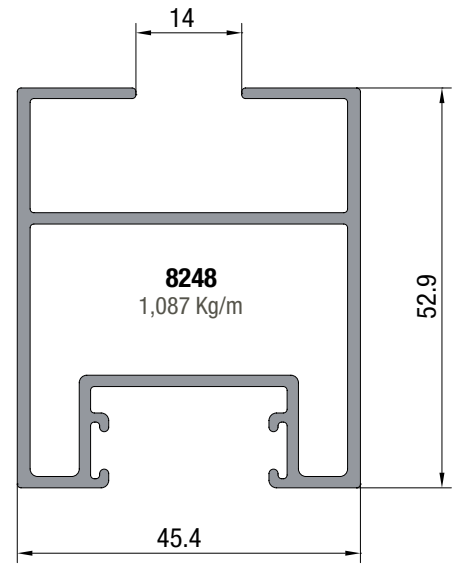
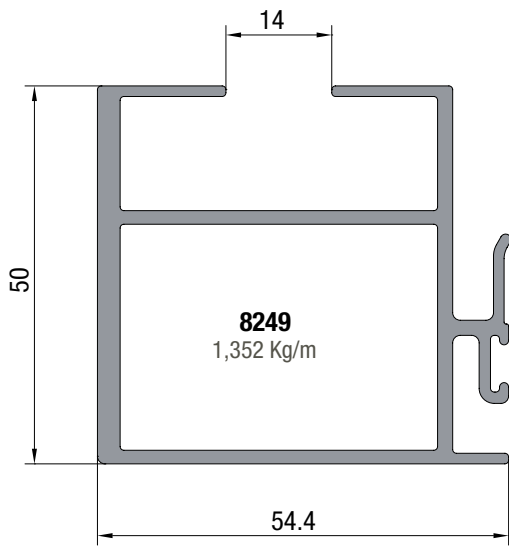


Tanto las dimensiones como los pesos se rigen de acuerdo a las tolerancias Aluar.
Los pesos consignados son estimados.

Diseño Industrial Registrado.

Escala 1:1

A40 / perfiles hojas corrediza corte 90°

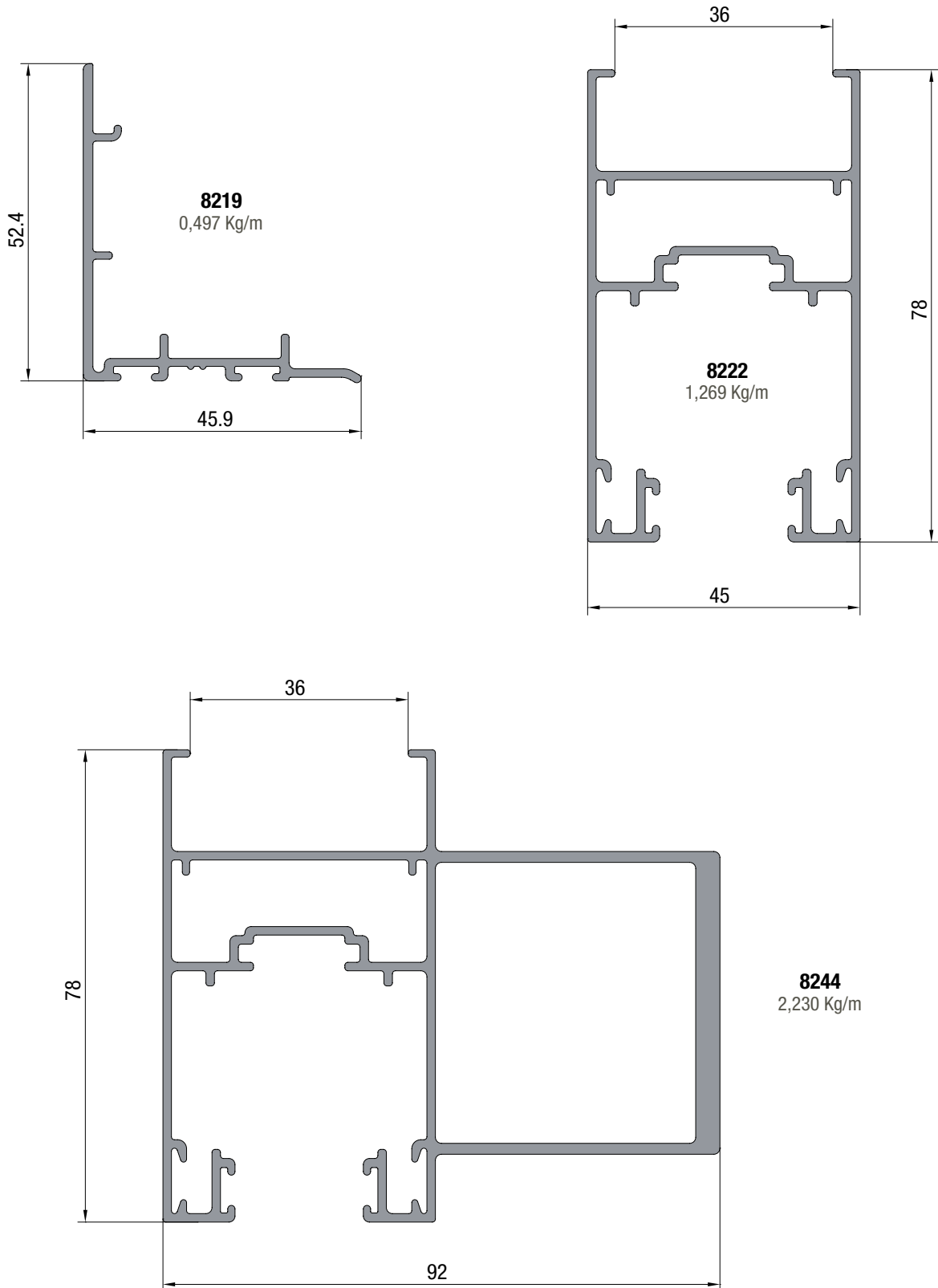


Tanto las dimensiones como los pesos se rigen de acuerdo a las tolerancias Aluar.
Los pesos consignados son estimados.

Diseño Industrial Registrado.

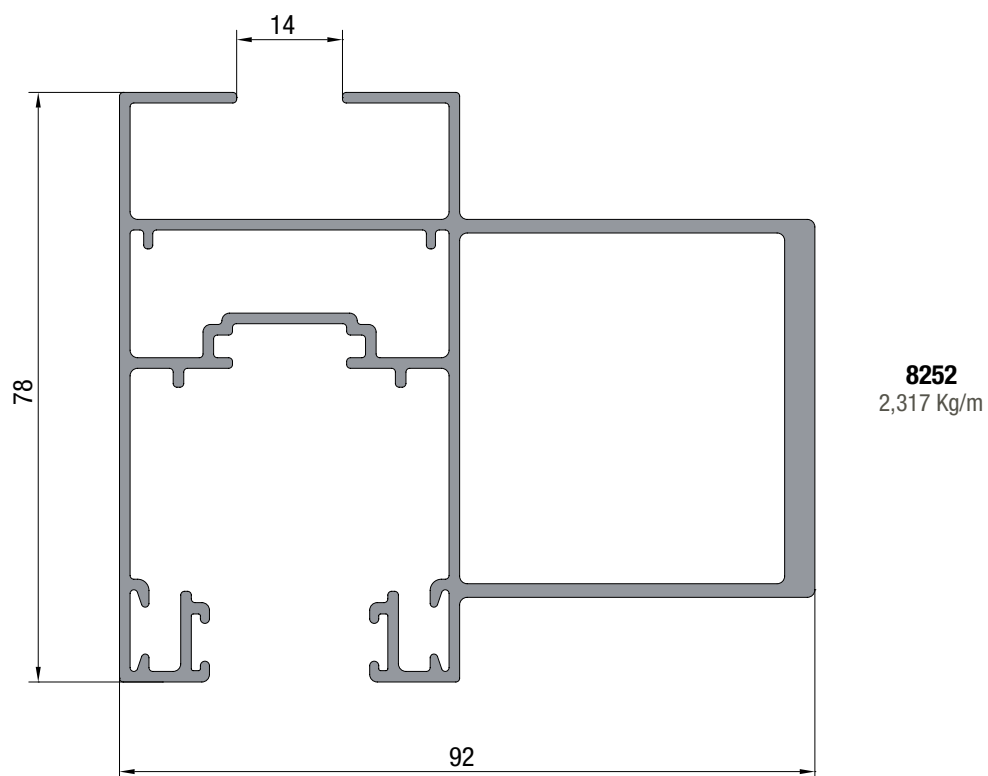
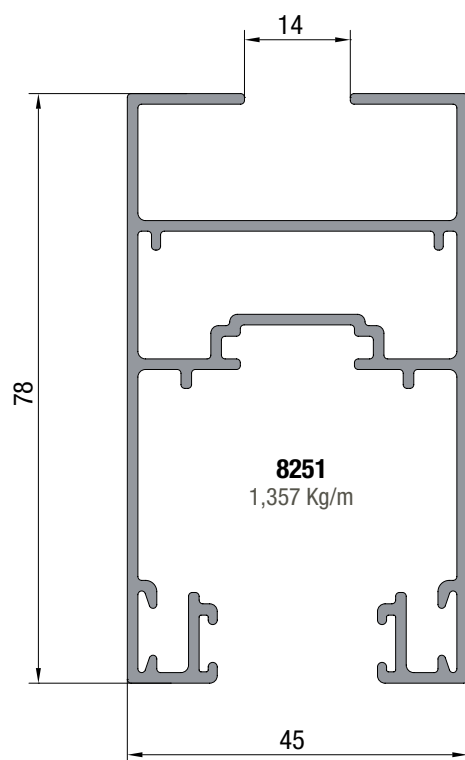
Escala 1:1

A40 / perfiles hojas corrediza corte 45°



Tanto las dimensiones como los pesos se rigen de acuerdo a las tolerancias Aluar.
 Los pesos consignados son estimados.
Diseño Industrial Registrado.
 Escala 1:1

A40 / perfiles hojas corrediza corte 45°

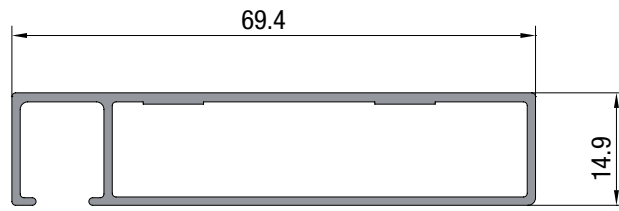


Tanto las dimensiones como los pesos se rigen de acuerdo a las tolerancias Aluar.
Los pesos consignados son estimados.

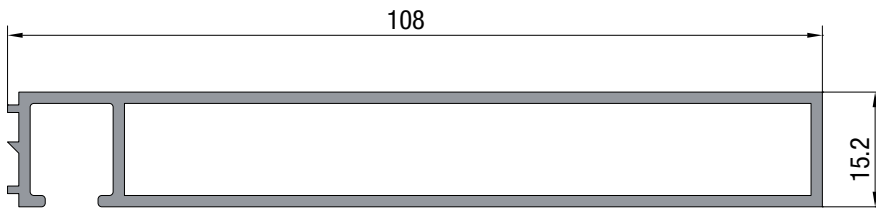
Diseño Industrial Registrado.

Escala 1:1

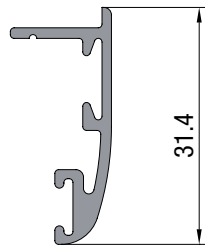
A40 / perfiles premarco, tapa premarco y complementos



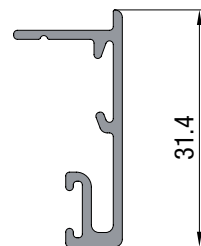
8265
0,535 Kg/m



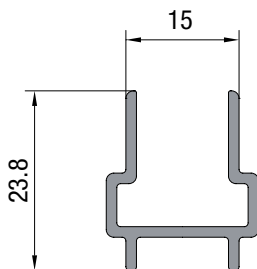
6079
0,994 Kg/m



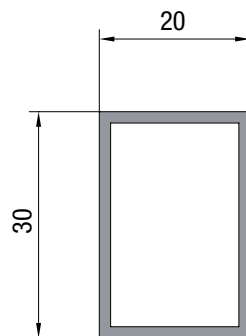
7711
0,243 Kg/m



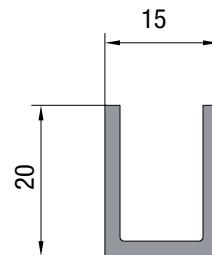
8063
0,230 Kg/m



8247
0,262 Kg/m



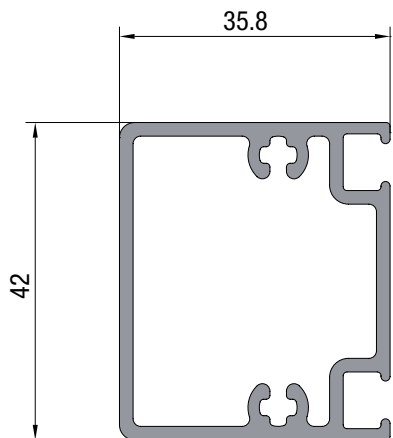
MC-145
0,381 Kg/m



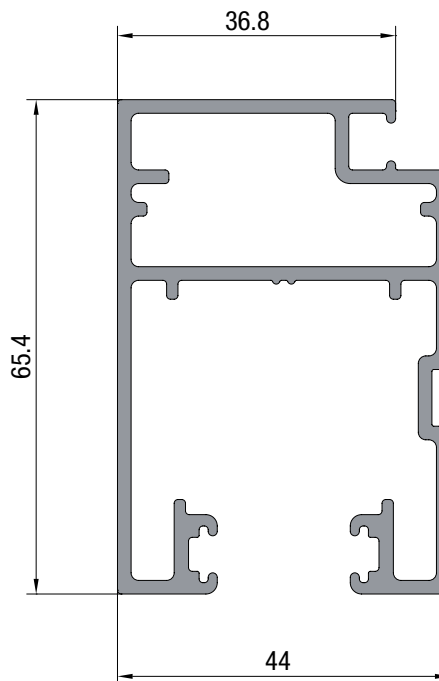
PPN-2382
0,275 Kg/m

Tanto las dimensiones como los pesos se rigen de acuerdo a las tolerancias Aluar.
Los pesos consignados son estimados.

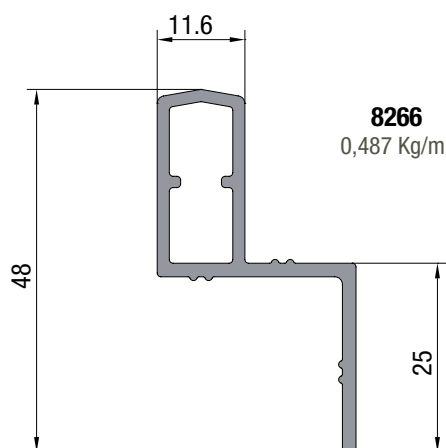
Diseño Industrial Registrado.
Escala 1:1



8143
0,904 Kg/m

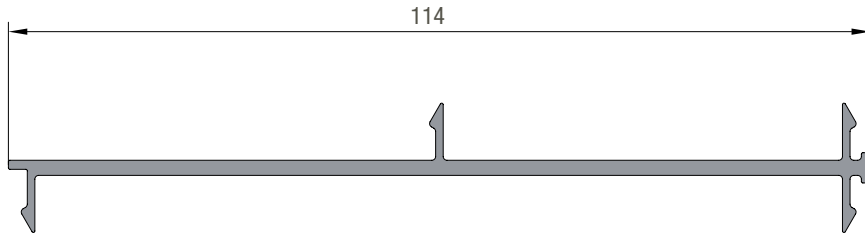


8144
1,445 Kg/m

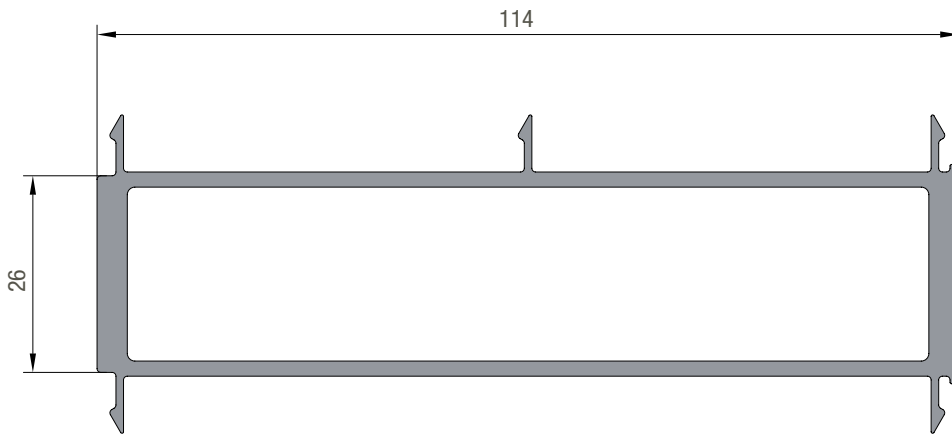


8266
0,487 Kg/m

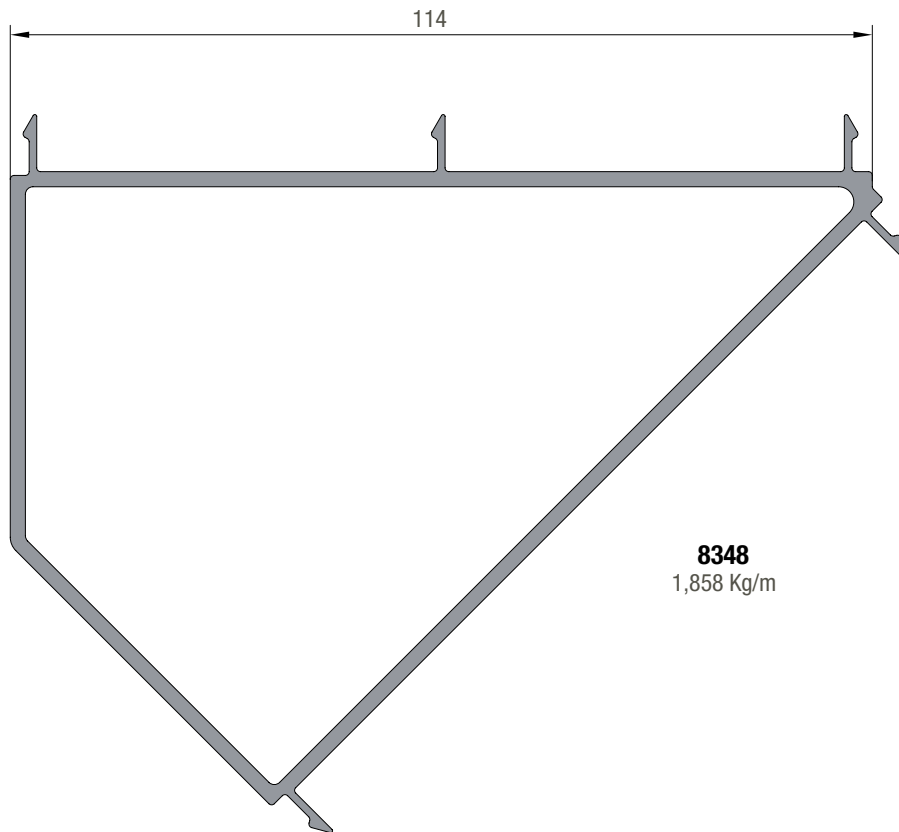
A40 / perfiles acoples



8346
0,708 Kg/m

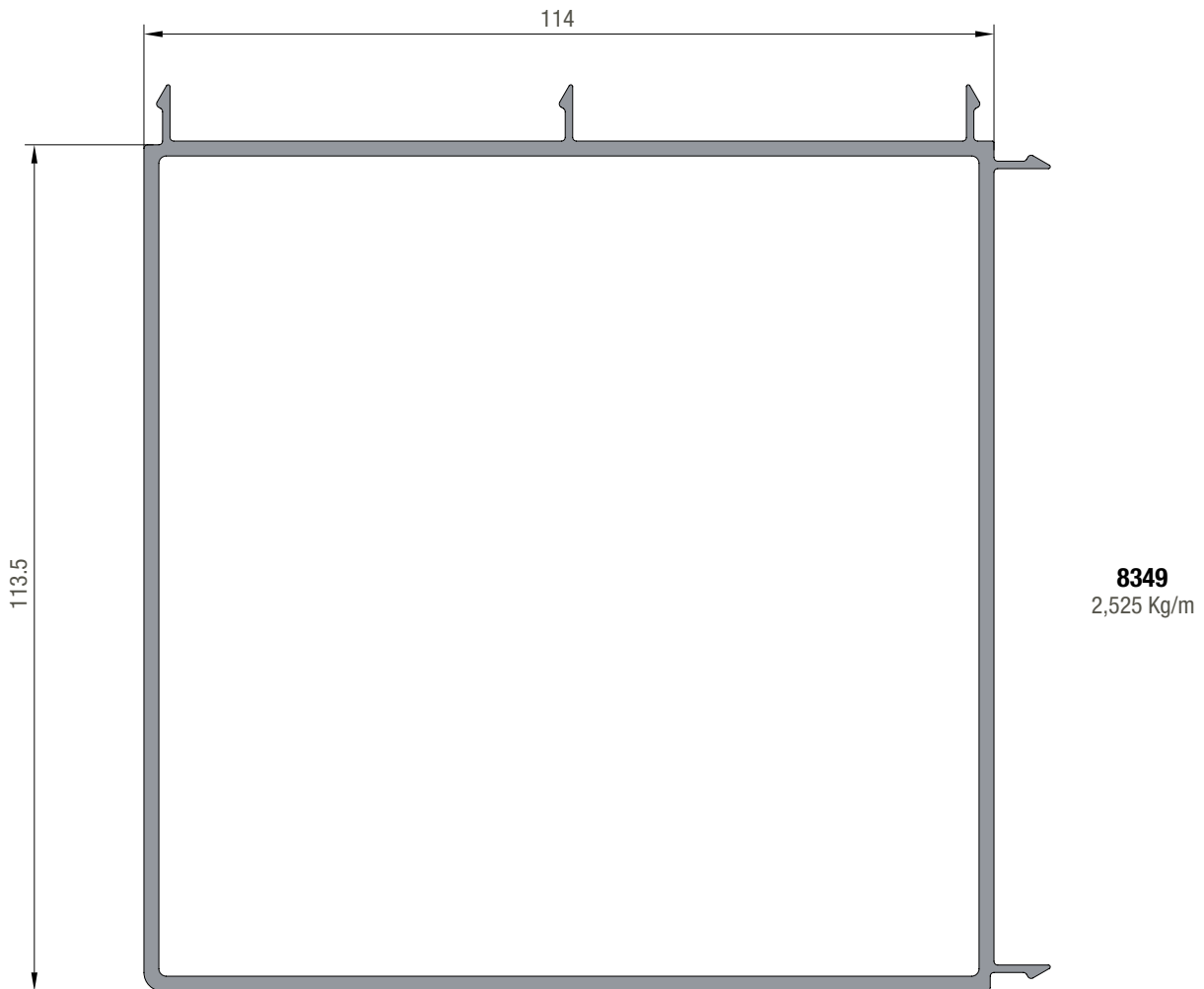


8347
1,844 Kg/m

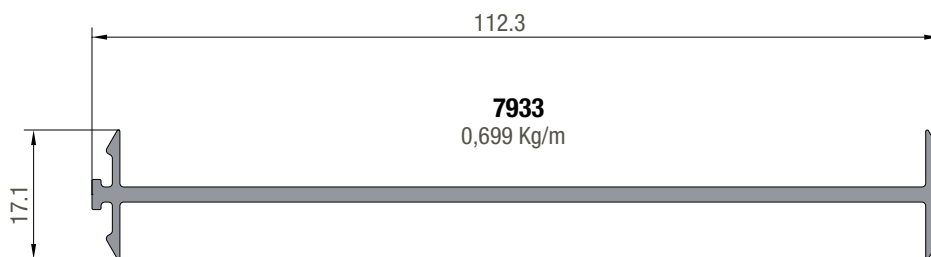
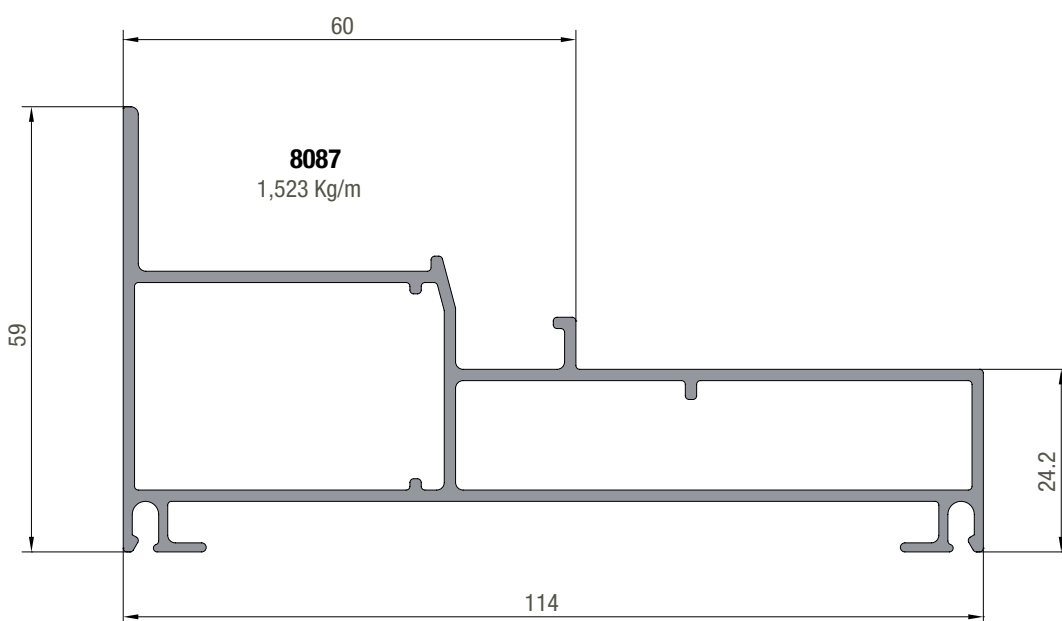
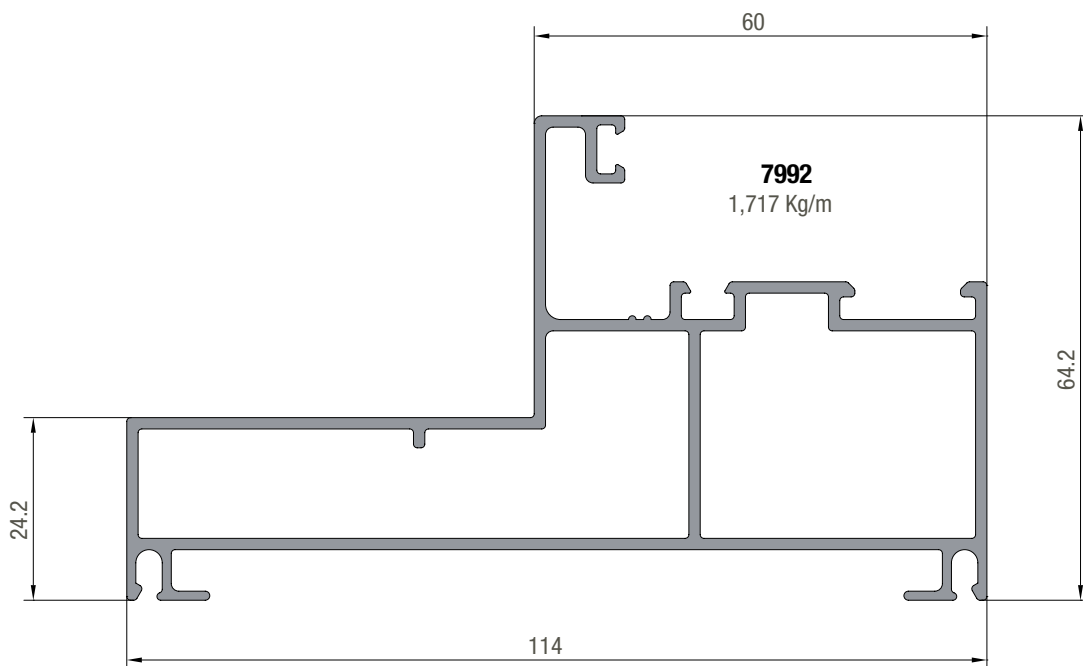


8348
1,858 Kg/m

Tanto las dimensiones como los pesos se rigen de acuerdo a las tolerancias Aluar.
Los pesos consignados son estimados.
Diseño Industrial Registrado.
Escala 1:1



A40 / marcos batientes y acople Altezza



Tanto las dimensiones como los pesos se rigen de acuerdo a las tolerancias Aluar.
Los pesos consignados son estimados.

Diseño Industrial Registrado.

Escala 1:1

Código	Descripción
B9	Burlete tela mosquitero
B29	Burlete cuña espesor 2 mm
B30	Burlete cuña espesor 3 mm
B31	Burlete cuña espesor 4 mm
B57	Burlete tapa premarco
B60	Burlete "U" para vidrio corrediza
C3	Felpa de polipropileno base 7x7 mm con fin-seal
C14	Felpa de polipropileno base 7x6 mm con fin-seal
C15	Felpa de polipropileno base 7x8 mm con fin-seal
C16	Felpa de polipropileno base 7x4.5 mm (Parte H)
E66	Escuadra tapa premarco y alineamiento hojas a 45°
E69	Escuadra de armado hoja 45° y hoja mosquitero-Monticelli art. 0445B (pulsante 8 mm)
E79	Escuadra de armado premarco para marco de 3 guías
E99	Escuadra de armado guía mosquitero
E109	Escuadra de armado premarco
H131	Cierre lateral con kit de enganche hojas 90° y 45° - Giesse - Tanit - MonPat - Fapim
H132	Cierre lateral Multipunto con kit de enganche hojas 90° - Giesse - MonPat - Roto - Tanit
H133	Cierre lateral Multipunto con kit de enganche hojas 45° - Tanit - MonPat - Roto
R46	Rueda regulable simple 90 kg. Giesse - MonPat - Fapim
R46.5	Rueda regulable simple 90 kg. Tanit
R47	Rueda regulable doble 180 kg. Giesse - MonPat - Fapim (150 kg)
R47.5	Rueda regulable doble 180 kg. Tanit
R47.5 Plus	Rueda regulable doble reforzada 280 kg. Tanit
R52	Rueda regulable doble reforzada 320 kg. MonPat
S9	Grampa de amure premarco
T1	Tornillo Parker cabeza fijadora N°10x1 1/2"
T88	Taco regulador para fijacion de marco Tanit art. 5059, Giesse art. 06500 o Mon-Pat art. 0601036NN1
T95	Tapa tornillo diámetro 11 para T1
T130	Boca desagüe entre guías caja de agua
T131	Tapa desagote frontal caja de agua
T156	Tope guía parante central hojas a 90° y a 45°
T157	Tope guía parante lateral hojas a 90°
T158	Tapon cruce central de hojas corte a 90° para corrediza 2 guías
T159	Tapon cruce central de hojas corte a 90° para corrediza 3 guías
T160	Tapon cruce central de hojas corte a 45° para corrediza 2 guías
T161	Tapon cruce central de hojas corte a 45° para corrediza 3 guías
T162	Junta de estanqueidad marco corrediza 2 guías
T163	Junta de estanqueidad marco corrediza 3 guías
T164	Junta de estanqueidad umbral reforzado
T165	Tope guía parante lateral hojas a 45°
T166	Tapón refuerzo parante central hoja a 45°
T168	Guiador de hojas corredizas corte a 45°
T169	Tope de hojas corte a 45°

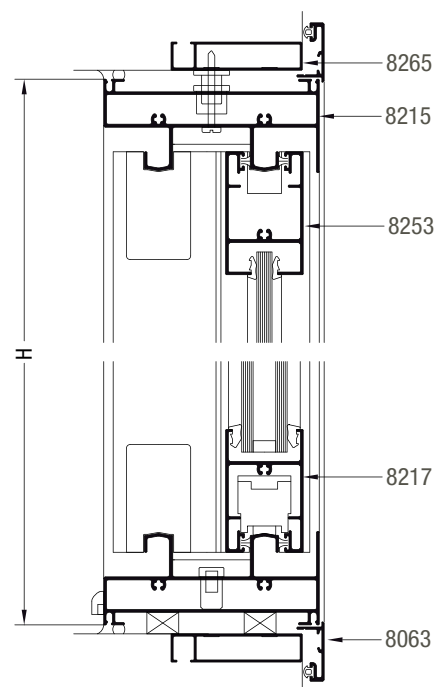
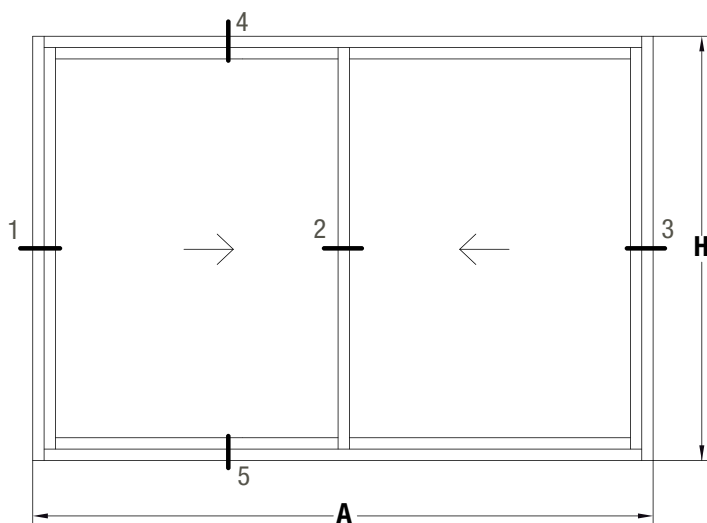
Las medidas de las felpas a aplicar en ventanas y puertas corredizas se deben verificar de acuerdo al tipo de exposición de la abertura y la presión de viento de la zona de colocación.

Los burletes a utilizar en la colocación de los vidrios se deben verificar de acuerdo al espesor y tipo de vidrio.

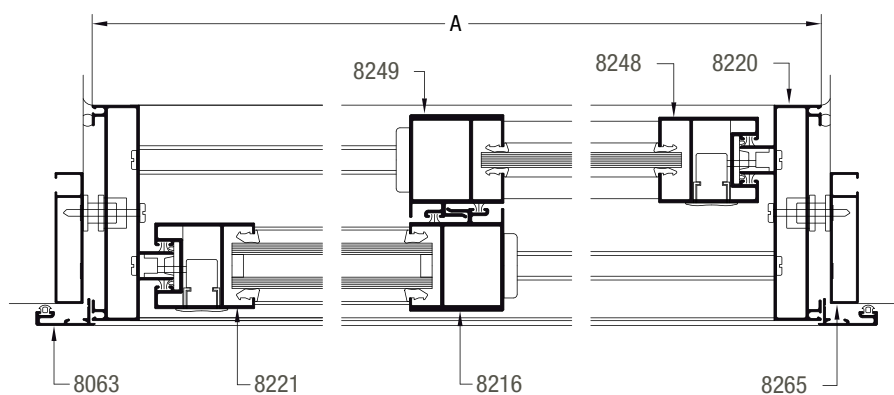
De acuerdo a la zona de exposición se debe considerar el sellado exterior de los vidrios.

A40 / ventana y puerta corrediza de 2 hojas corte 90°

SECCION 4-5



SECCION 1-2-3

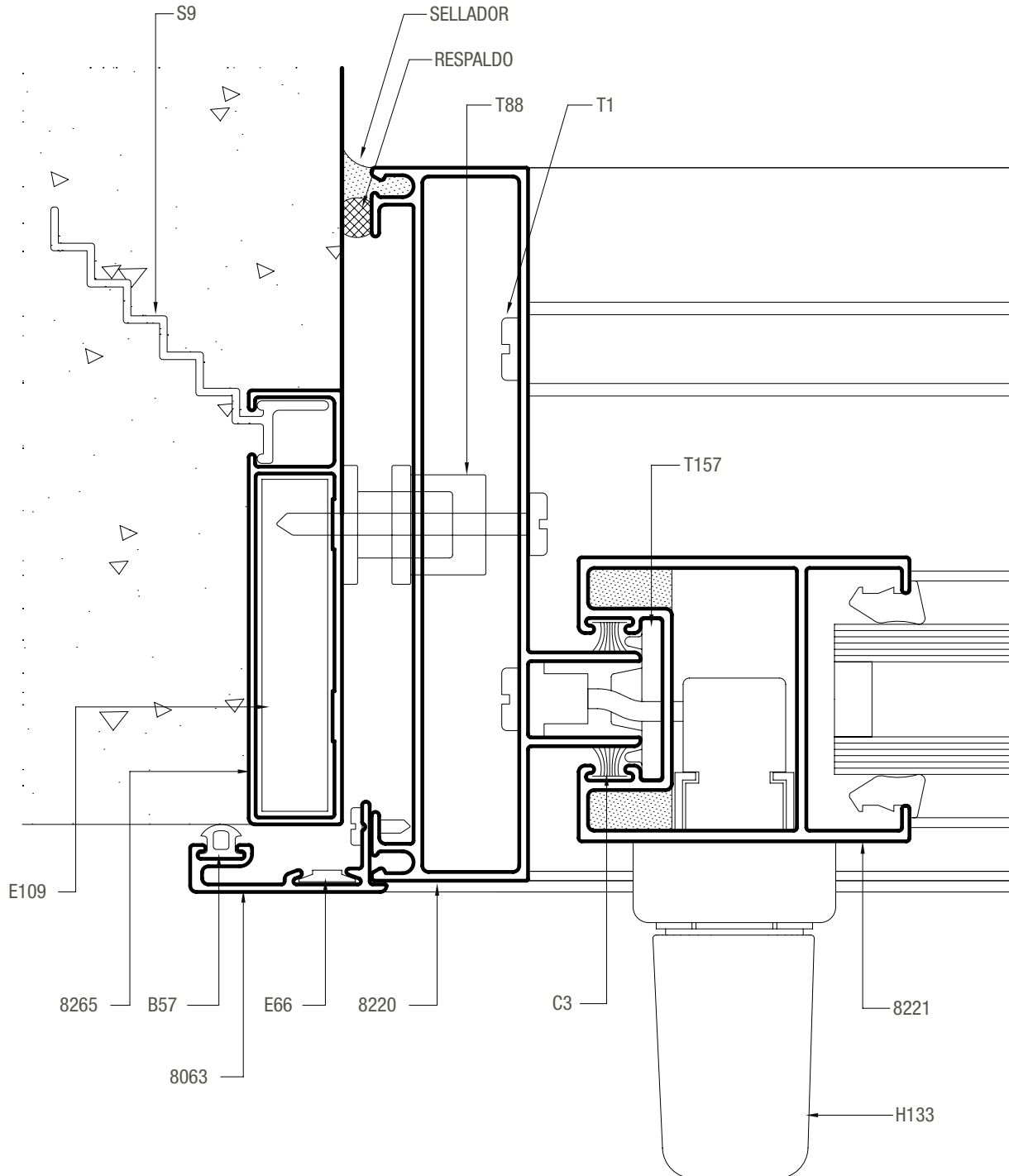


Dimensión de corte de perfiles

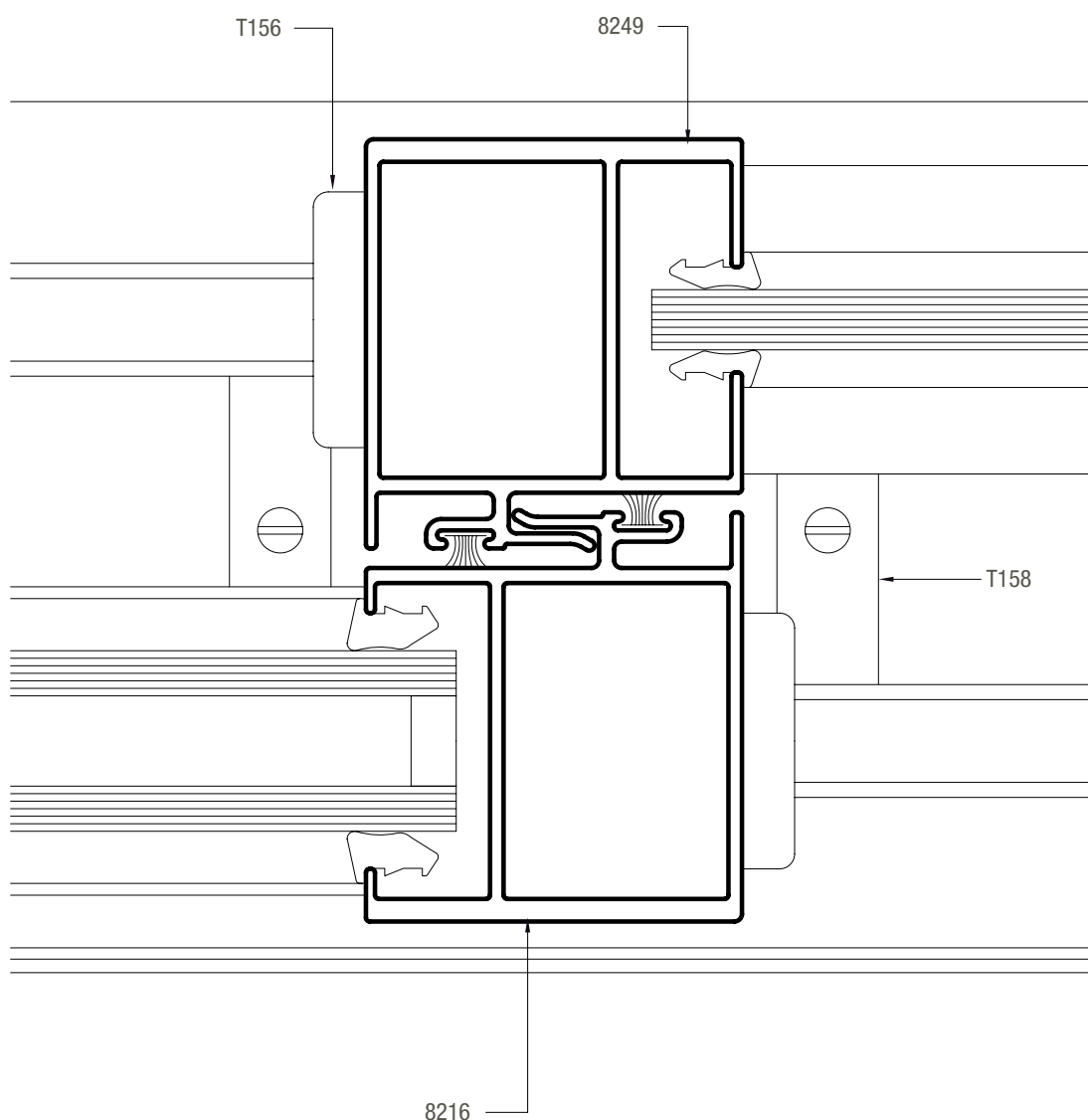
A ancho total del marco H altura total del marco

cantidad de piezas	perfil		descripción	medida mm	corte
	VS	DVH			
2		8265	Jambas premarco	H+40	45-45
2		8265	Umbral y dintel premarco	A+40	45-45
2		8063	Jamba tapa premarco	H+58	45-45
2		8063	Umbral y dintel tapa premarco	A+58	45-45
2		8220	Jamba de marco	H	90-90
2		8215	Umbral y dintel marco	A-50	90-90
2	8248	8221	Parante lateral de hoja	H-77	90-90
2	8249	8216	Parante central de hoja	H-77	90-90
4	8253	8217	Zócalo y cabezal de hoja	(A/2)-25	90-90

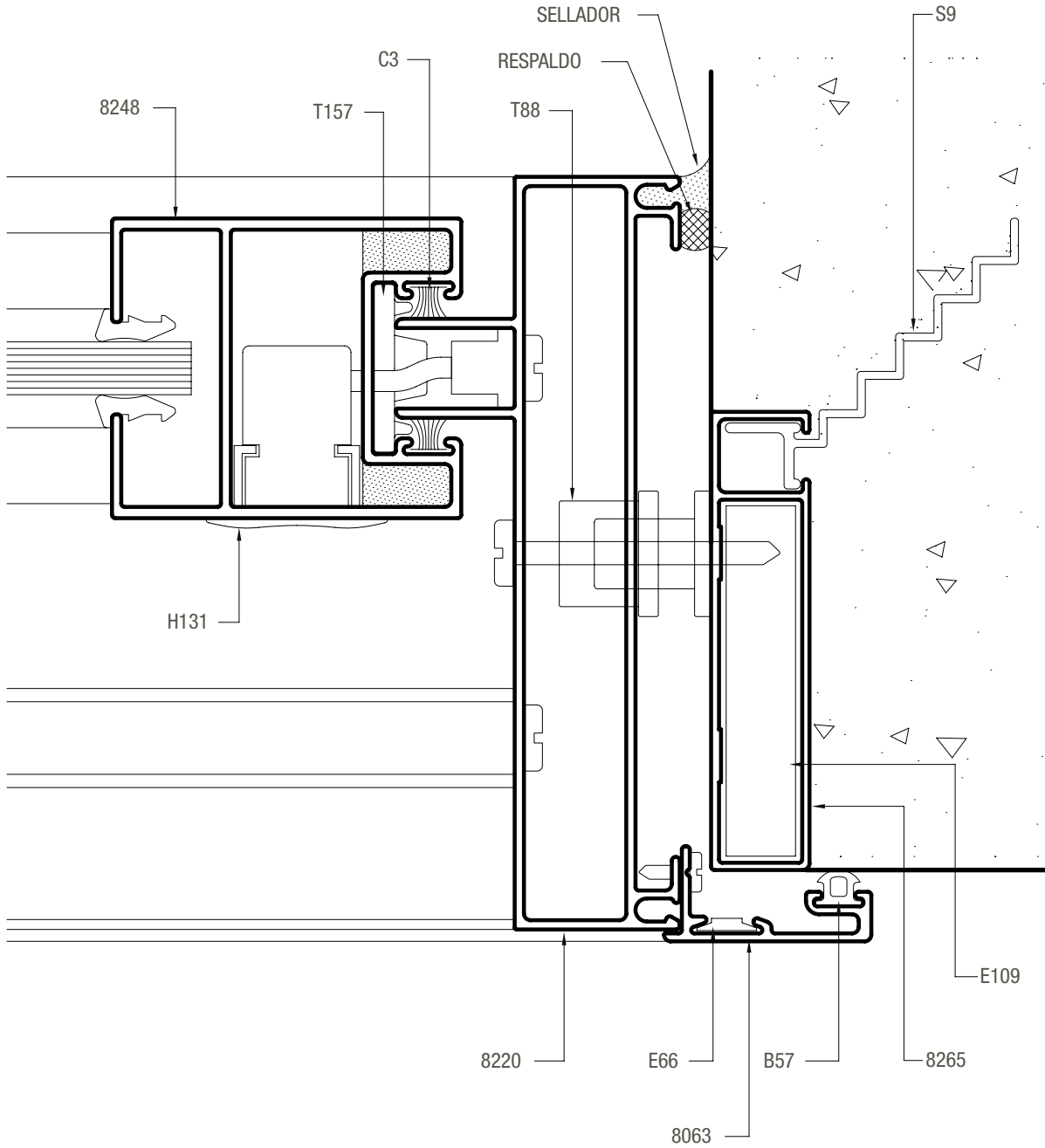
SECCION 1



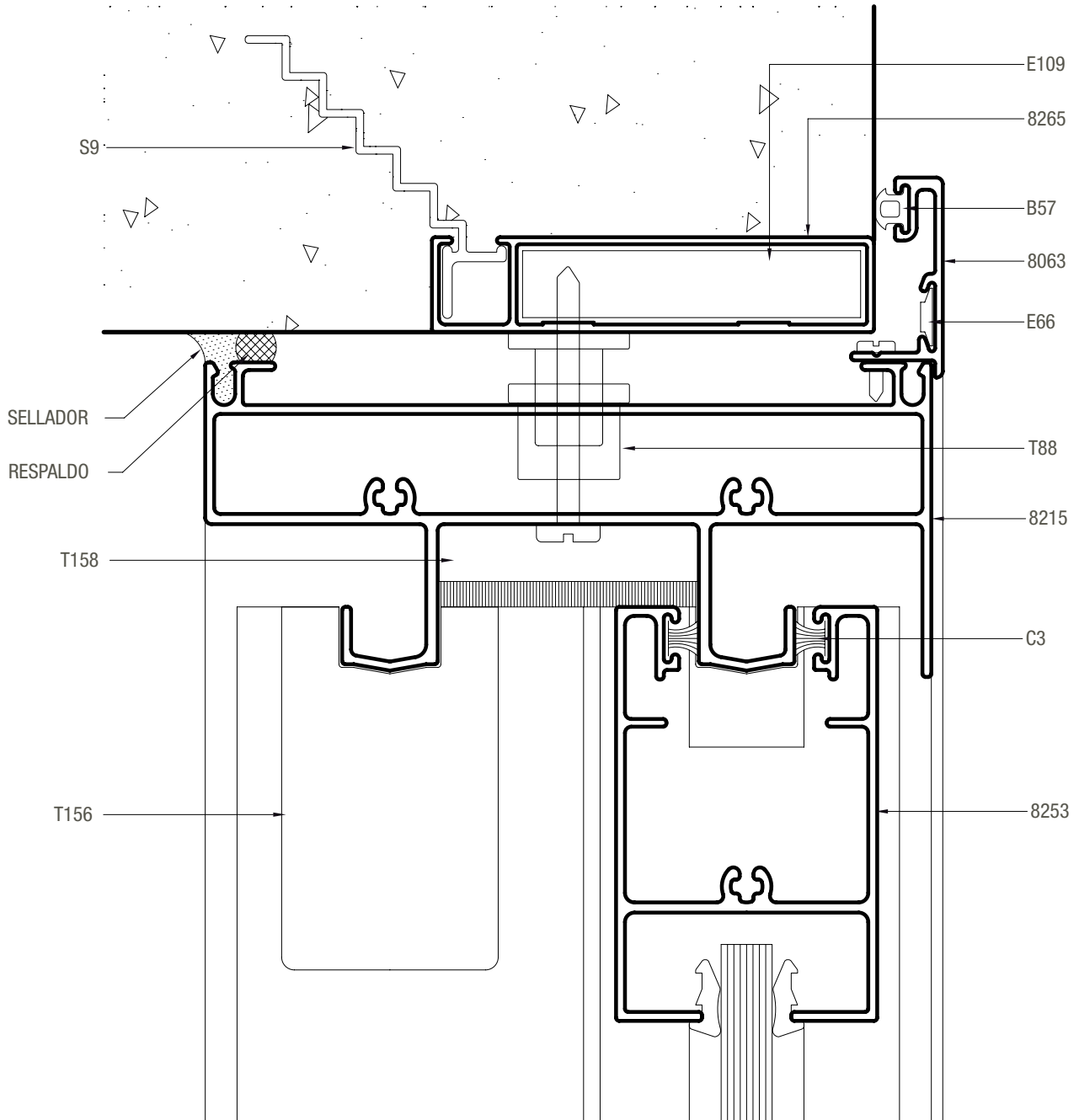
SECCION 2



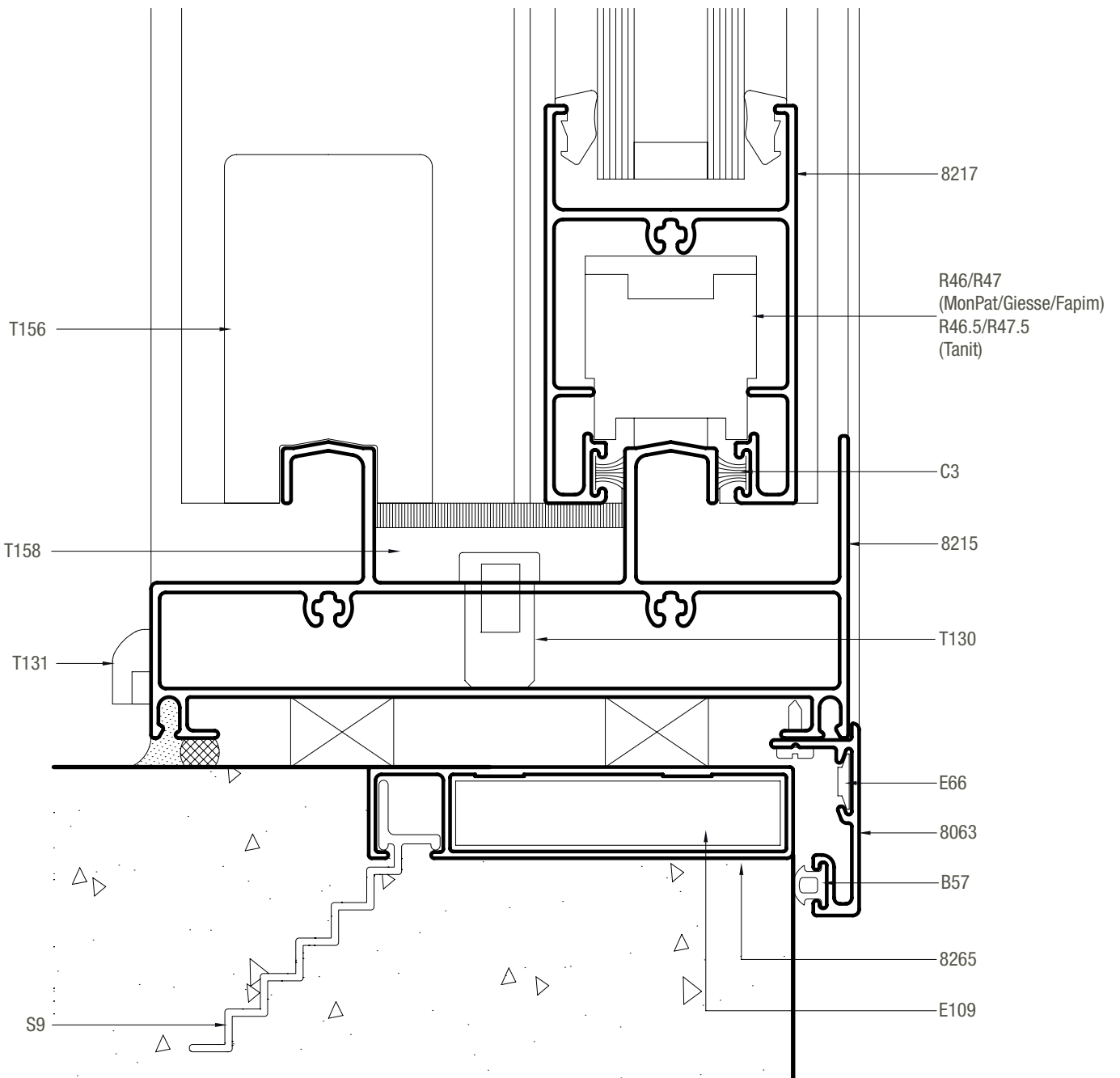
SECCION 3



SECCION 4

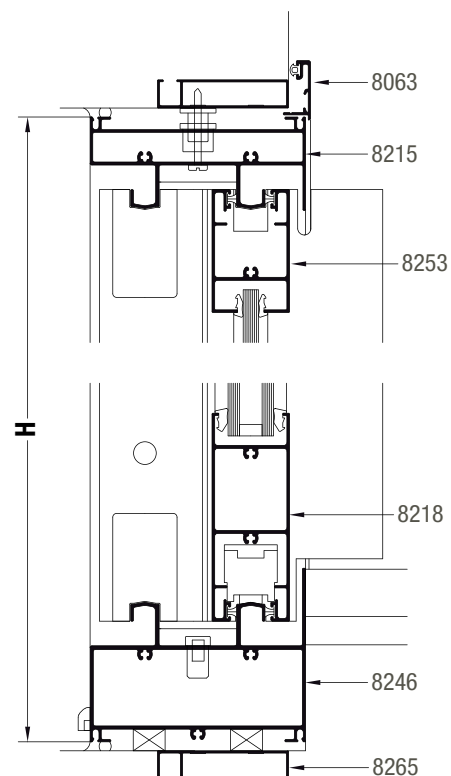
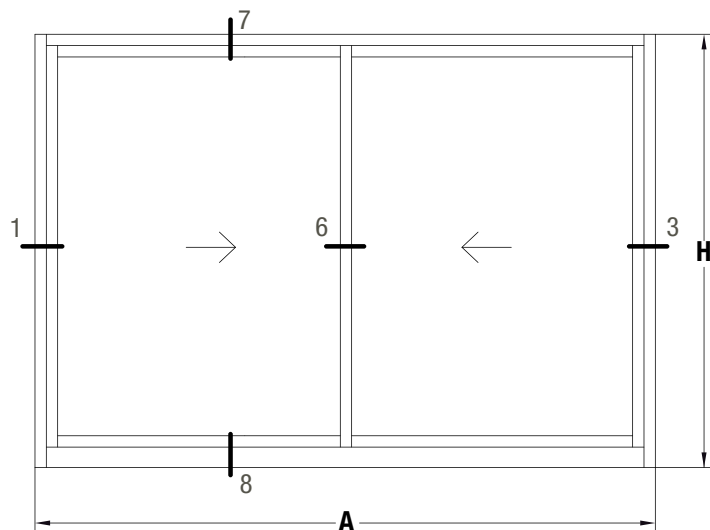


SECCION 5

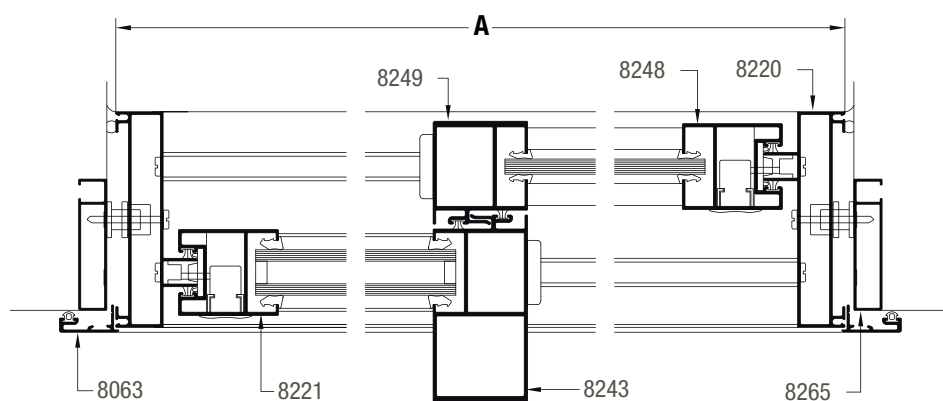


A40 / puerta corrediza de 2 hojas corte 90°

SECCION 7-8



SECCION 1-6-3

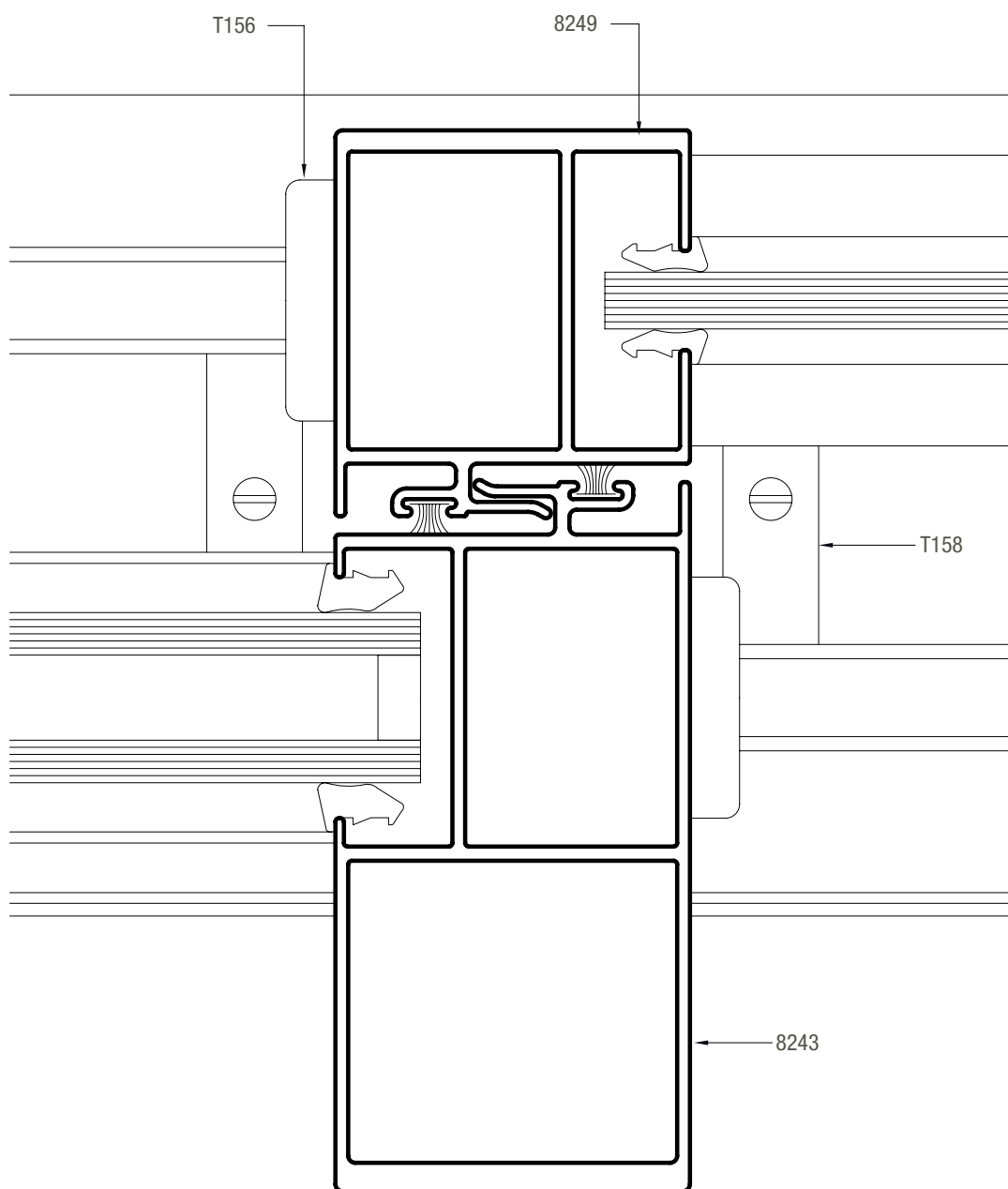


Dimensión de corte de perfiles

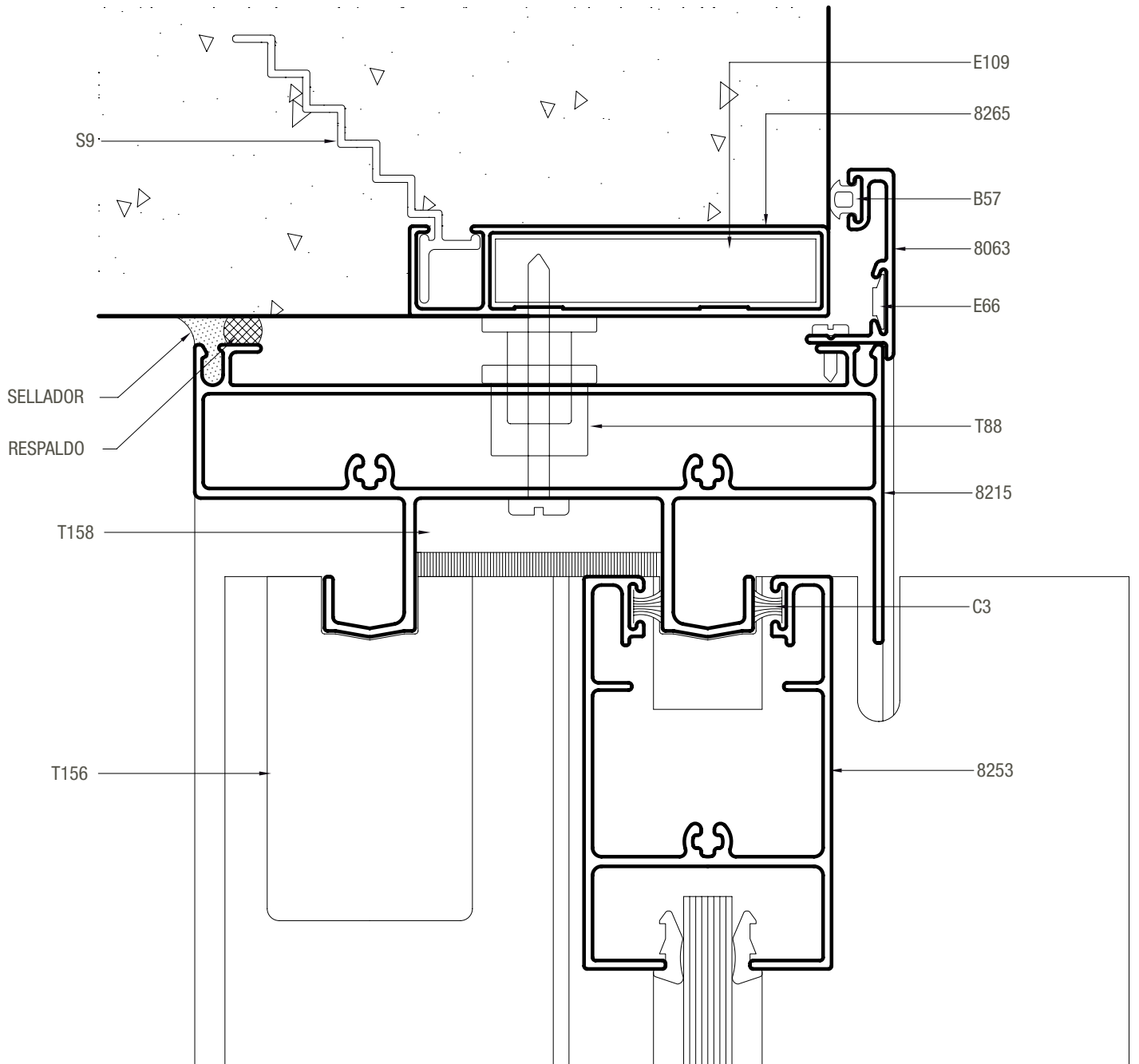
(*) Replantear según nivel de piso terminado **A** ancho total del marco **H** altura total del marco

cantidad de piezas	perfil		descripción	medida mm	corte
	VS	DVH			
2		8265	Jambas premarco	H+40	45-45
2		8265	Umbral y dintel premarco	A+40	45-45
2		8063	Jamba tapa premarco	(*)	45-90
1		8063	Dintel tapa premarco	A+58	45-45
2		8220	Jamba de marco	H	90-90
1		8246	Umbral marco	A-50	90-90
1		8215	Dintel marco	A-50	90-90
2	8248	8221	Parante lateral de hoja	H-102	90-90
1	8249	8216	Parante central de hoja	H-102	90-90
1	8250	8243	Parante central reforzado de hoja	H-102	90-90
2	8253	8217	Cabezal de hoja	(A/2)-25	90-90
2	8254	8218	Zócalo alto de hoja	(A/2)-25	90-90

SECCION 6

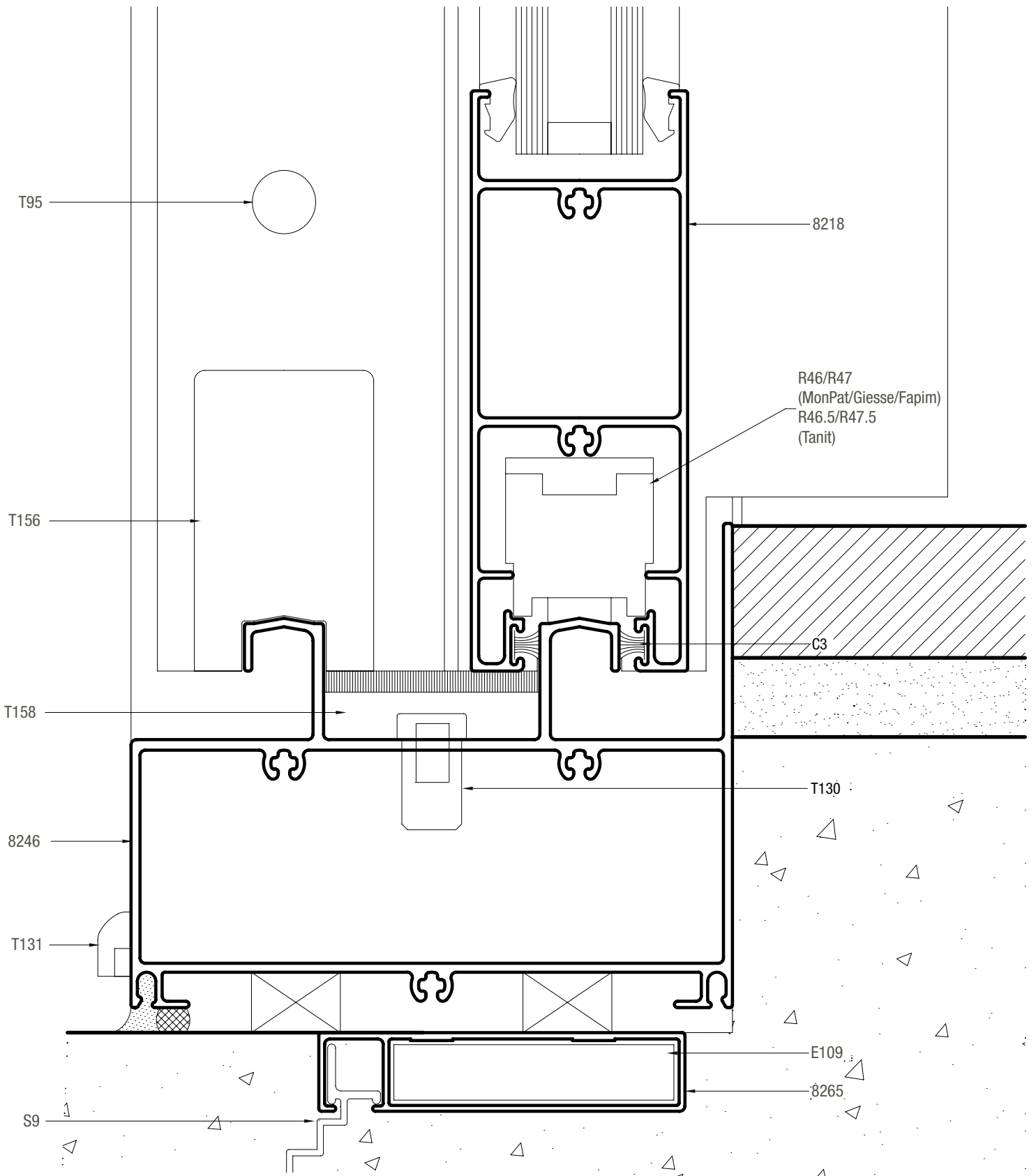


SECCION 7



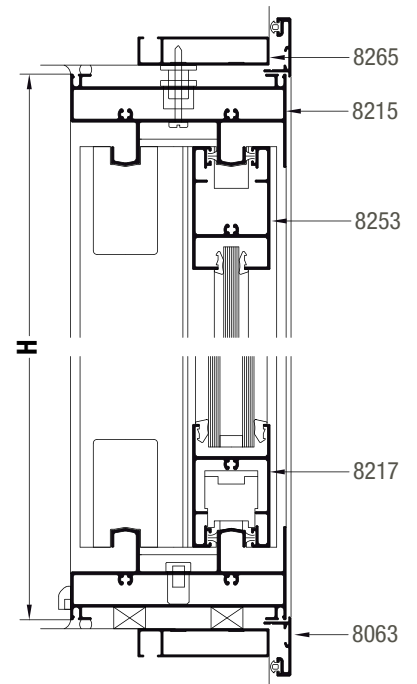
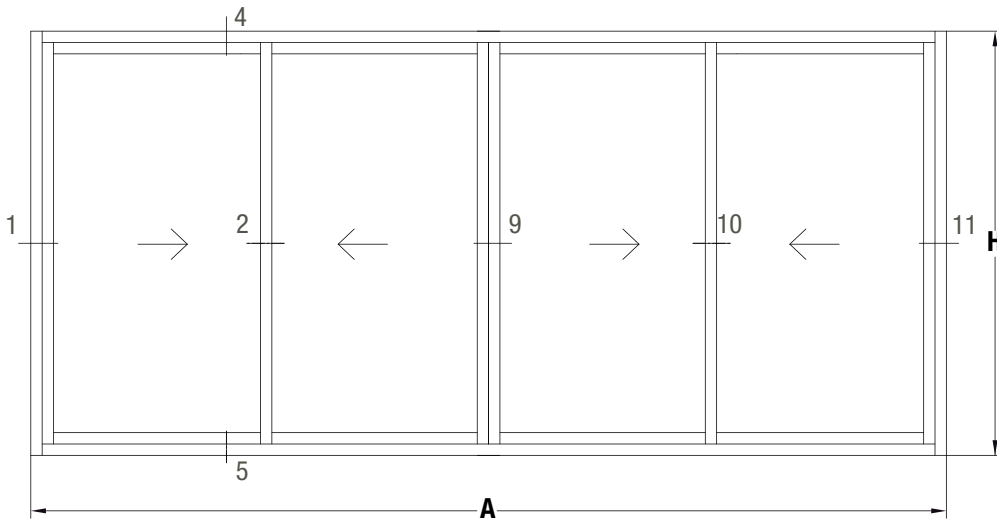
A40 / puerta corrediza de 2 hojas corte 90°

SECCION 8

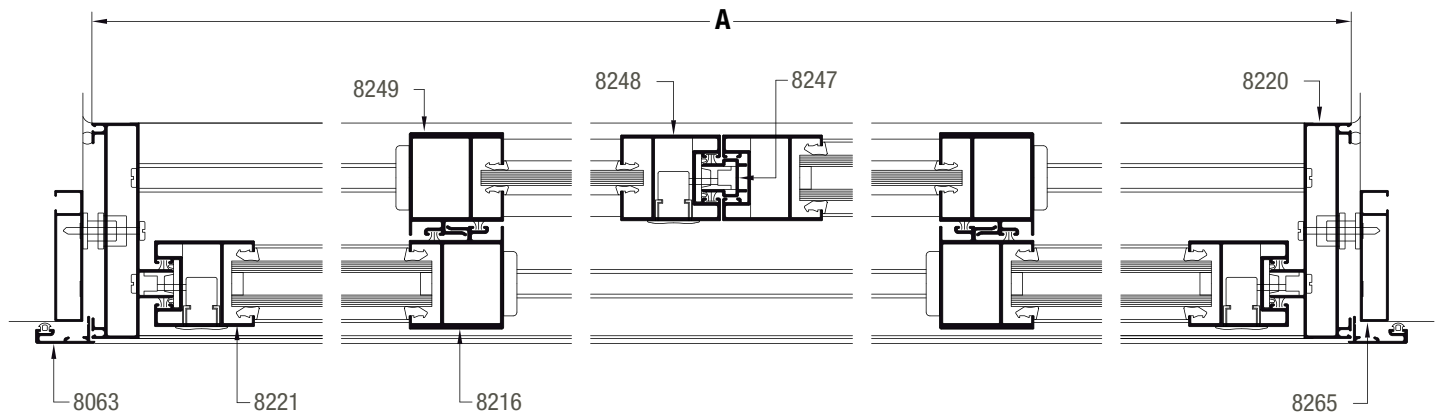


A40 / ventana y puerta corrediza de 4 hojas corte 90°

SECCION 4-5



SECCION 1-2-9-10-11

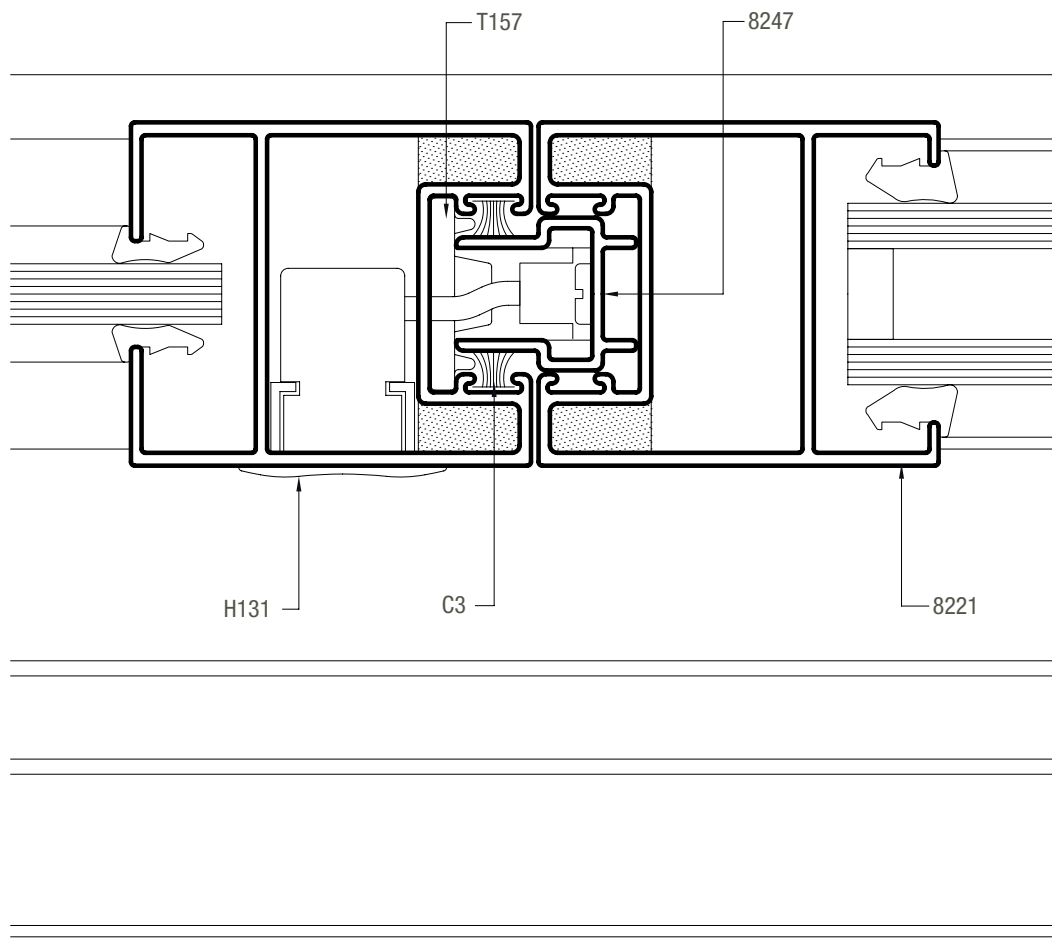


Dimensión de corte de perfiles

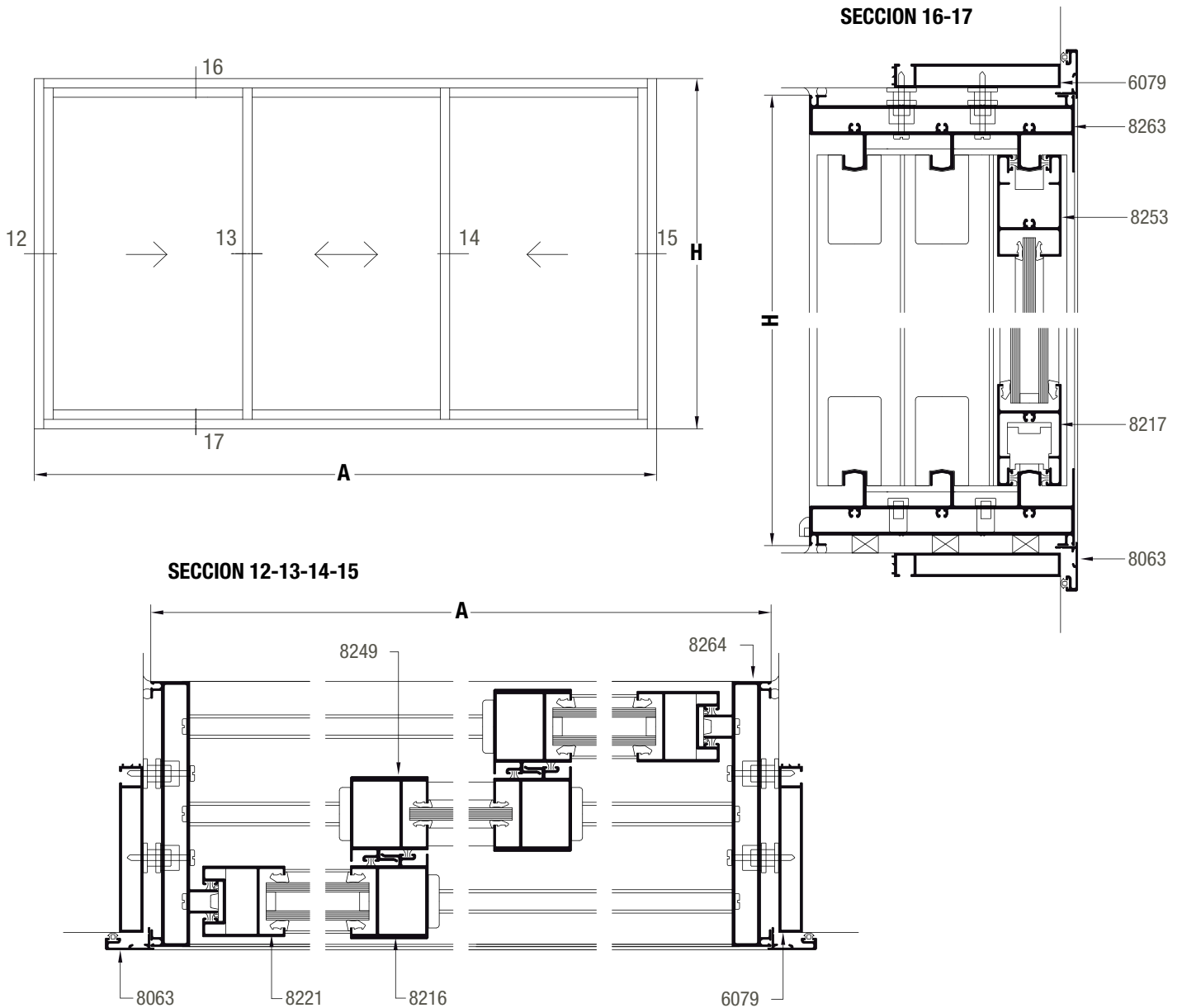
A ancho total del marco H altura total del marco

cantidad de piezas	perfil		descripción	medida mm	corte	
	VS	DVH				
2		8265	Jambas premarco	H+40	45-45	
2		8265	Umbral y dintel premarco	A+40	45-45	
2		8063	Jamba tapa premarco	H+58	45-45	
2		8063	Umbral y dintel tapa premarco	A+58	45-45	
2		8220	Jamba de marco	H	90-90	
2		8215	Umbral y dintel marco	A-50	90-90	
4		8248	8221	Parante lateral de hoja	H-77	90-90
4		8249	8216	Parante central de hoja	H-77	90-90
8		8253	8217	Zócalo y cabezal de hoja	(A/4)-9	90-90
1		8247		Encuentro de 4 hojas	H-77	90-90

SECCION 9

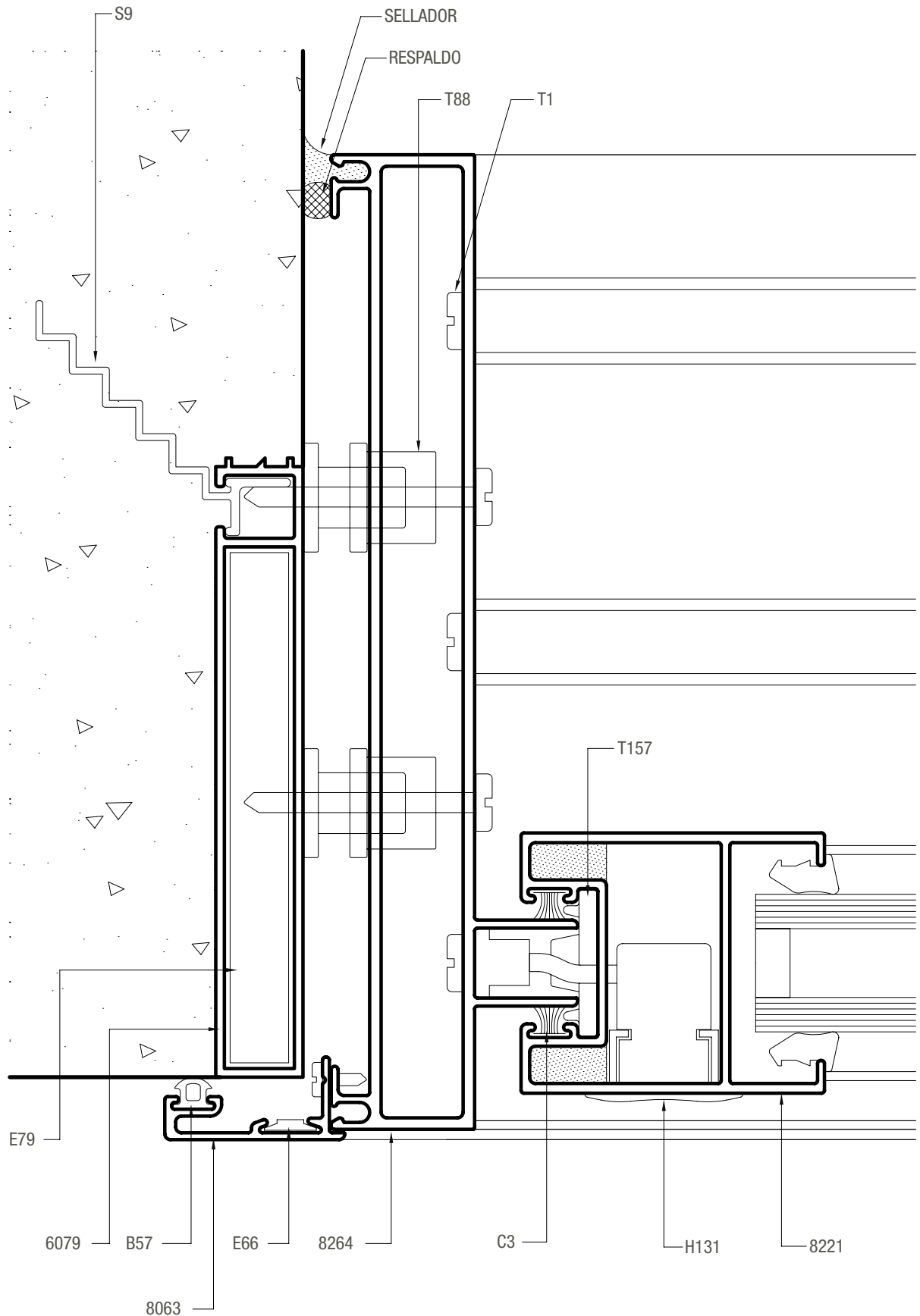


A40 / ventana y puerta corrediza de 3 hojas corte 90°

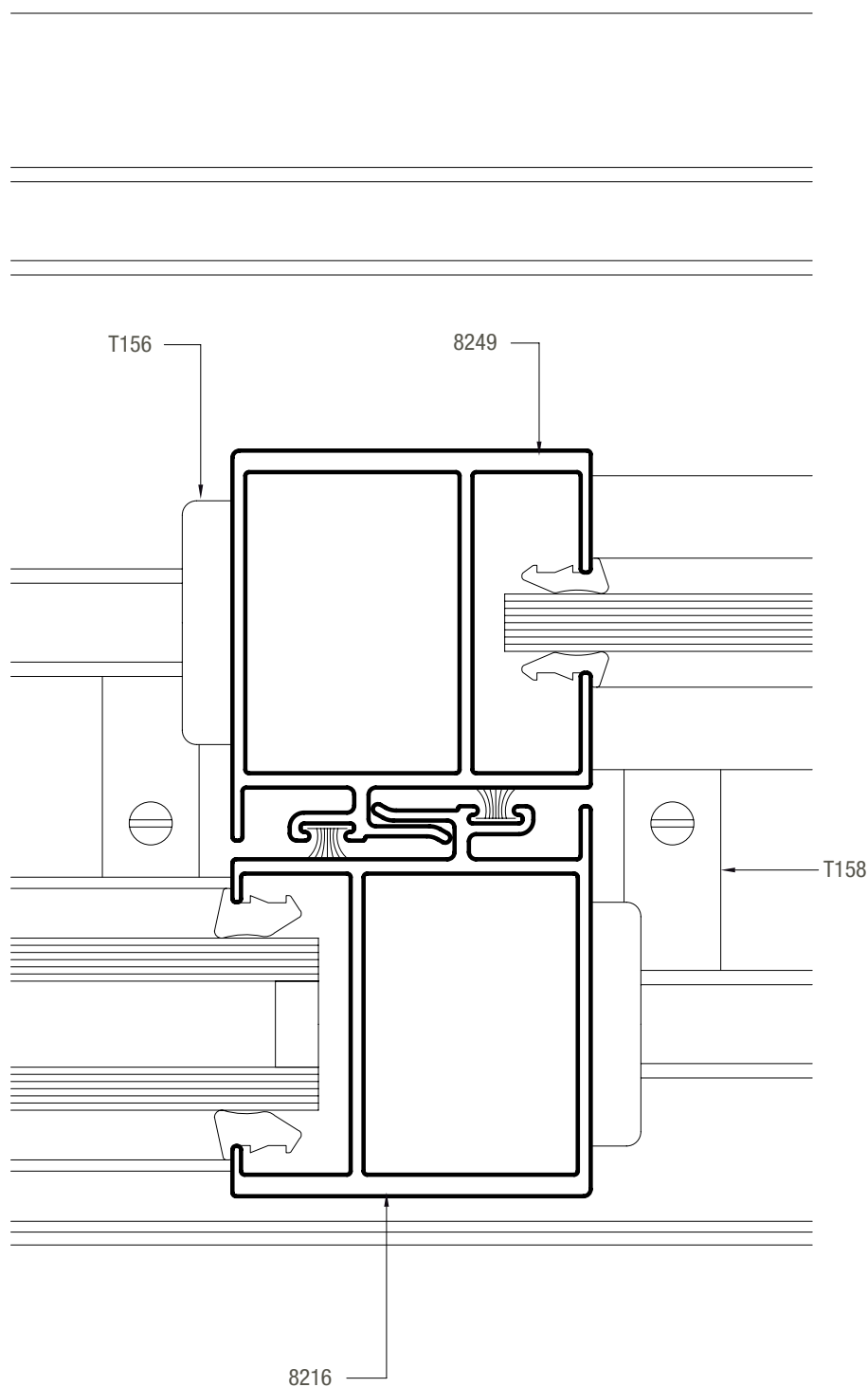


Dimensión de corte de perfiles			A ancho total del marco H altura total del marco		
cantidad de piezas	perfil VS	perfil DVH	descripción	medida mm	corte
2	8265		Jambas premarco	H+40	45-45
2	8265		Umbral y dintel premarco	A+40	45-45
2	8063		Jamba tapa premarco	H+58	45-45
2	8063		Umbral y dintel tapa premarco	A+58	45-45
2	8264		Jamba de marco	H	90-90
2	8263		Umbral y dintel marco	A-50	90-90
2	8248	8221	Parante lateral de hoja	H-77	90-90
4	8249	8216	Parante central de hoja	H-77	90-90
4	8253	8217	Zócalo y cabezal de hoja (hojas laterales)	(A/3)-4	90-90
2	8253	8217	Zócalo y cabezal de hoja (hoja central)	(A/3)+6	90-90

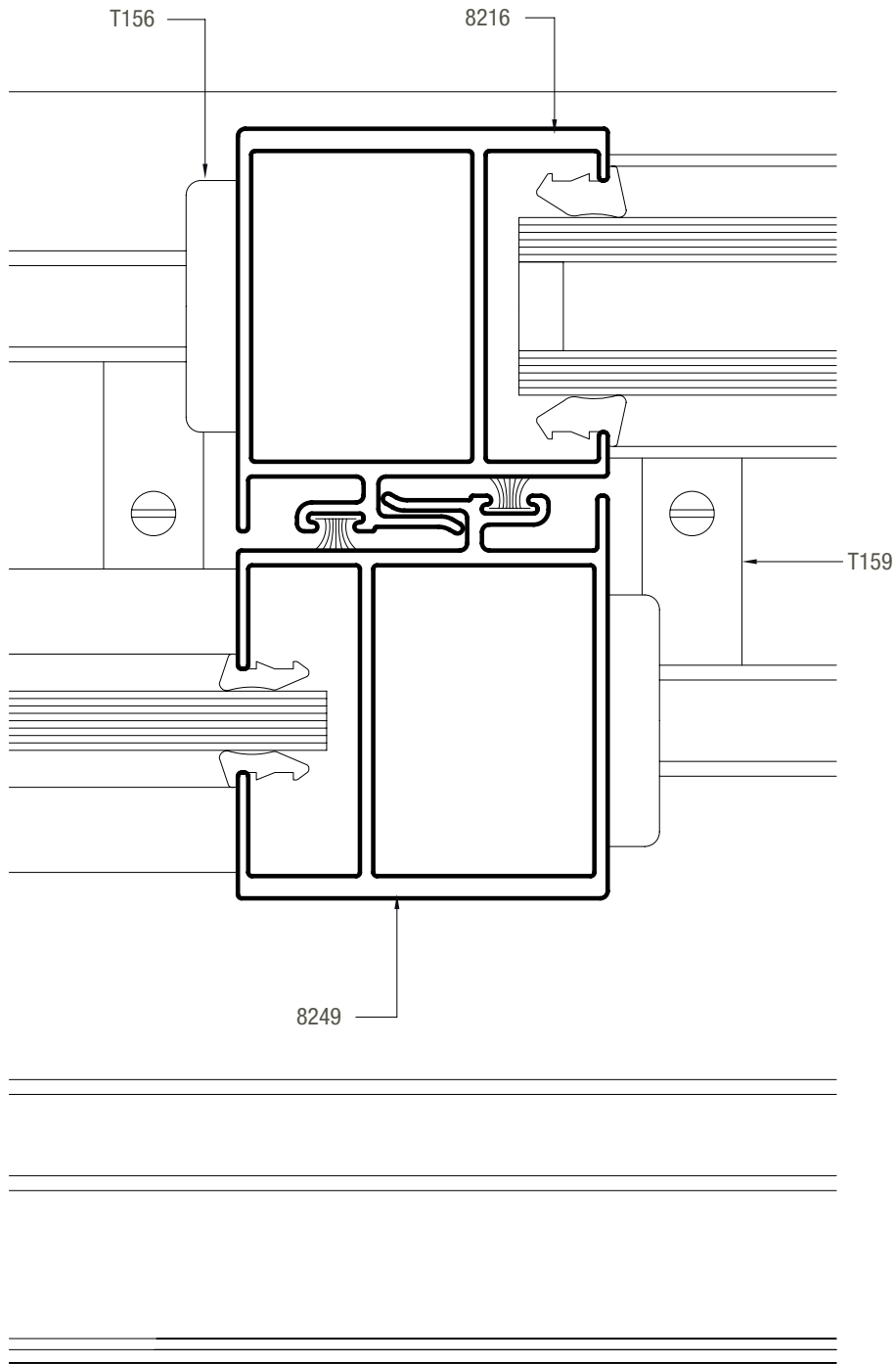
SECCION 12



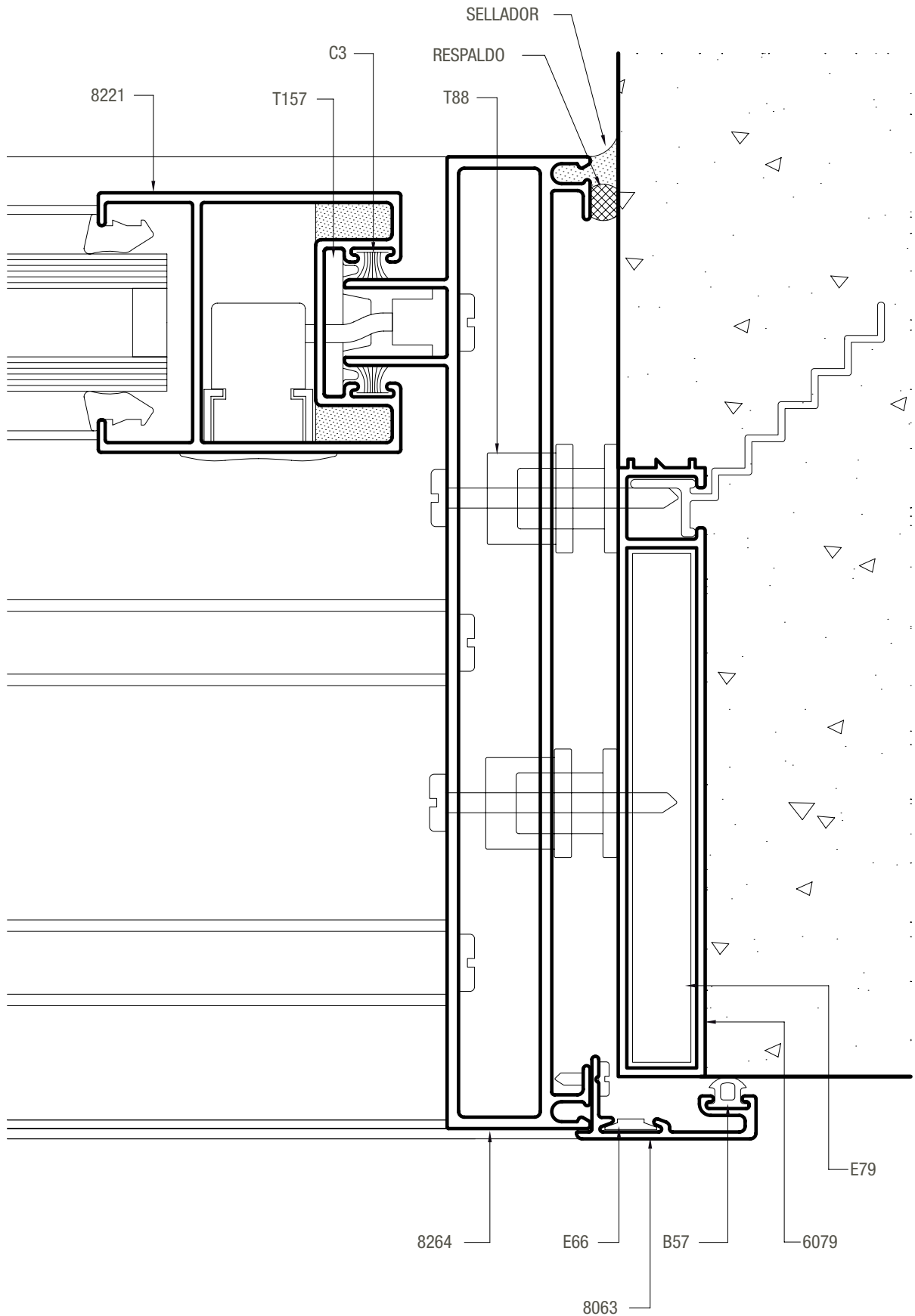
SECCION 13



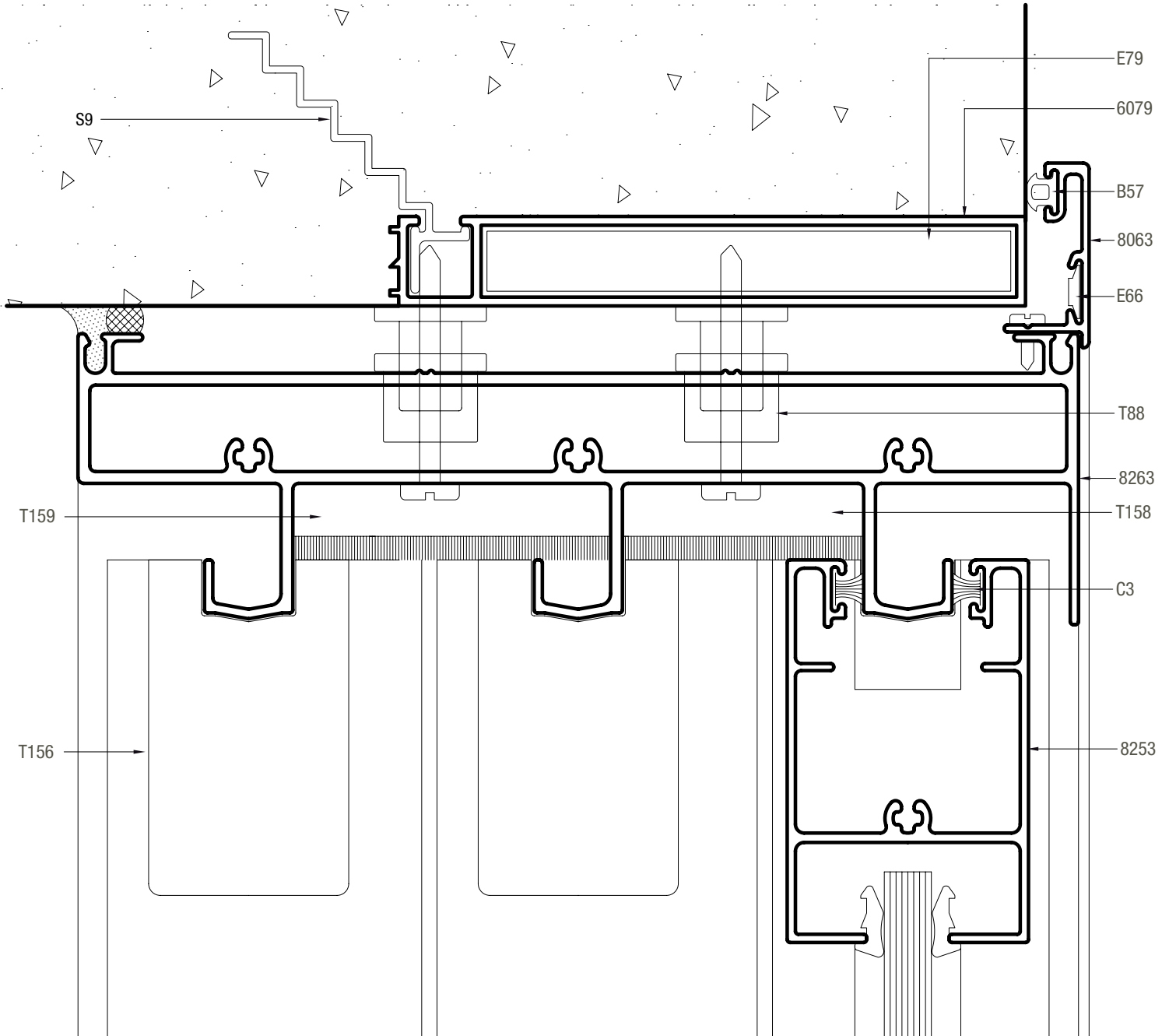
SECCION 14



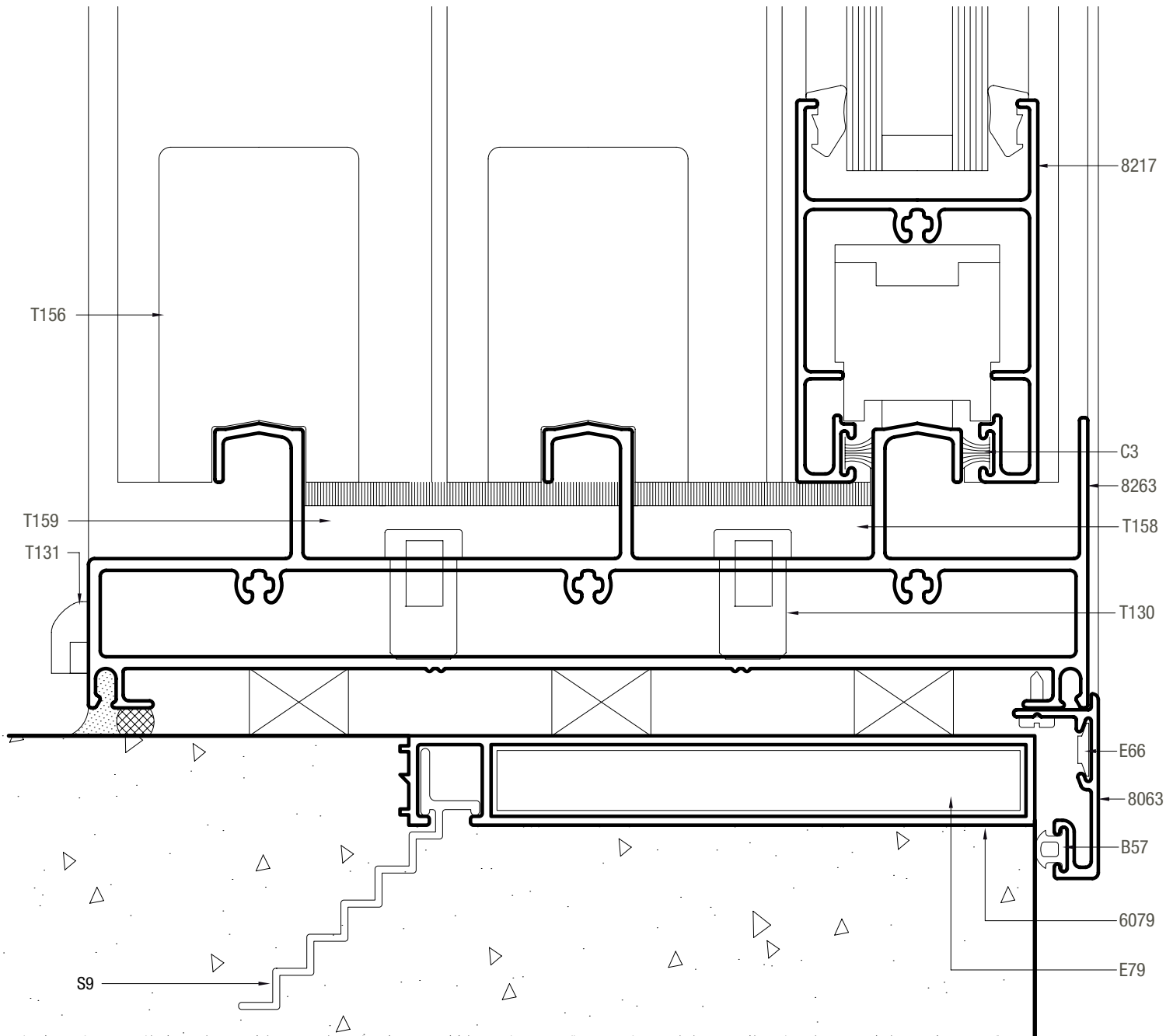
SECCION 15



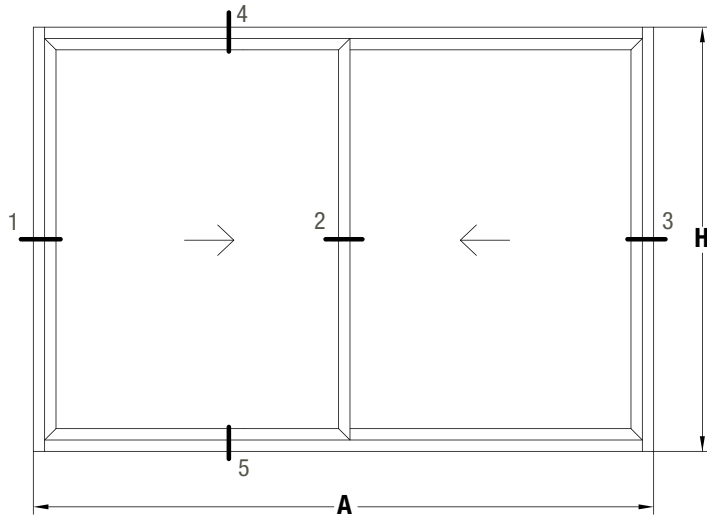
SECCION 16



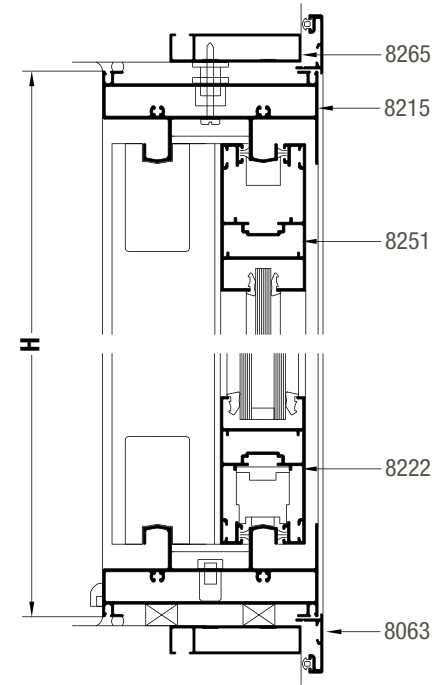
SECCION 17



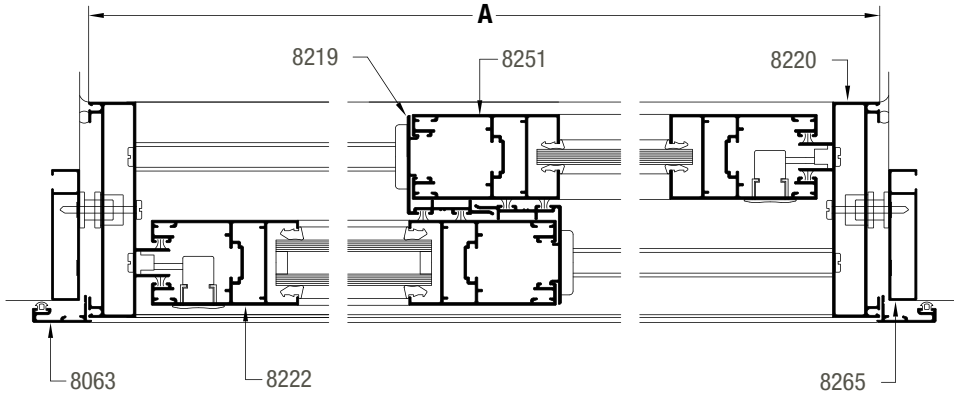
A40 / ventana y puerta corrediza de 2 hojas corte 45°



SECCION 4-5

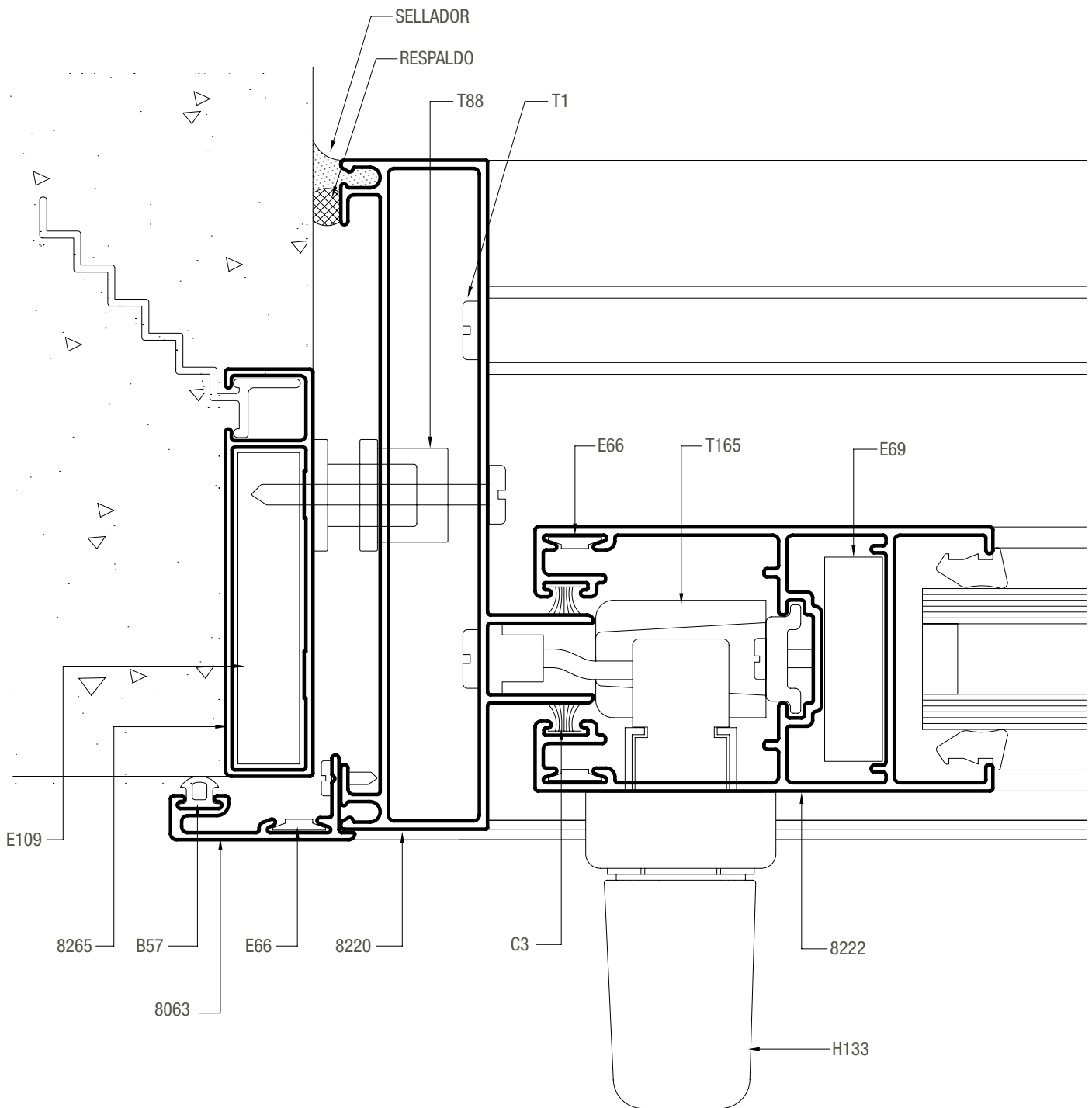


SECCION 1-2-3

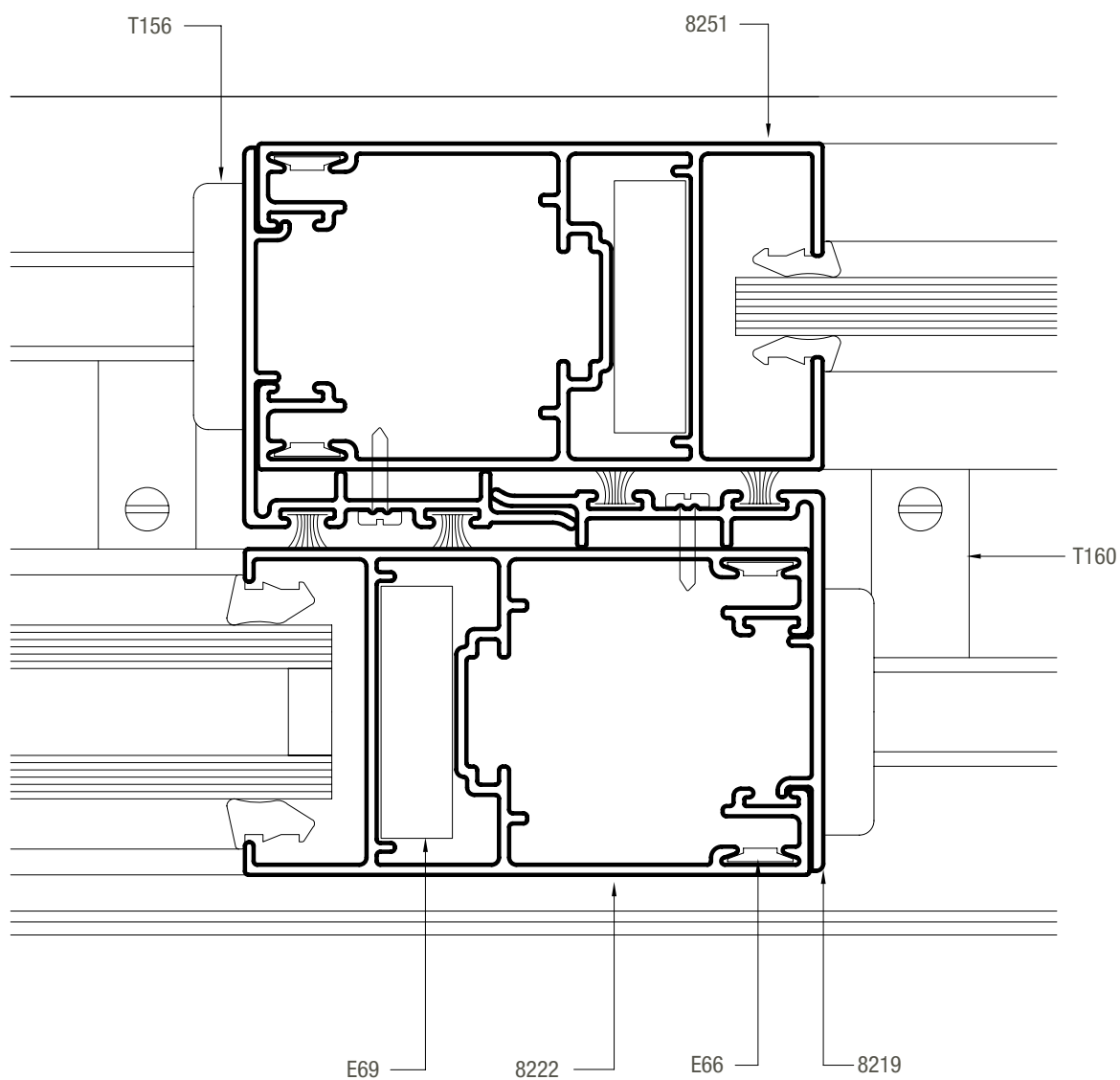


Dimensión de corte de perfiles			A ancho total del marco H altura total del marco	
cantidad de piezas	perfil VS DVH	descripción	medida mm	corte
2	8265	Jambas premarco	H+40	45-45
2	8265	Umbral y dintel premarco	A+40	45-45
2	8063	Jamba tapa premarco	H+58	45-45
2	8063	Umbral y dintel tapa premarco	A+58	45-45
2	8220	Jamba de marco	H	90-90
2	8215	Umbral y dintel marco	A-50	90-90
2	8251 8222	Parante lateral de hoja	H-77	45-45
2	8251 8222	Parante central de hoja	H-77	45-45
2	8219	Cruce de hojas	H-77	90-90
4	8251 8222	Zócalo y cabezal de hoja	(A/2)+5	45-45

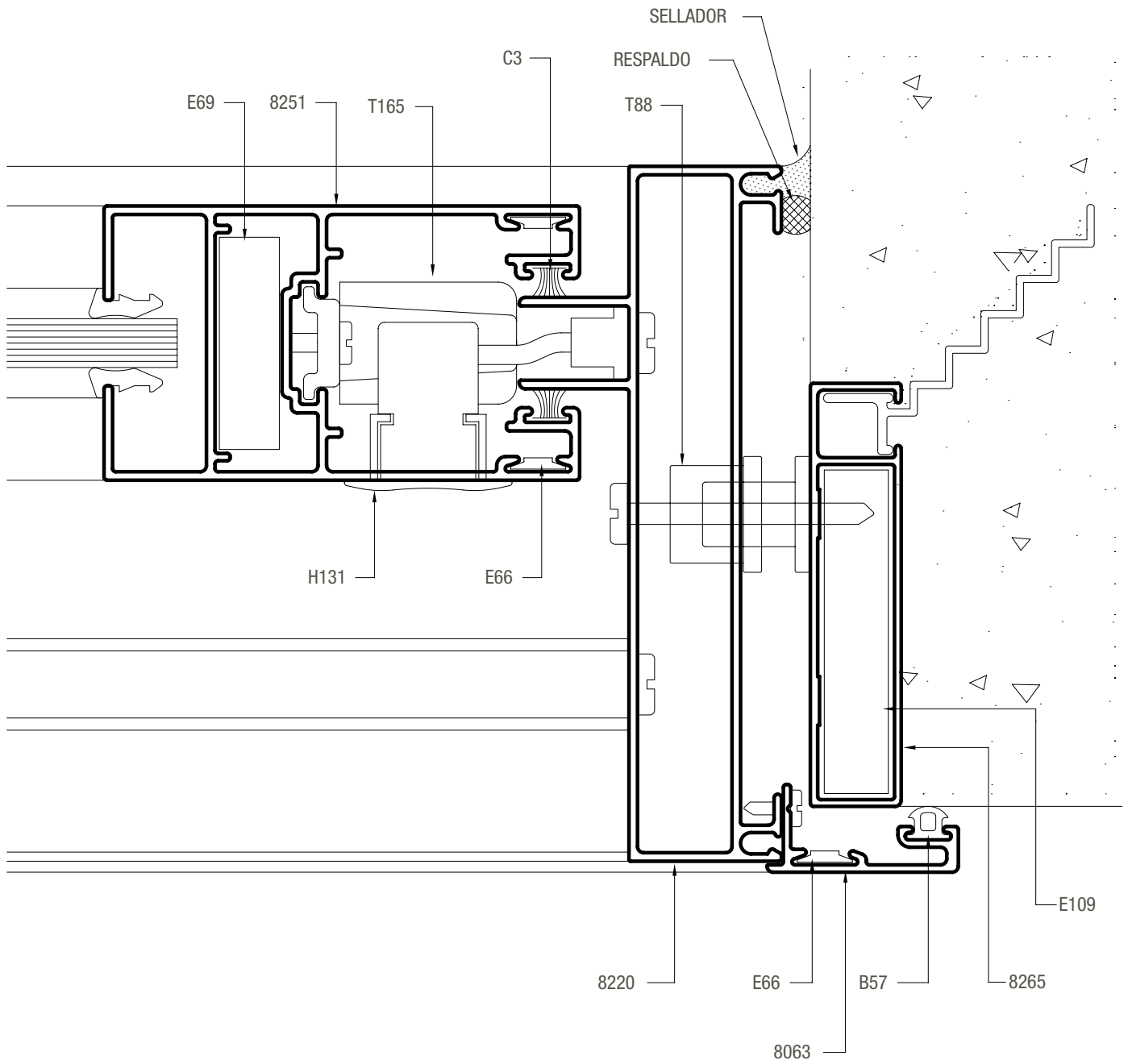
SECCION 1



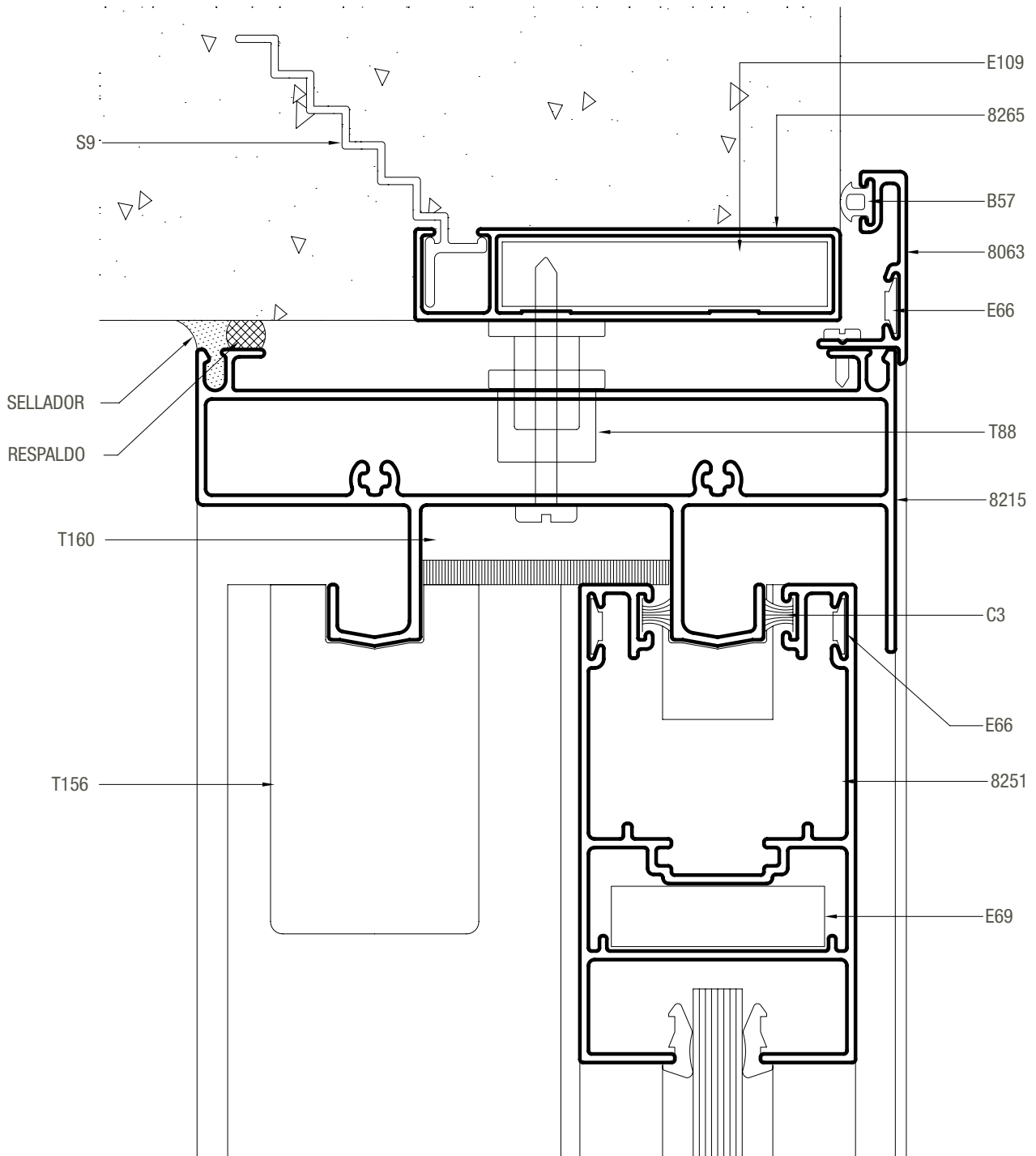
SECCION 2



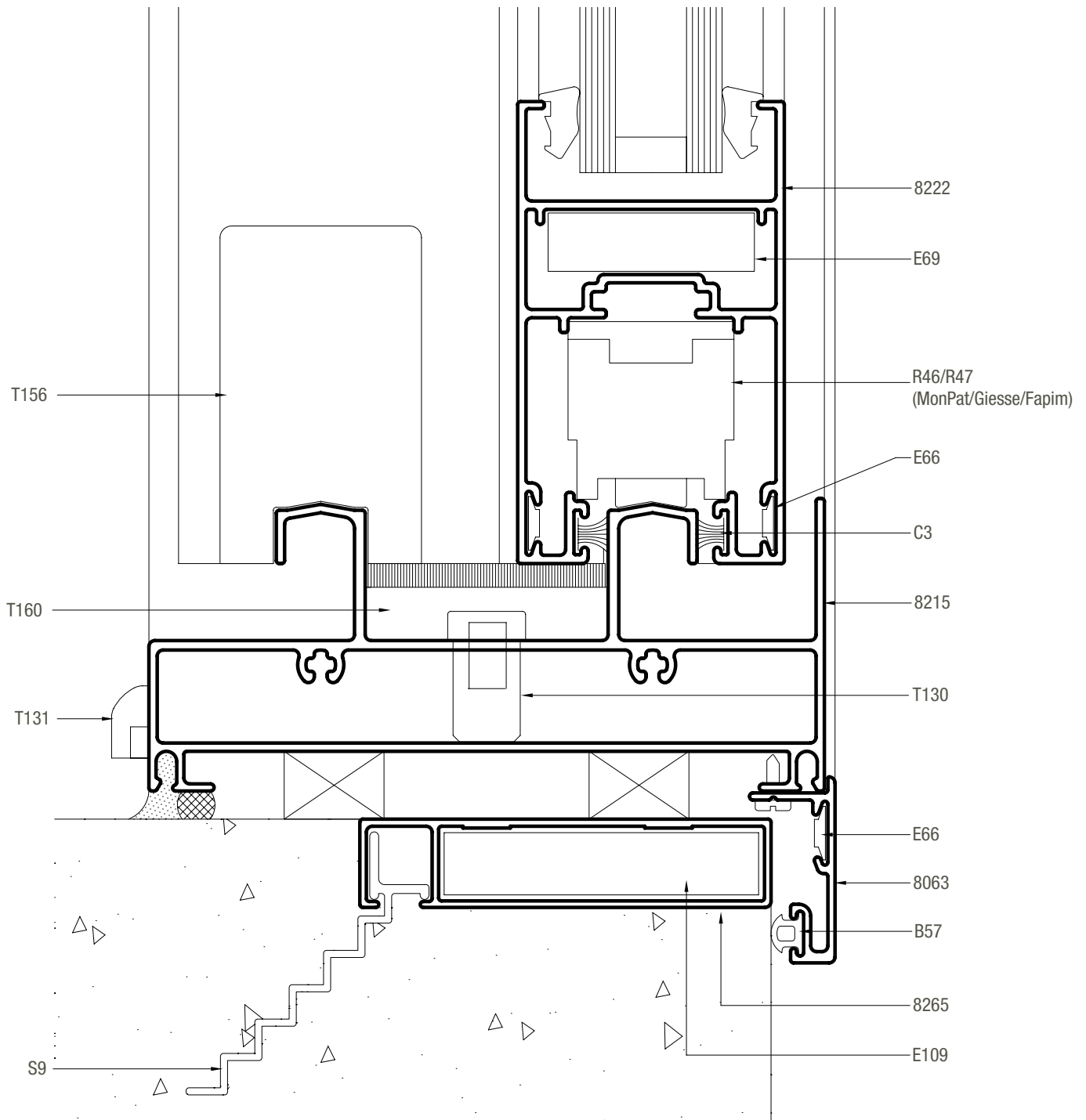
SECCION 3



SECCION 4

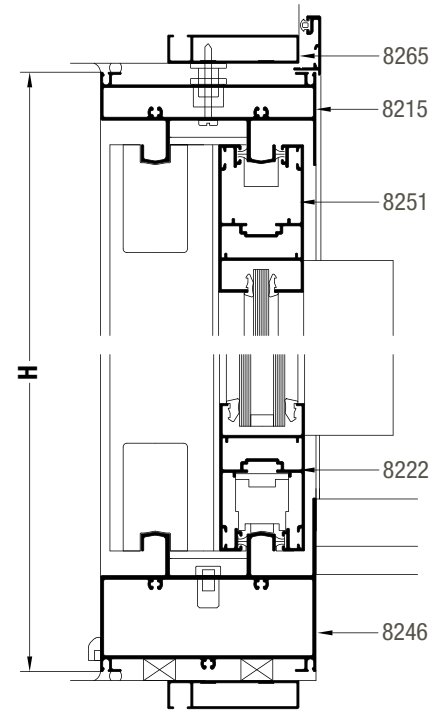
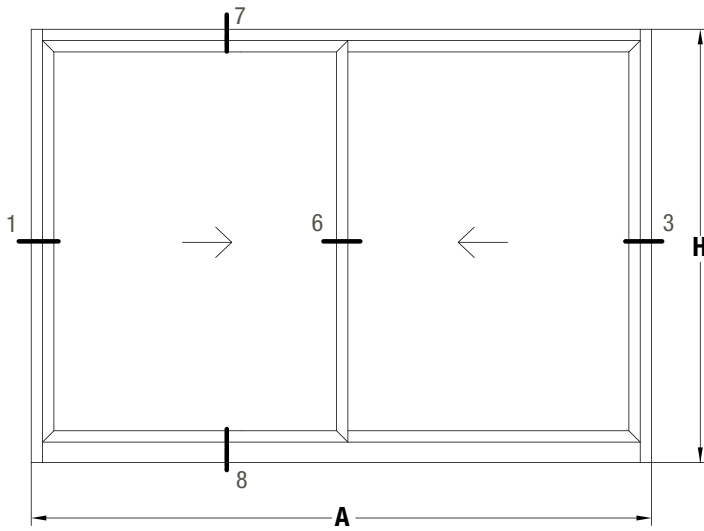


SECCION 5

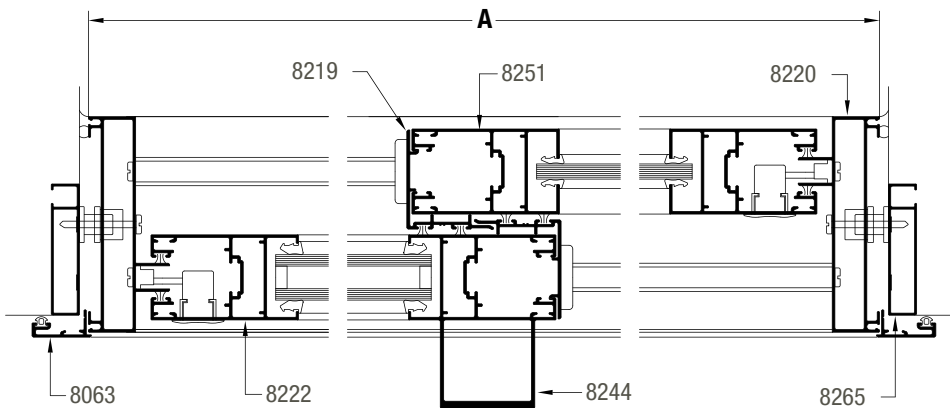


A40 / puerta corrediza de 2 hojas corte 45°

SECCION 7-8



SECCION 1-6-3

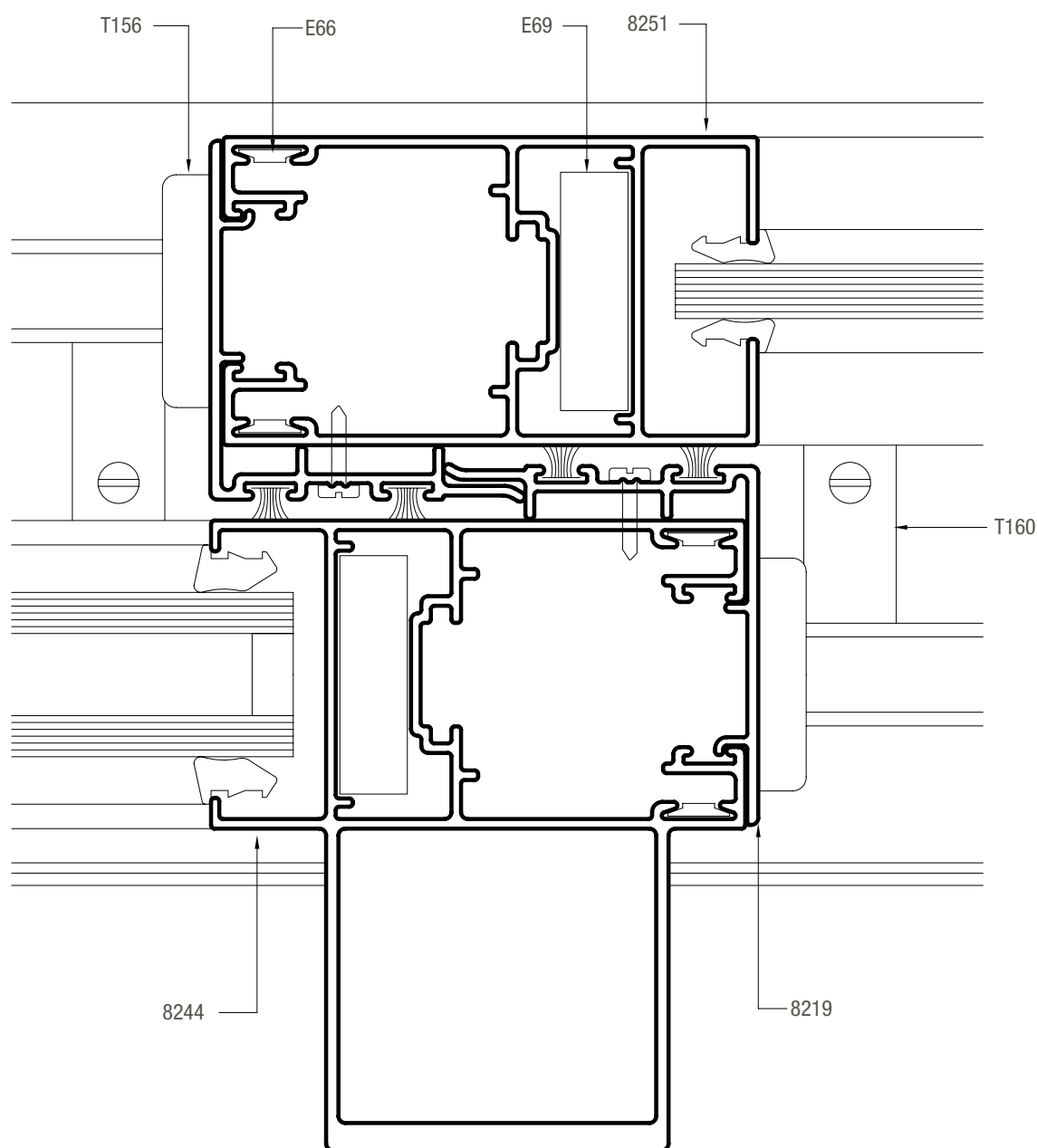


Dimensión de corte de perfiles

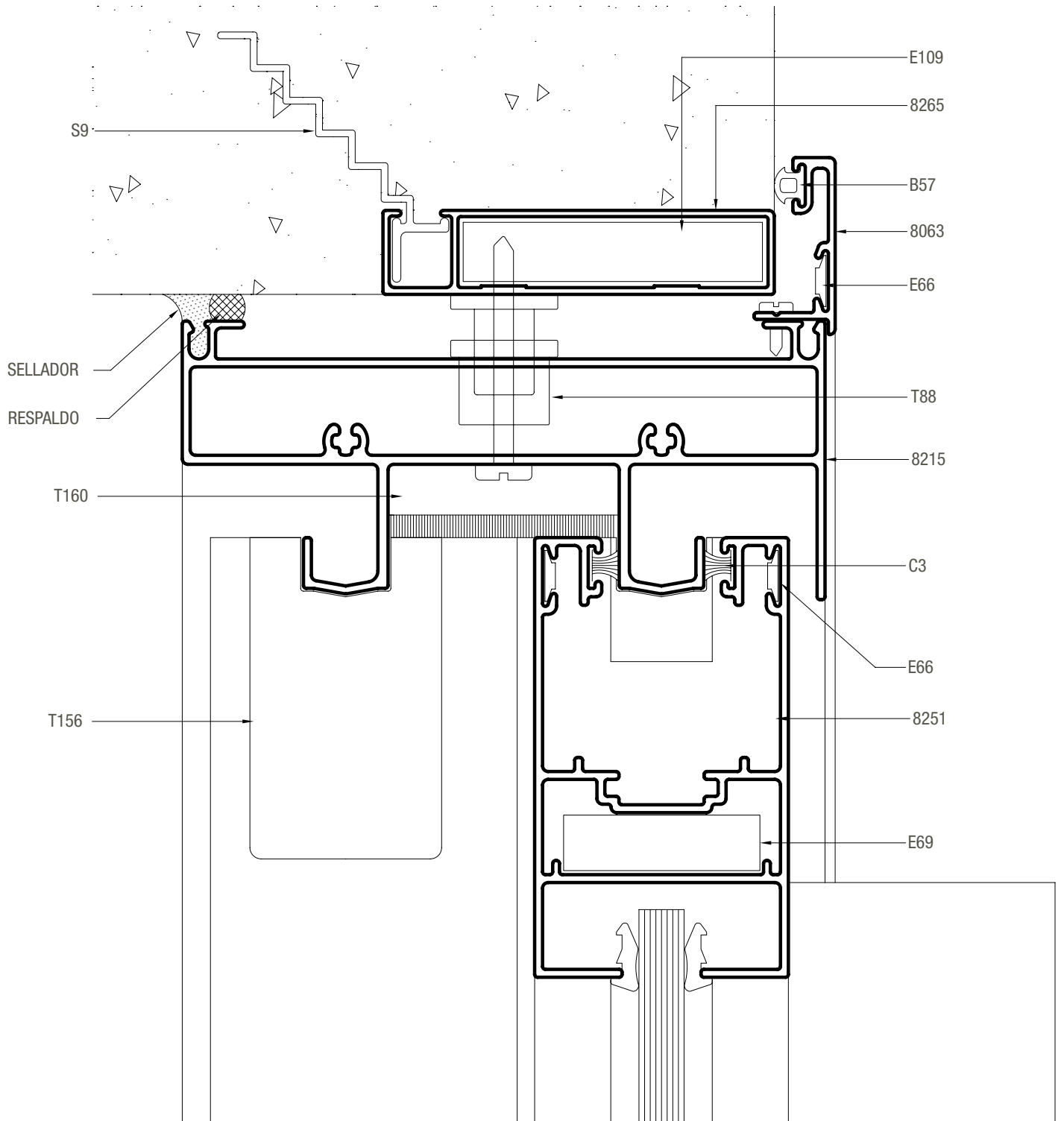
(*) Replantear según nivel de piso terminado A ancho total del marco H altura total del marco

cantidad de piezas	perfil		descripción	medida mm	corte
	VS	DVH			
2	8265		Jambas premarco	H+40	45-45
2	8265		Umbral y dintel premarco	A+40	45-45
2	8063		Jamba tapa premarco	(*)	45-90
1	8063		Dintel tapa premarco	A+58	45-45
2	8220		Jamba de marco	H	90-90
1	8246		Umbral marco	A-50	90-90
1	8215		Dintel marco	A-50	90-90
2	8251	8222	Parante lateral de hoja	H-102	45-45
1	8251	8222	Parante central de hoja	H-102	45-45
1	8252	8244	Parante central reforzado de hoja	H-102	45-45
2	8219		Cruce de hojas	H-102	90-90
4	8251	8222	Zócalo y cabezal de hoja	(A/2)+5	45-45

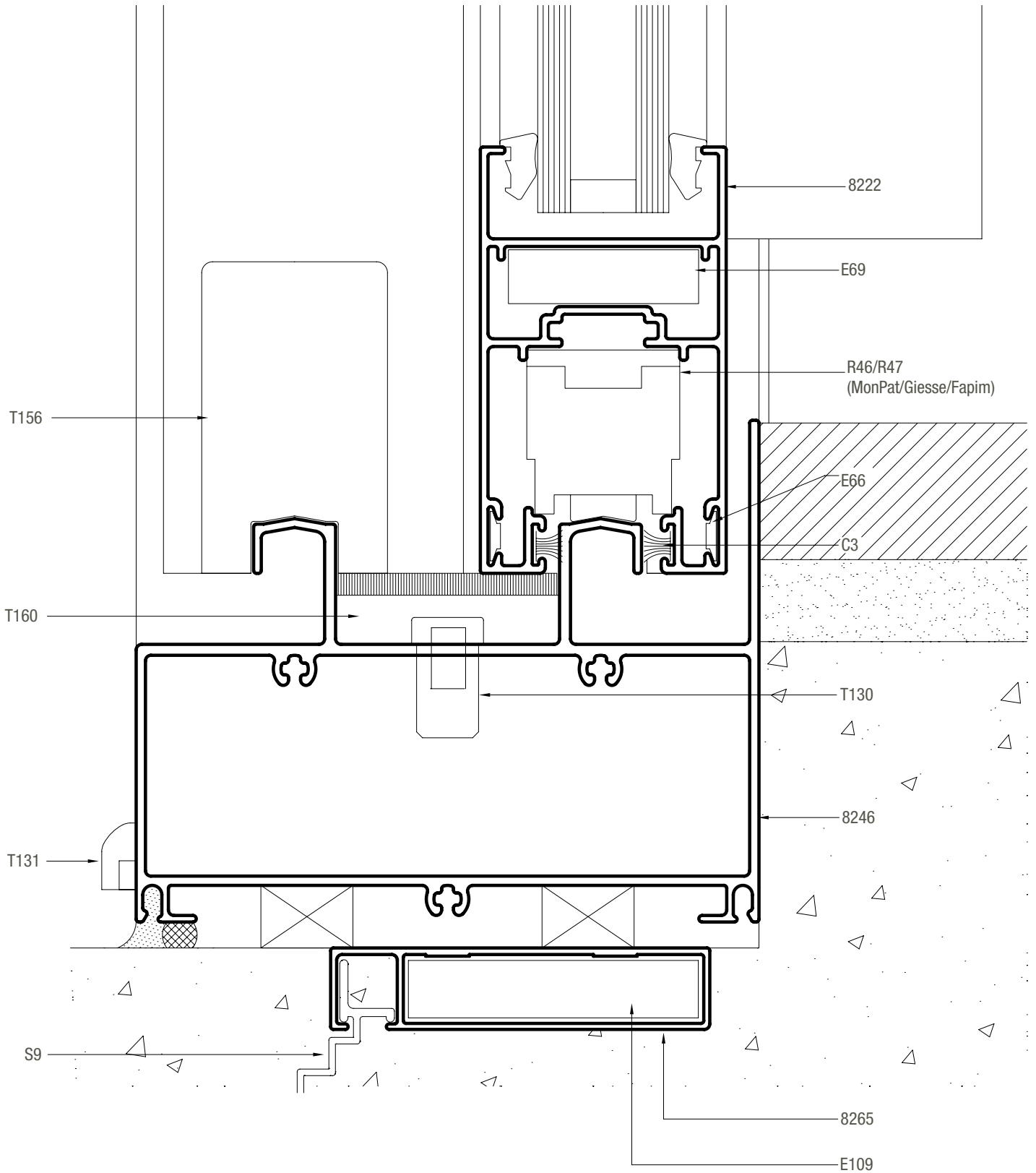
SECCION 6



SECCION 7

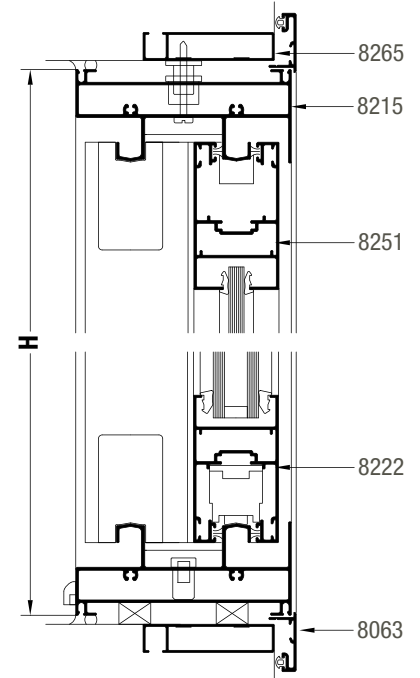
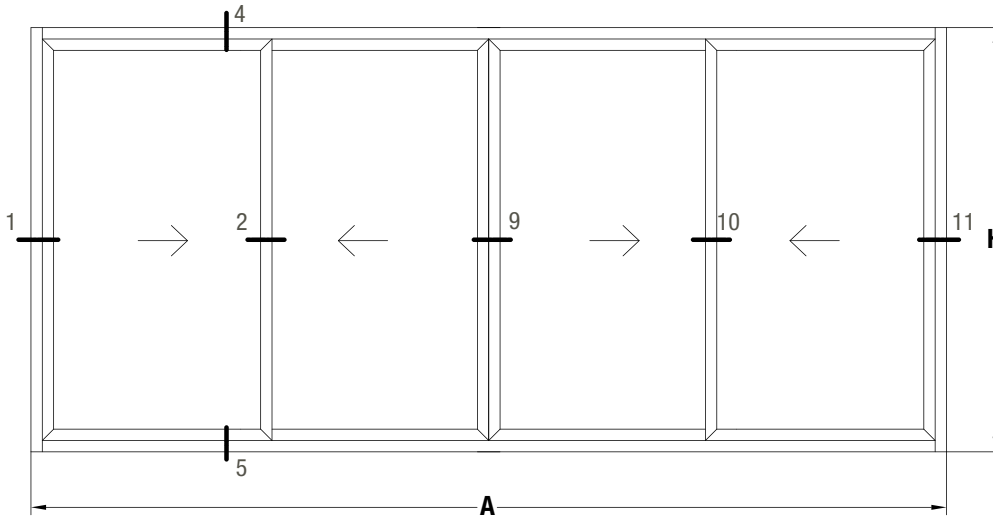


SECCION 8

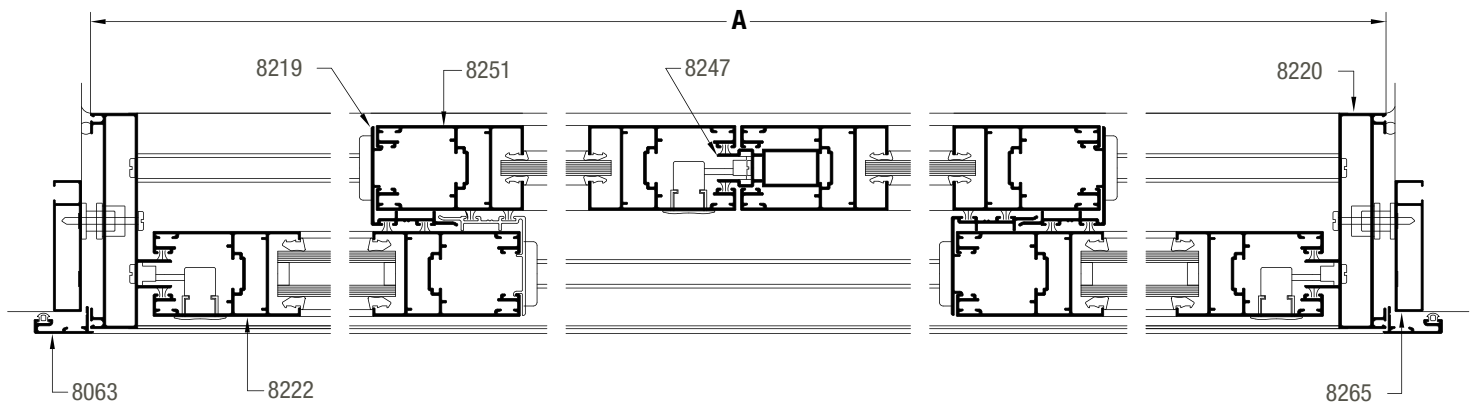


A40 / ventana y puerta corrediza de 4 hojas corte 45°

SECCION 4-5



SECCION 1-2-9-10-11

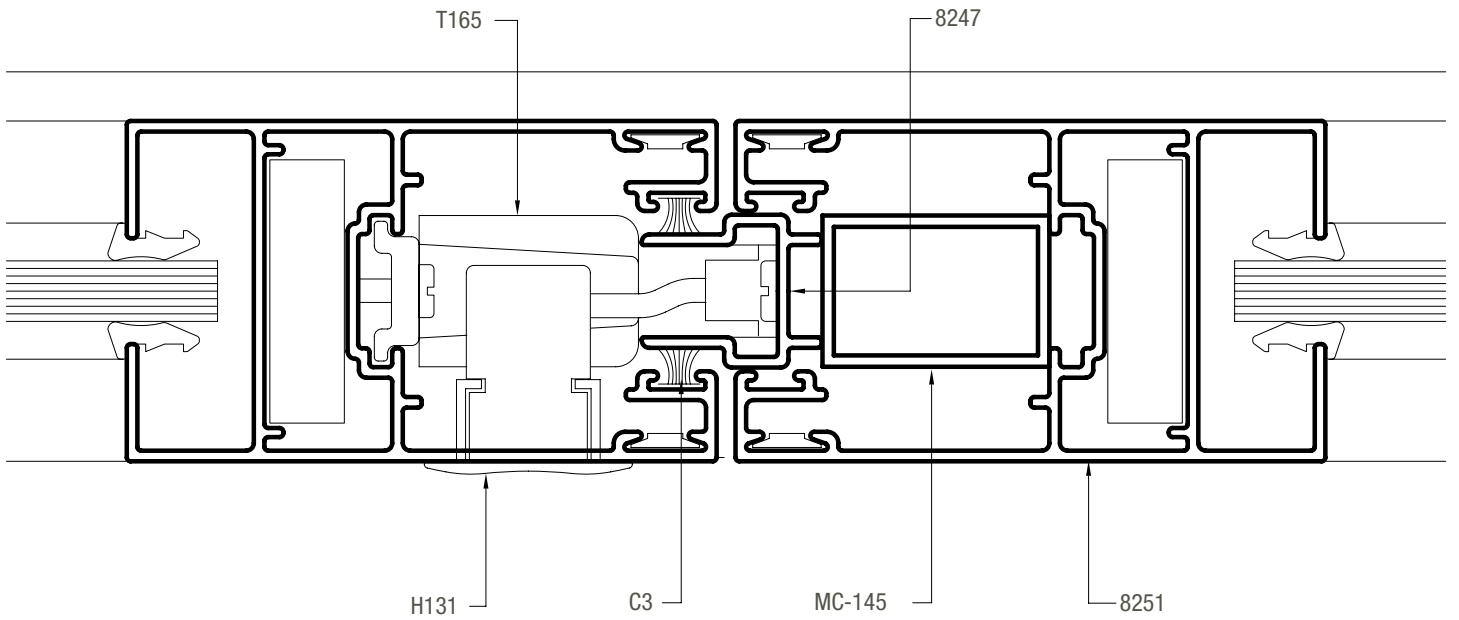


Dimensión de corte de perfiles

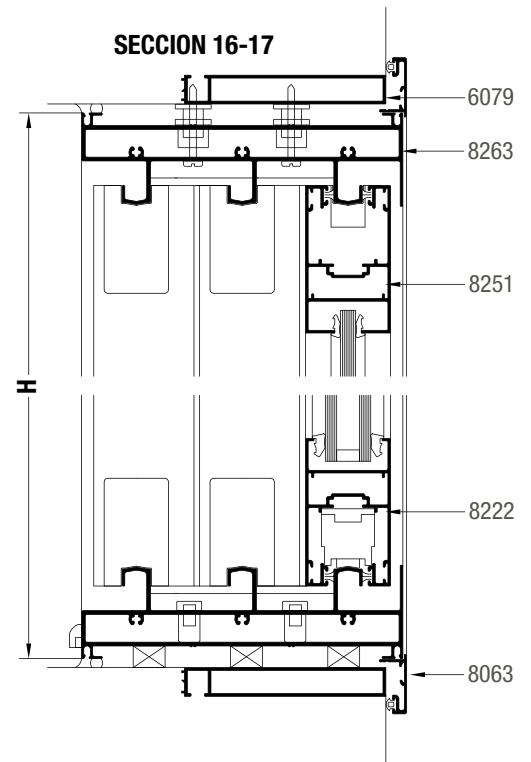
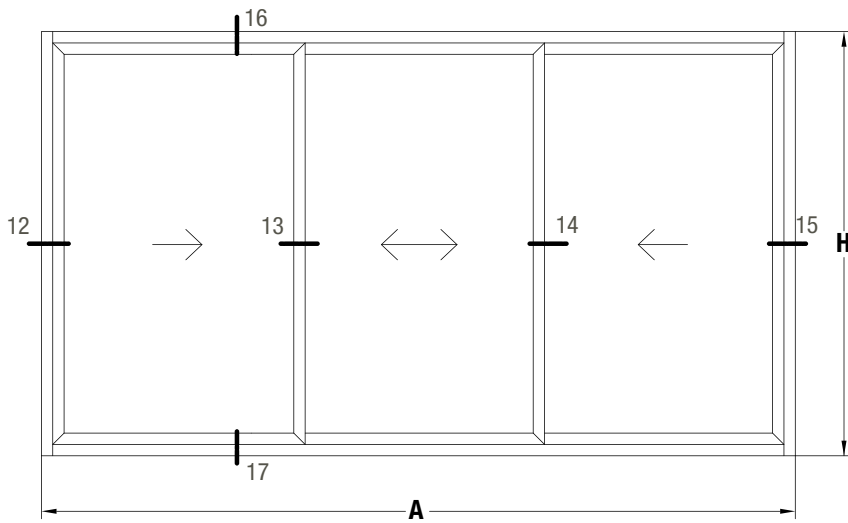
A ancho total del marco H altura total del marco

cantidad de piezas	perfil		descripción	medida mm	corte
	VS	DVH			
2		8265	Jambas premarco	H+40	45-45
2		8265	Umbral y dintel premarco	A+40	45-45
2		8063	Jamba tapa premarco	H+58	45-45
2		8063	Umbral y dintel tapa premarco	A+58	45-45
2		8220	Jamba de marco	H	90-90
2		8215	Umbral y dintel marco	A-50	90-90
2	8251	8222	Parante lateral de hoja	H-77	45-45
2	8251	8222	Parante central de hoja	H-77	45-45
2		8219	Cruce de hojas	H-77	90-90
4	8251	8222	Zócalo y cabezal de hoja	(A/4)+21	45-45
1		8247	Encuentro de 4 hojas	H-77	90-90

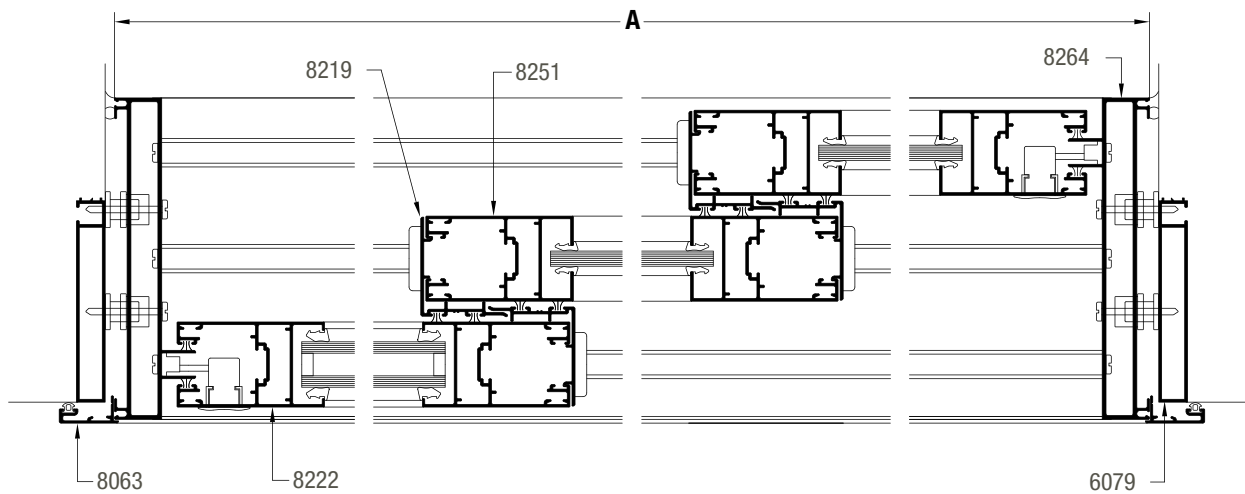
SECCION 9



A40 / ventana y puerta corrediza de 3 hojas corte 45°



SECCION 12-13-14-15

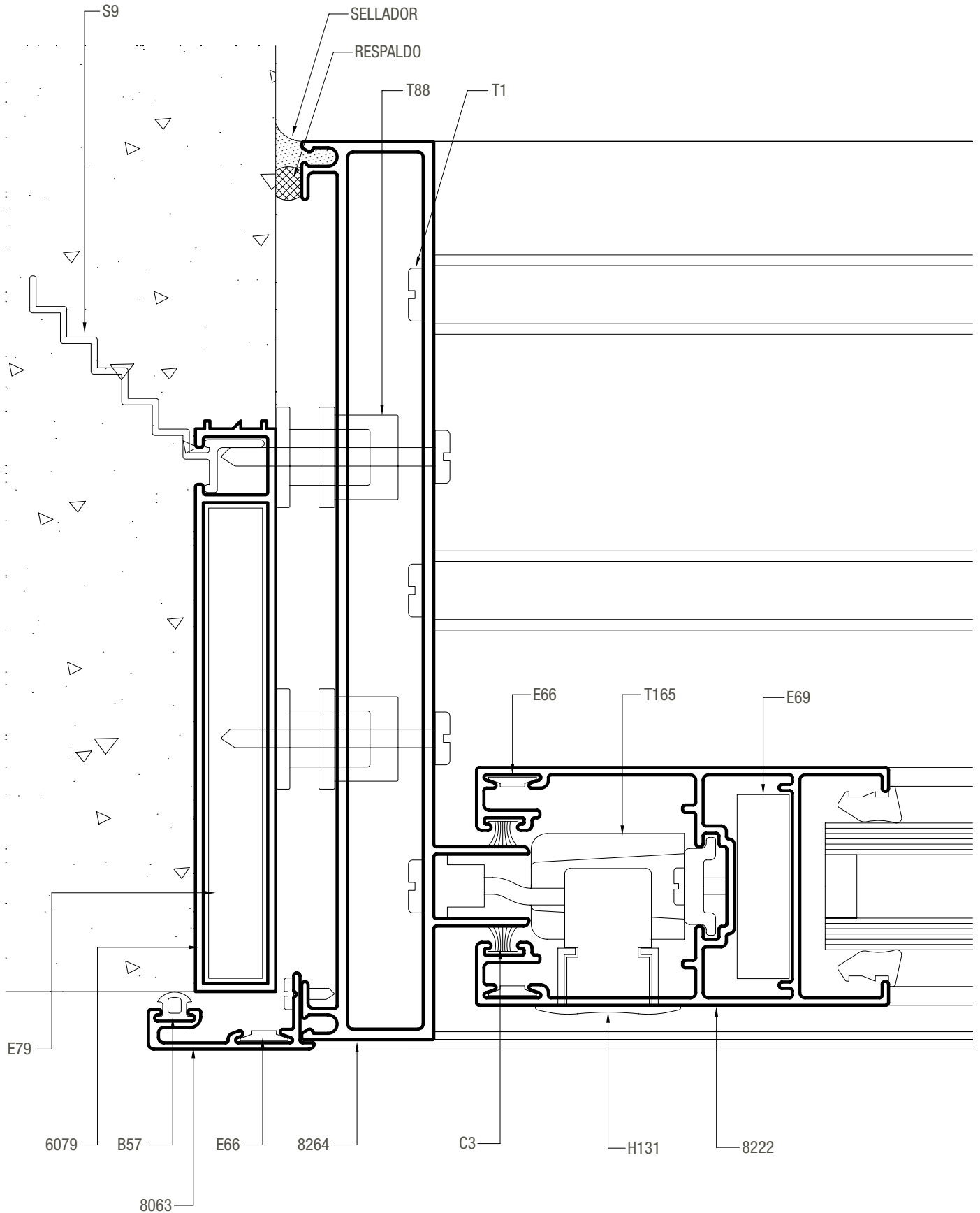


Dimensión de corte de perfiles

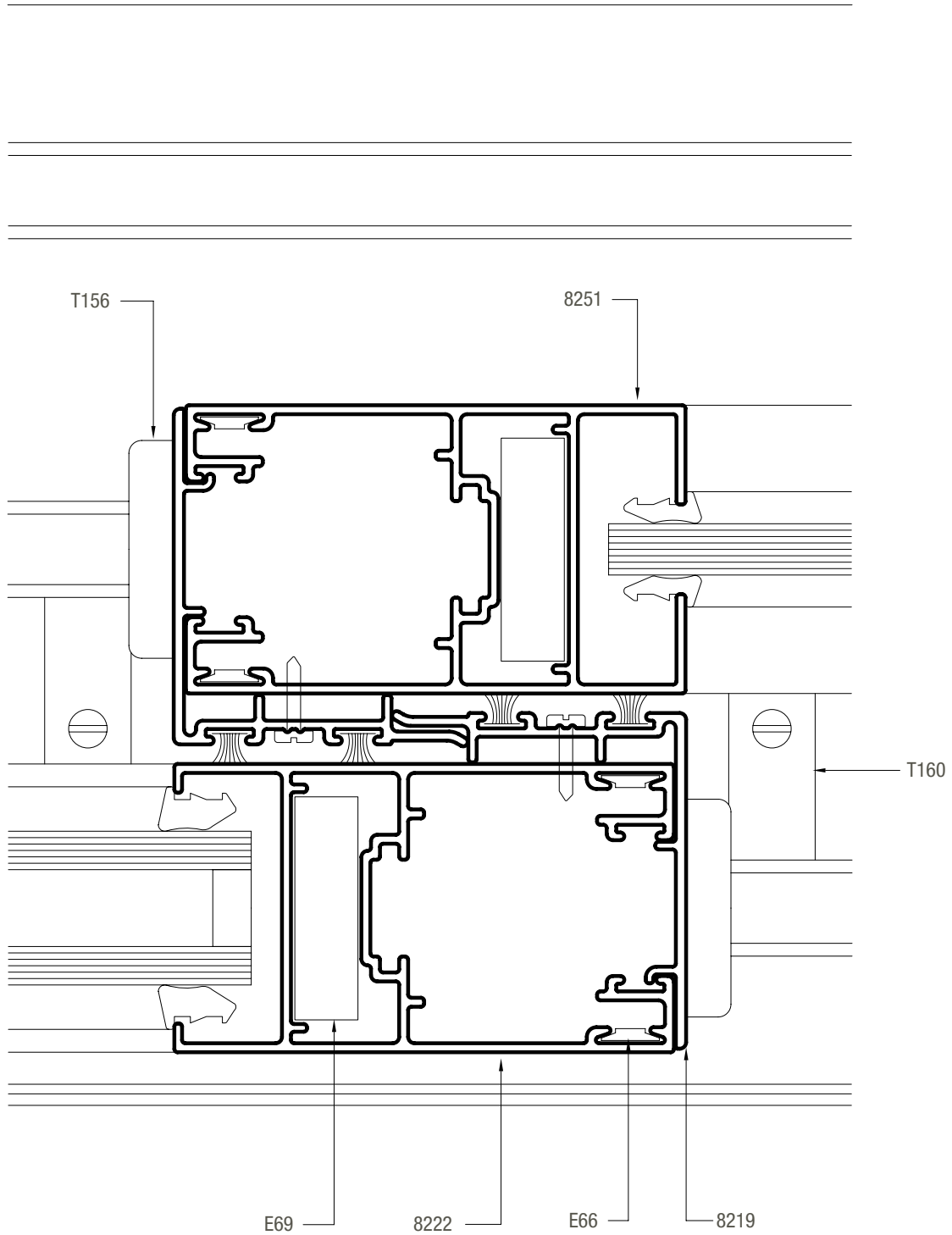
A ancho total del marco H altura total del marco

cantidad de piezas	perfil		descripción	medida mm	corte
	VS	DVH			
2	8265		Jambas premarco	H+40	45-45
2	8265		Umbral y dintel premarco	A+40	45-45
2	8063		Jamba tapa premarco	H+58	45-45
2	8063		Umbral y dintel tapa premarco	A+58	45-45
2	8264		Jamba de marco	H	90-90
2	8263		Umbral y dintel marco	A-50	90-90
2	8251	8222	Parante lateral de hoja	H-77	45-45
4	8251	8222	Parante central de hoja	H-77	45-45
4	8219		Cruce de hojas	H-77	90-90
6	8251	8222	Zócalo y cabezal de hoja	(A/3)+29	45-45

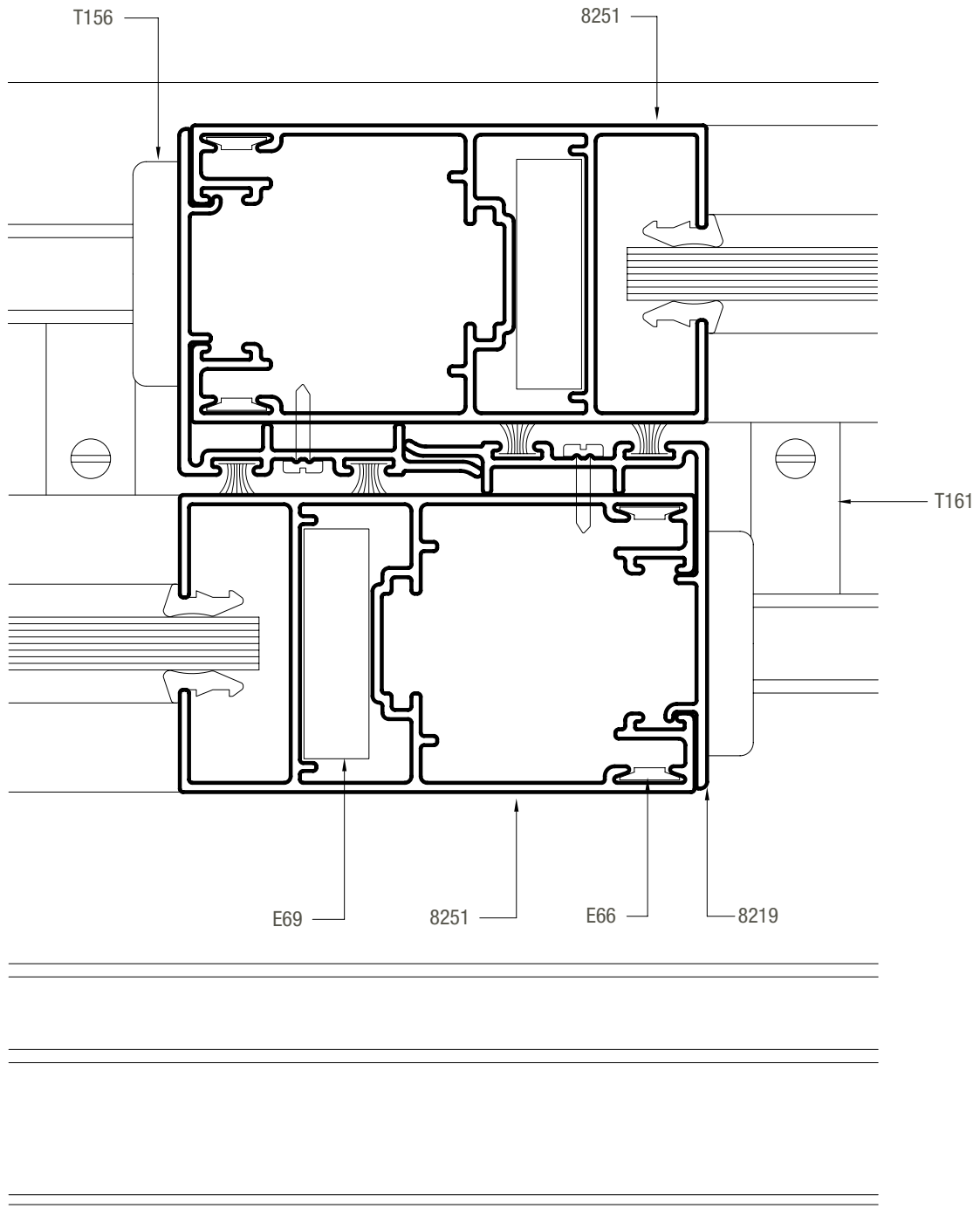
SECCION 12



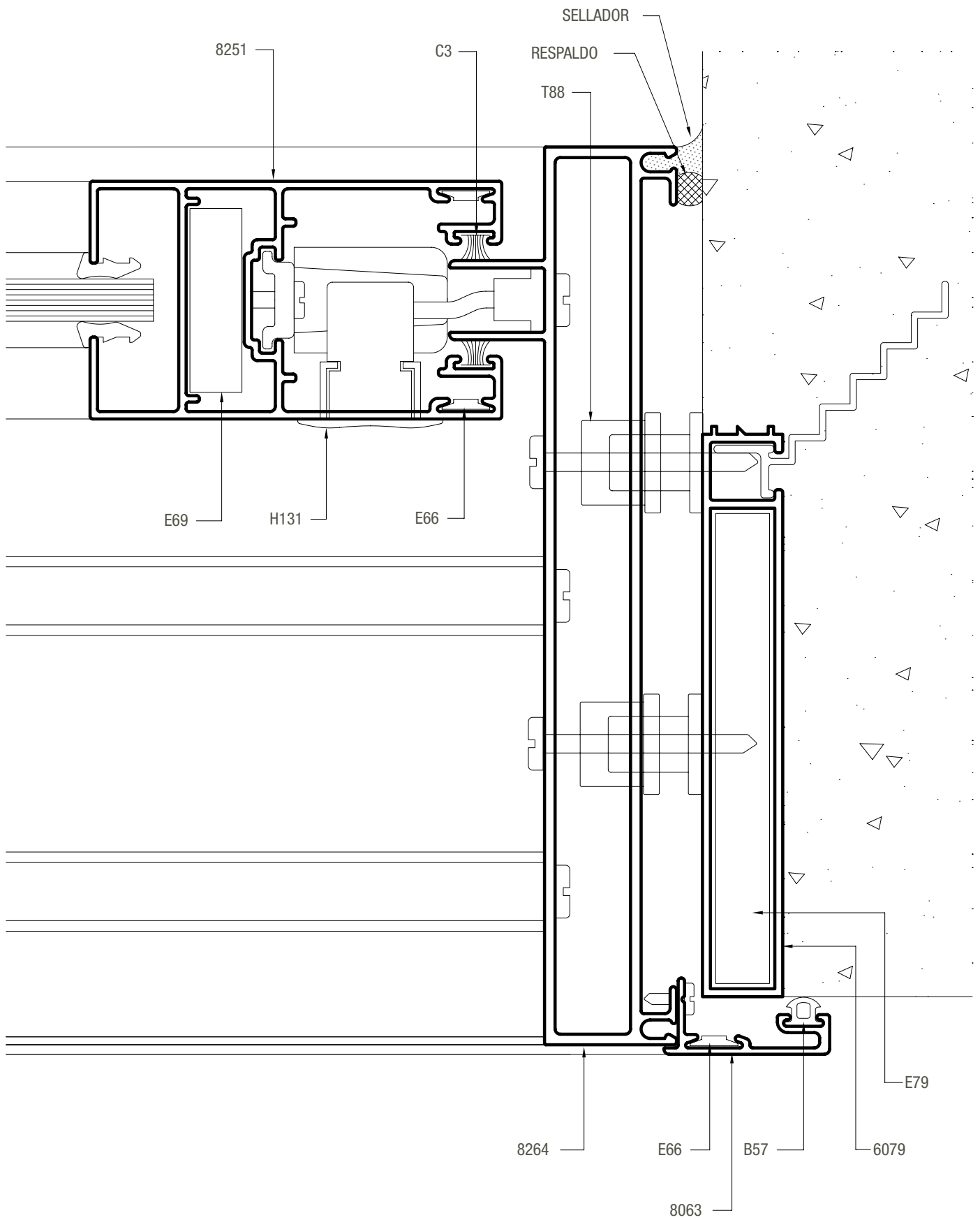
SECCION 13



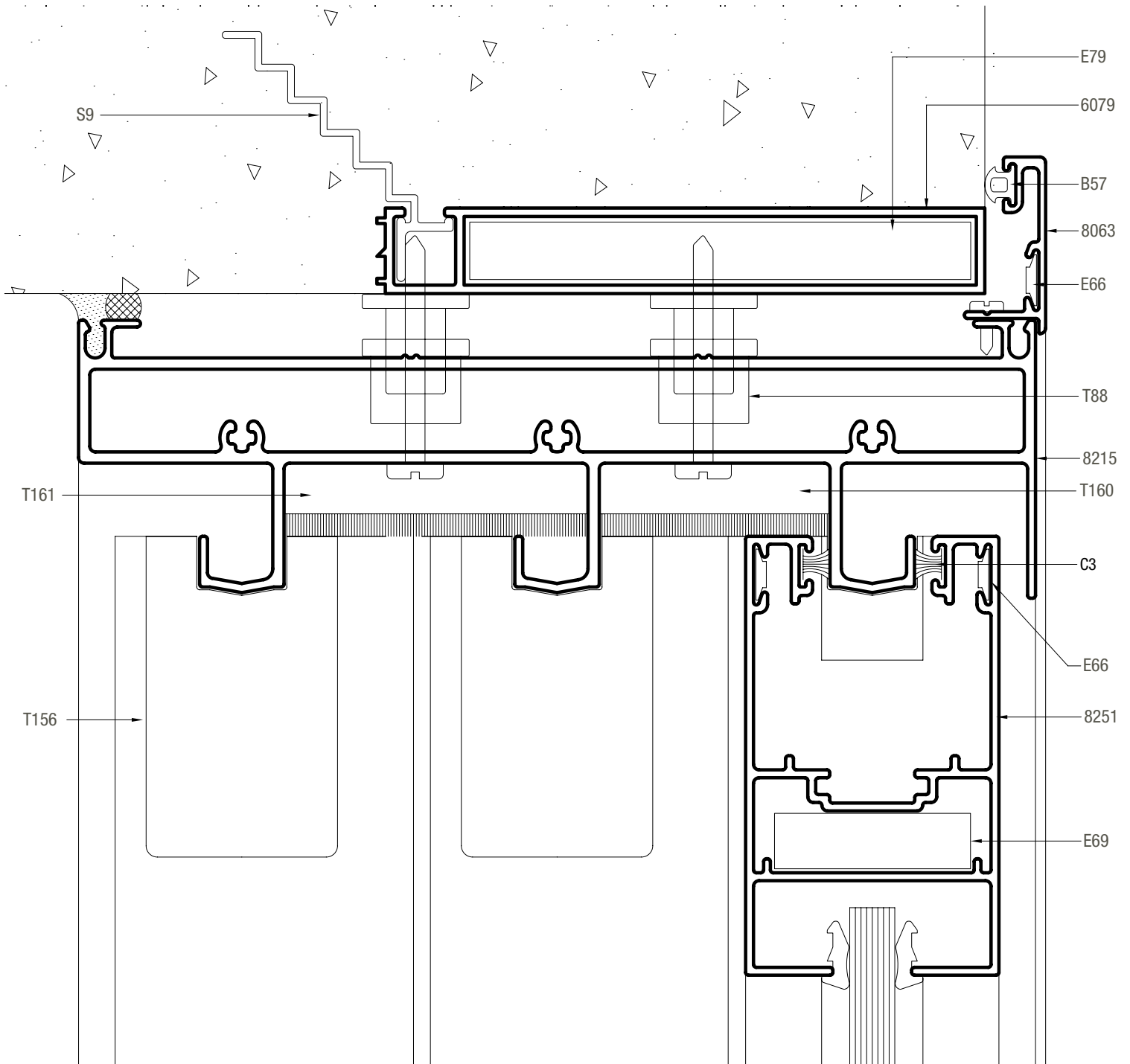
SECCION 14



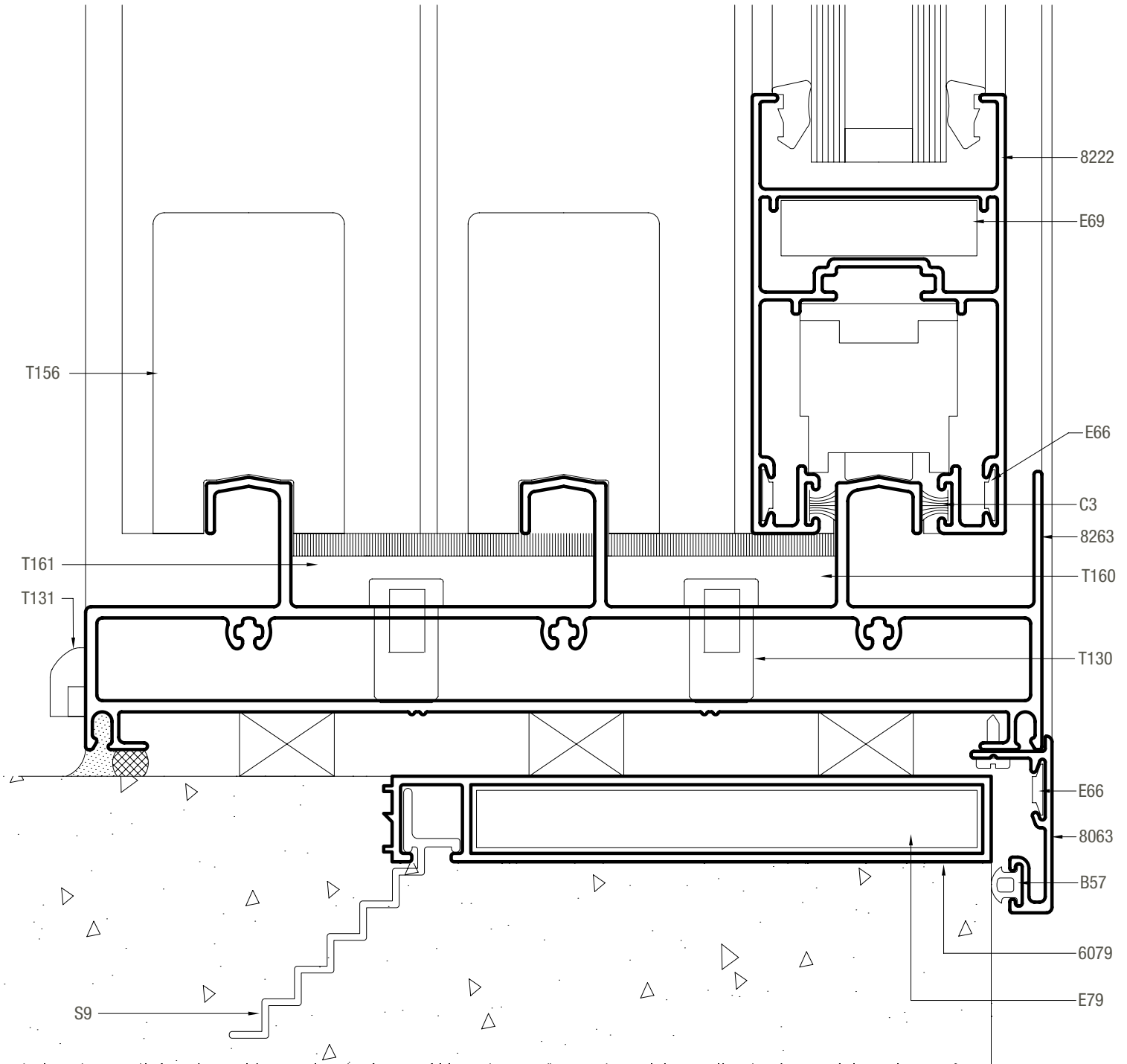
SECCION 15



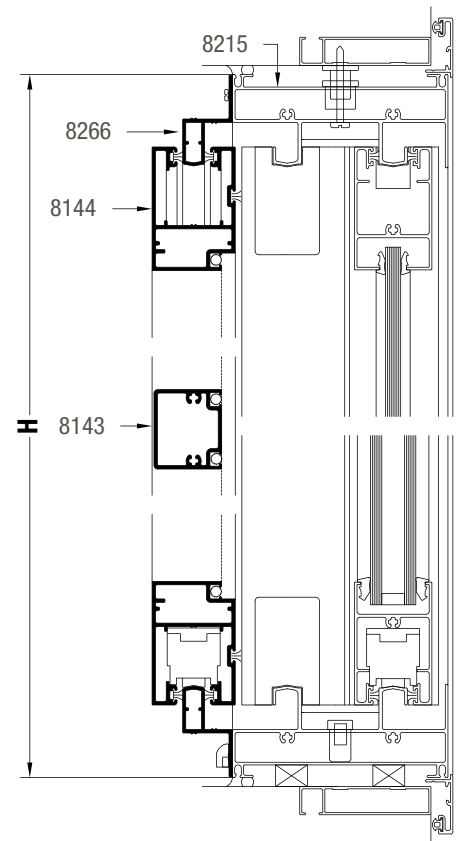
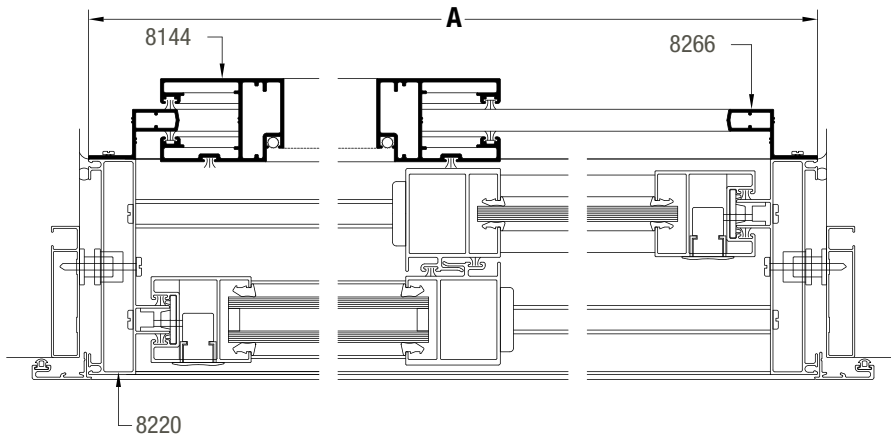
SECCION 16



SECCION 17



MOSQUITERO EN VENTANA Y PUERTA CORREDIZA DE 2 HOJAS CORTE A 90°/45°

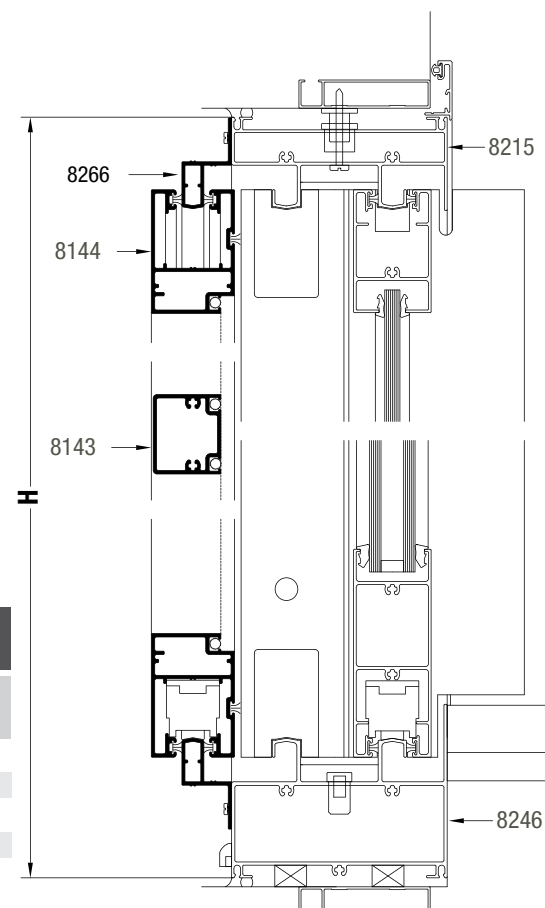
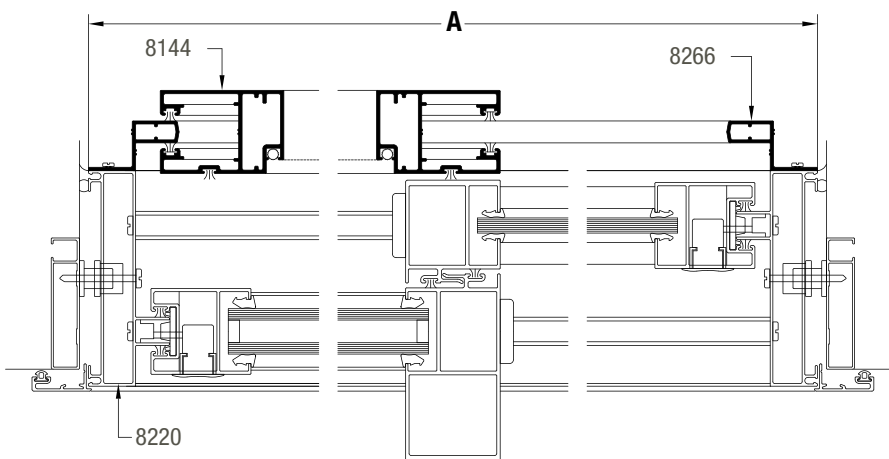


Dimensión de corte de perfiles

A ancho total del marco H altura total del marco

cantidad de piezas	perfil	descripción	medida mm	corte
2	8266	Jambas guía mosquitero	H	45-45
2	8266	Umbral y dintel guía mosquitero	A	45-45
2	8144	Jamba hoja mosquitero	H-77	45-45
2	8144	Zócalo y cabezal hoja mosquitero	(A/2)-13	45-45
1	8143	Travesaño hoja mosquitero	(A/2)-144	90-90

MOSQUITERO EN PUERTA CORREDIZA DE 2 HOJAS CORTE A 90°/45° (UMBRAL REFORZADO)



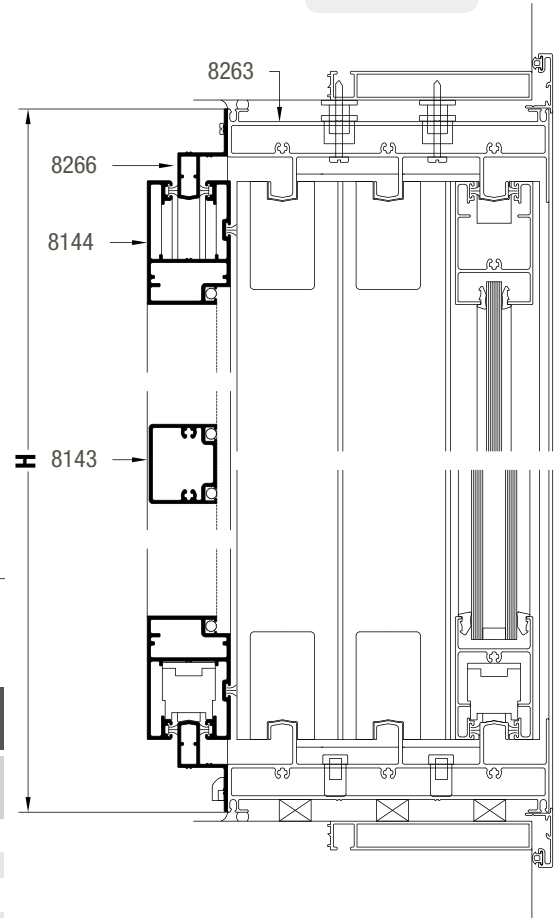
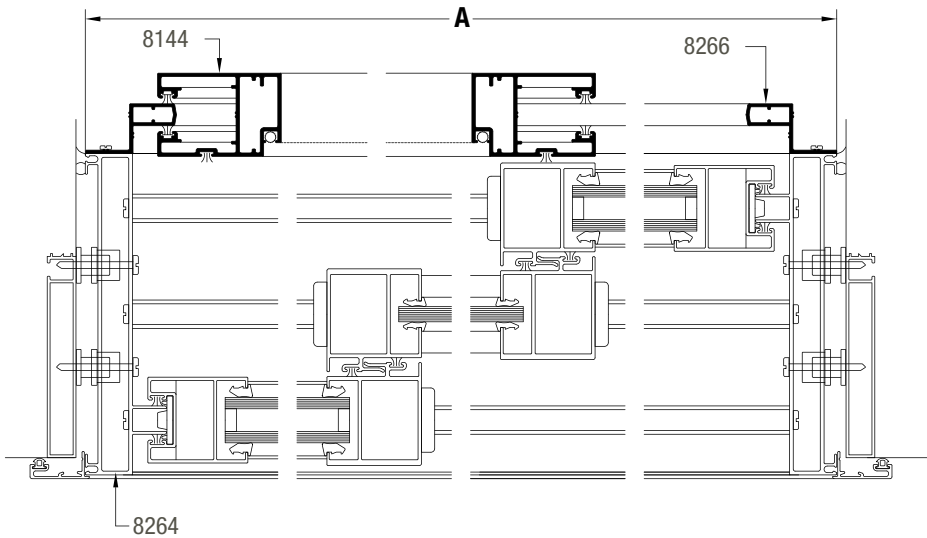
Dimensión de corte de perfiles

A ancho total del marco H altura total del marco

cantidad de piezas	perfil	descripción	medida mm	corte
2	8266	Jambas guía mosquitero	H-26	45-45
2	8266	Umbral y dintel guía mosquitero	A	45-45
2	8144	Jambas hoja mosquitero	H-103	45-45
2	8144	Zócalo y cabezal hoja mosquitero	(A/2)-13	45-45
1	8143	Travesaño hoja mosquitero	(A/2)-144	90-90

A40 / mosquitero

MOSQUITERO EN VENTANA Y PUERTA CORREDIZA DE 3 HOJAS CORTE A 90°/45°

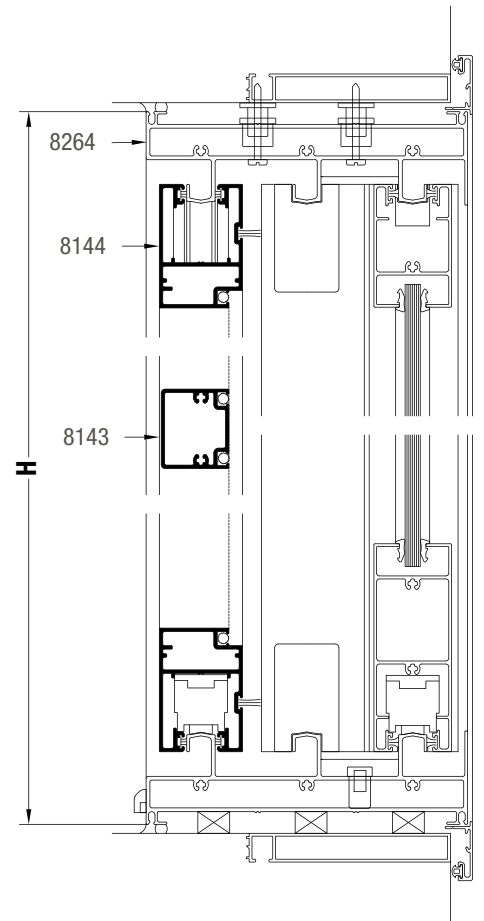
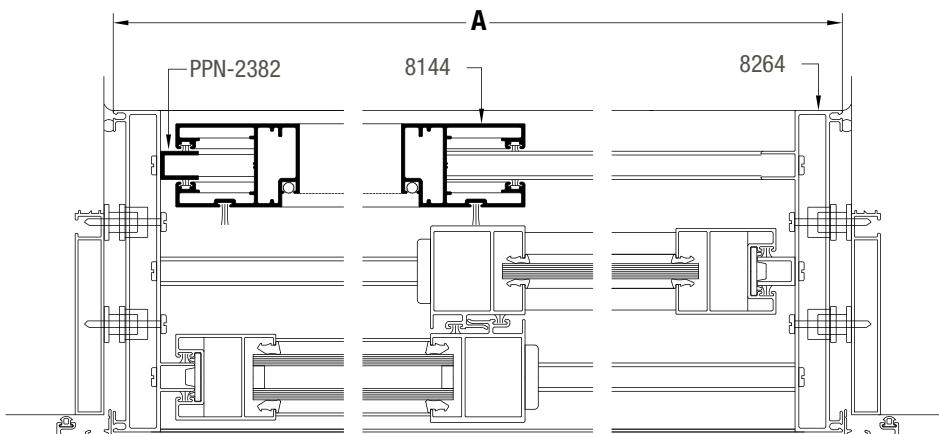


Dimensión de corte de perfiles

A ancho total del marco H altura total del marco

cantidad de piezas	perfil	descripción	medida mm	corte
2	8266	Jambas guía mosquitero	H	45-45
2	8266	Umbral y dintel guía mosquitero	A	45-45
2	8144	Jambas hoja mosquitero	H-77	45-45
2	8144	Zócalo y cabezal hoja mosquitero	(2A/3)-33	45-45
1	8143	Travesaño hoja mosquitero	(2A/3)-164	90-90

MOSQUITERO EN VENTANA Y PUERTA CORREDIZA DE 2 HOJAS CORTE A 90°/45° EN TERCER GUIA

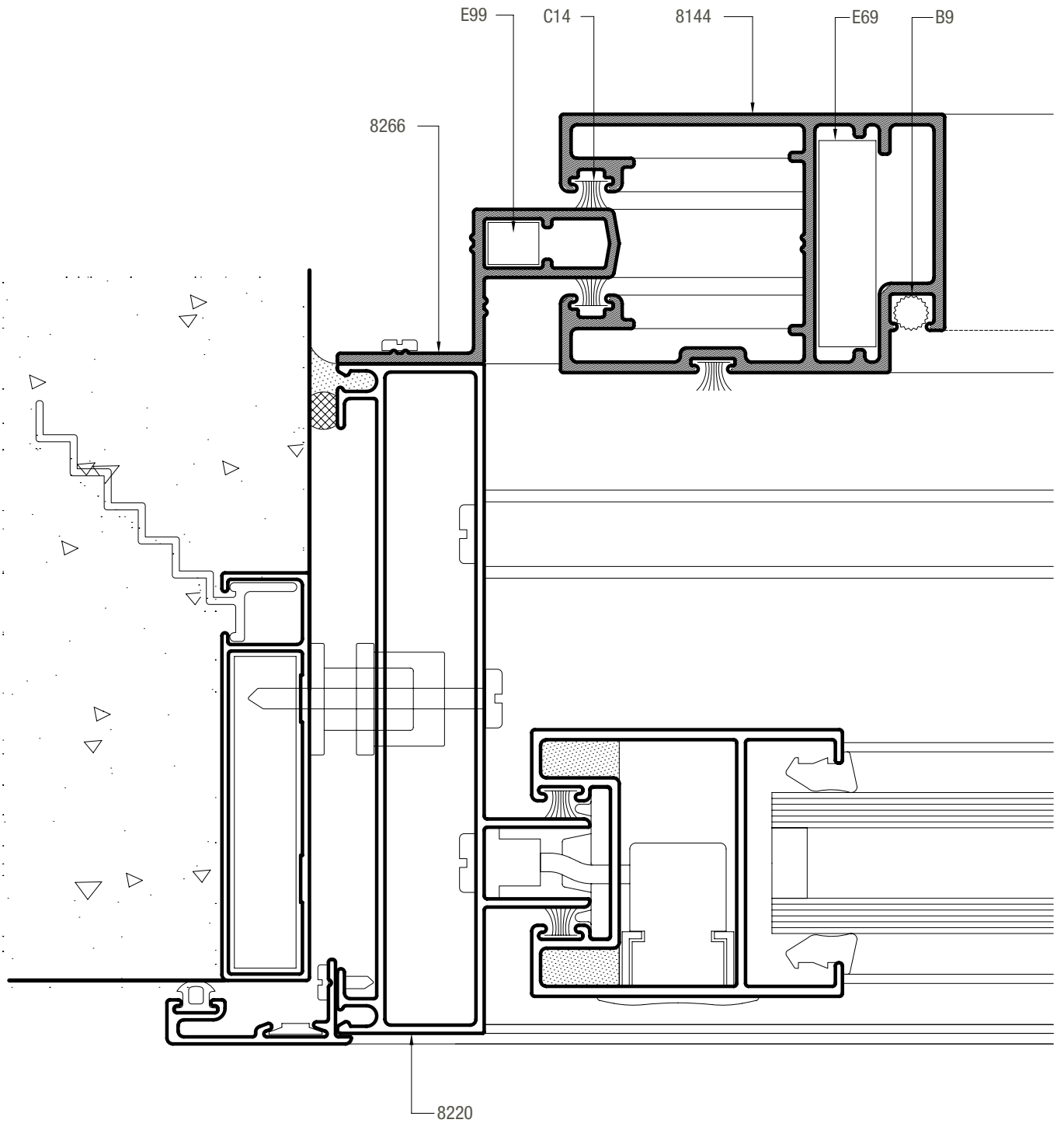


Dimensión de corte de perfiles

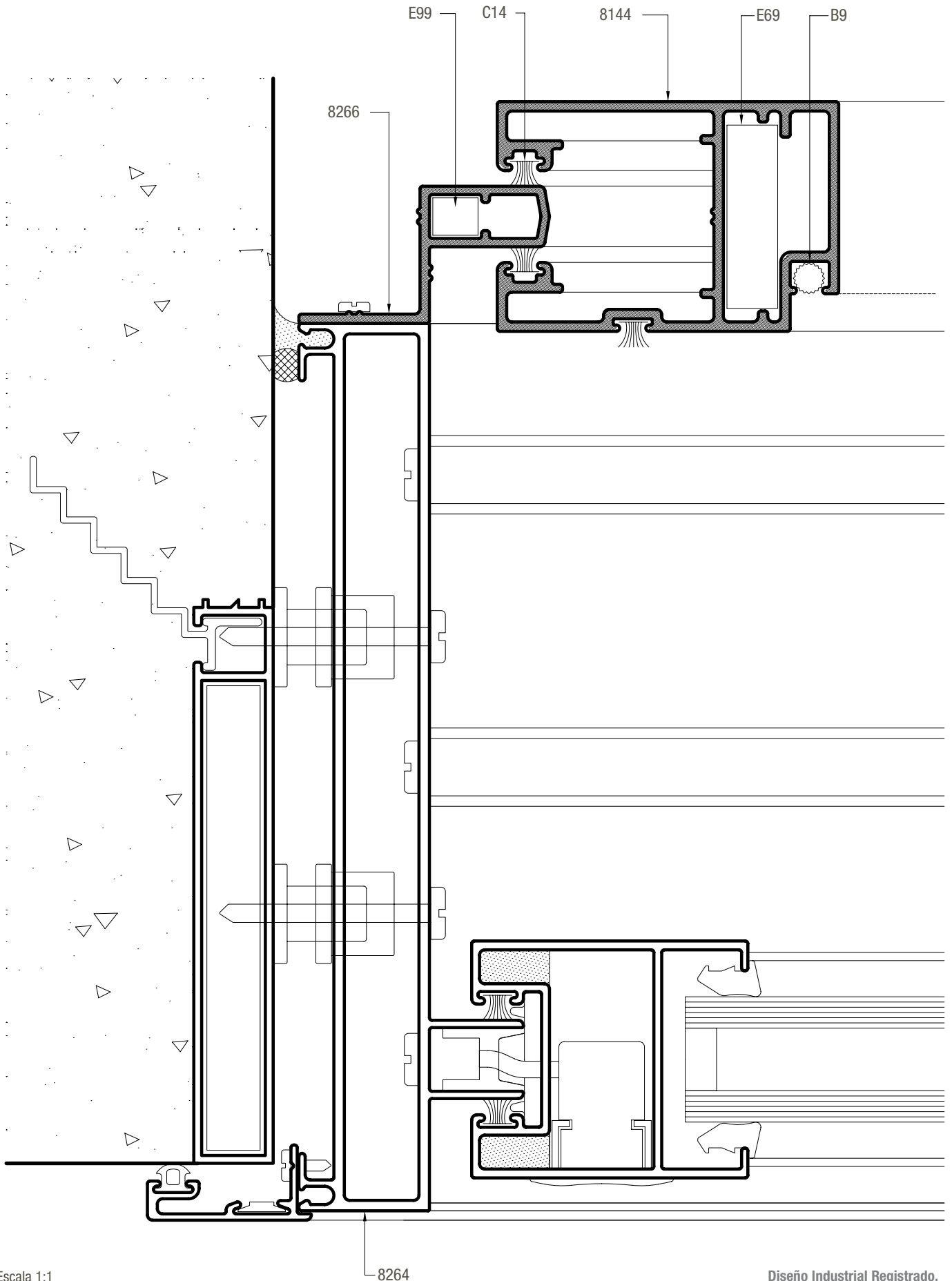
A ancho total del marco H altura total del marco

cantidad de piezas	perfil	descripción	medida mm	corte
2	8144	Jambas hoja mosquitero	H-77	45-45
2	8144	Zócalo y cabezal hoja mosquitero	(A/2)-8	45-45
1	8143	Travesaño hoja mosquitero	(A/2)-139	90-90

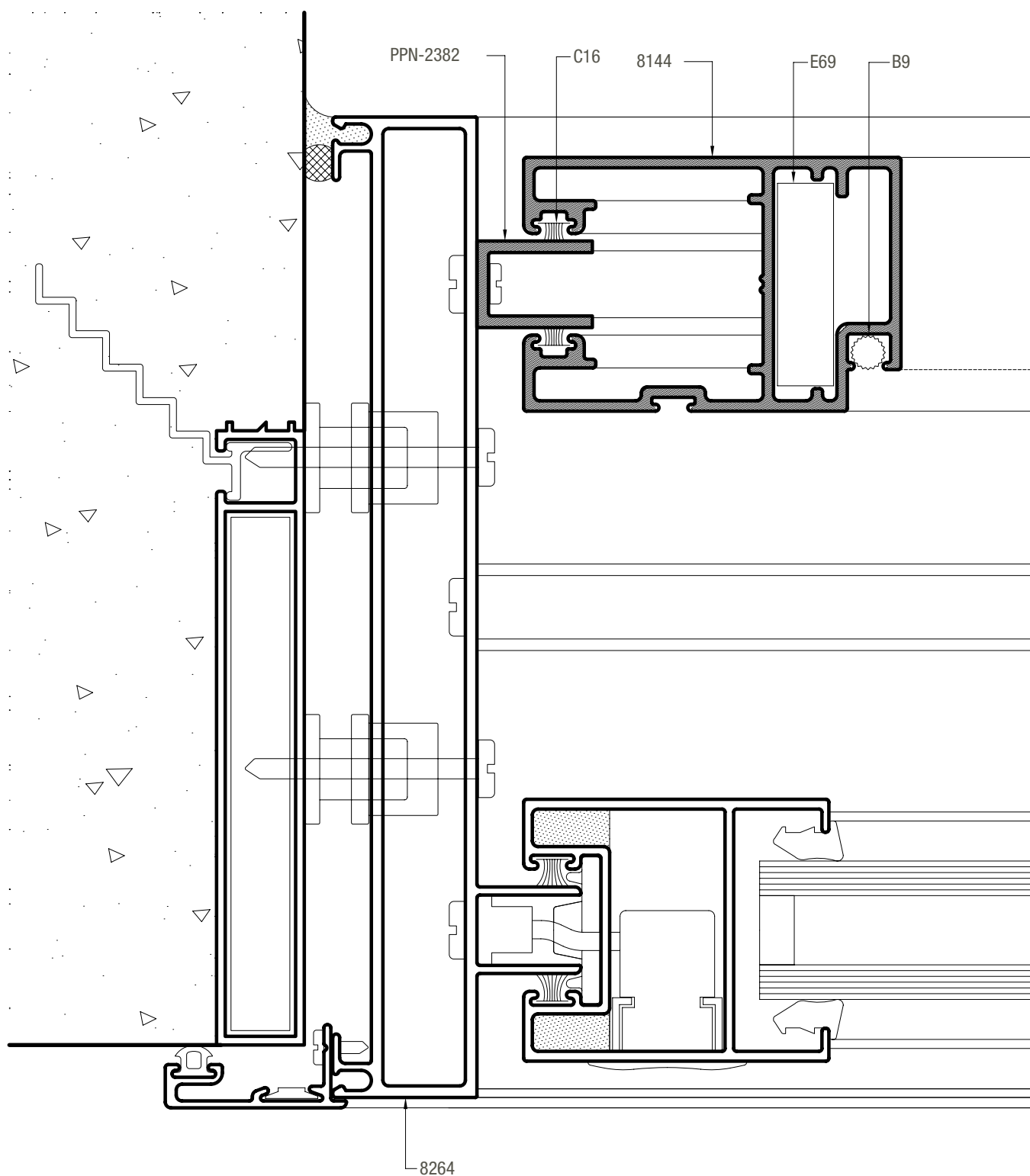
MOSQUITERO EN VENTANA Y PUERTA CORREDIZA DE 2 HOJAS CORTE A 90°



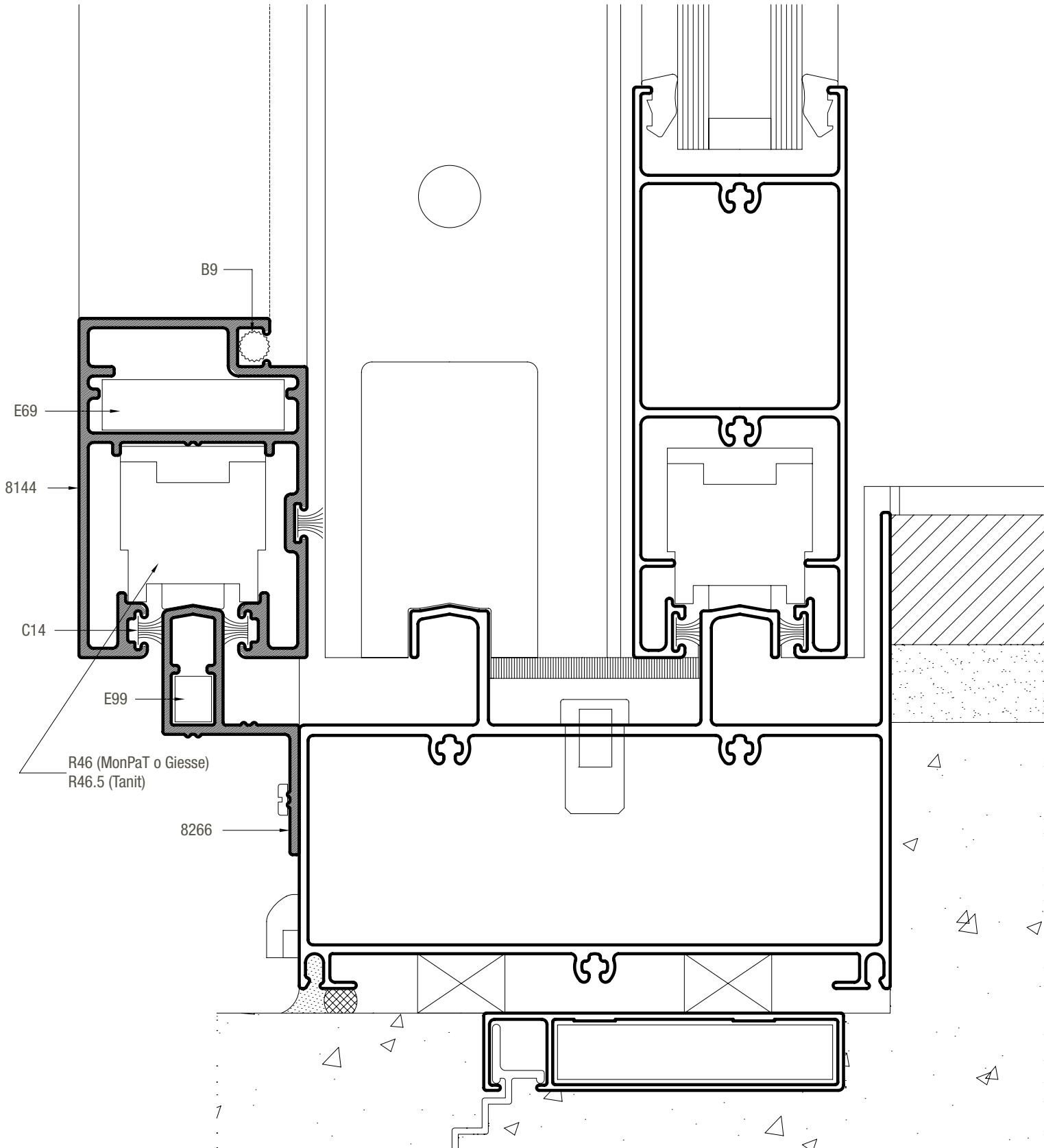
MOSQUITERO EN VENTANA Y PUERTA CORREDIZA DE 3 HOJAS CORTE A 90°



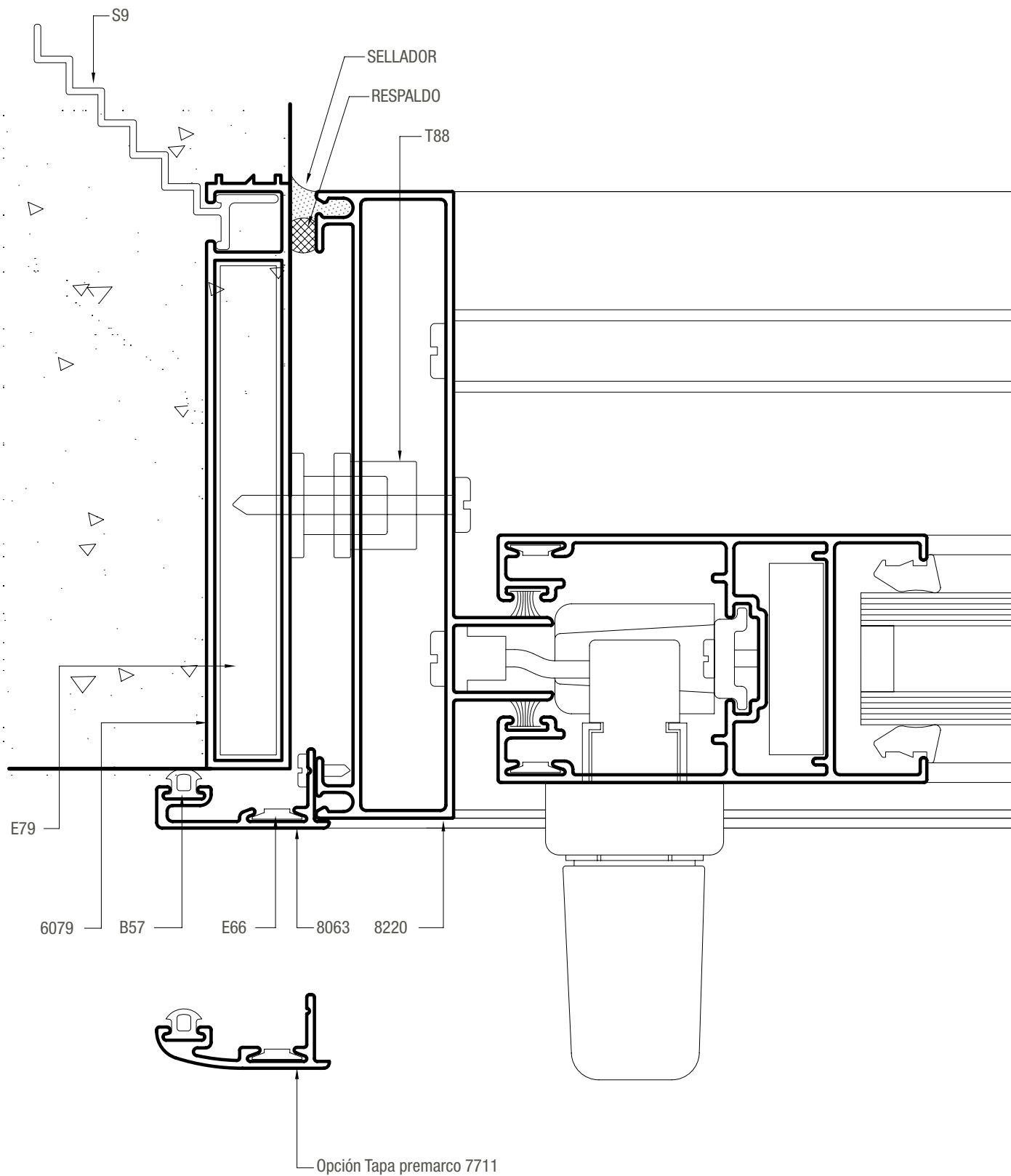
MOSQUITERO EN VENTANA Y PUERTA CORREDIZA DE 2 HOJAS CORTE A 90° EN TERCER GUIA



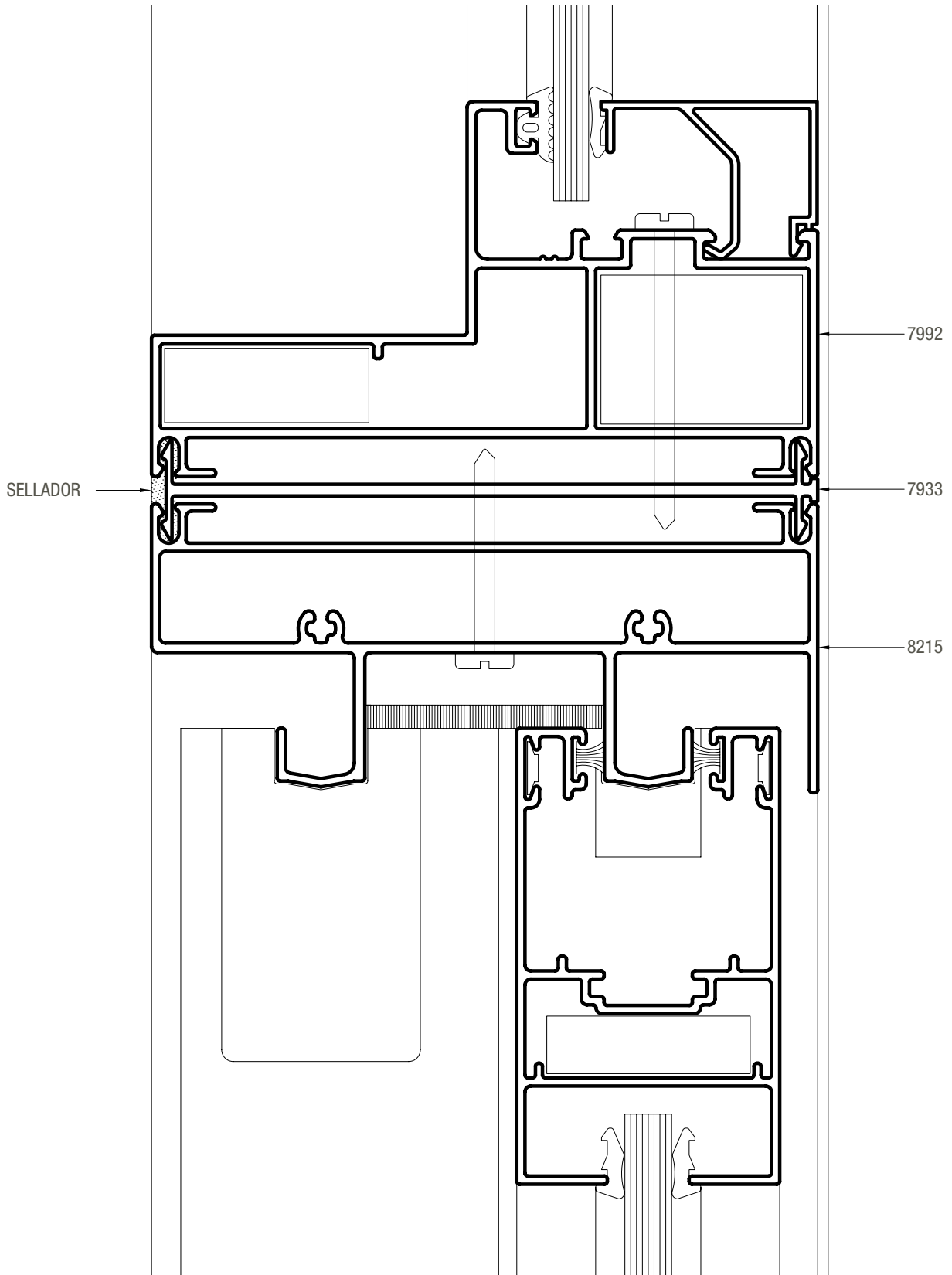
MOSQUITERO EN PUERTA CORREDIZA DE 2 HOJAS CORTE A 90°



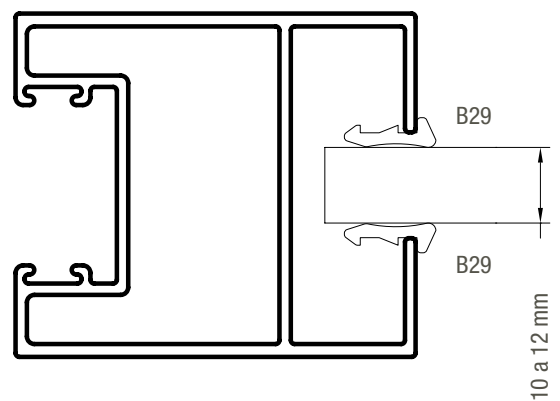
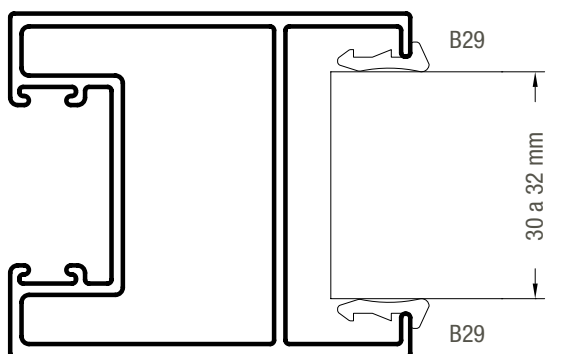
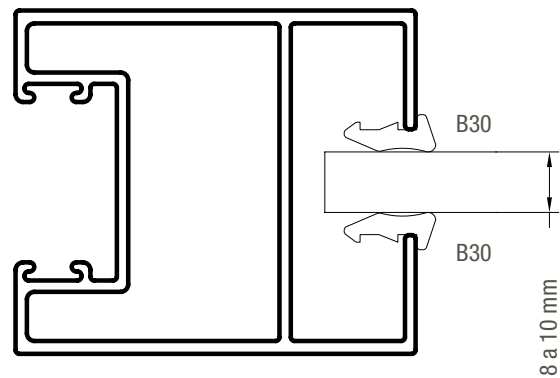
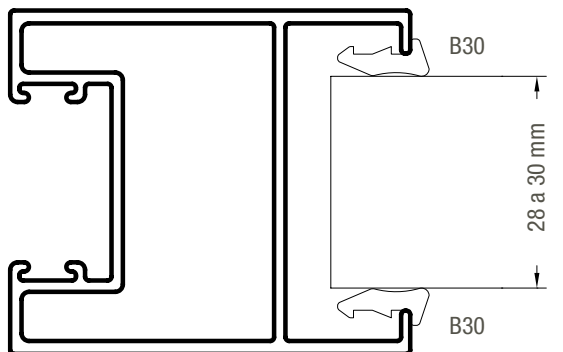
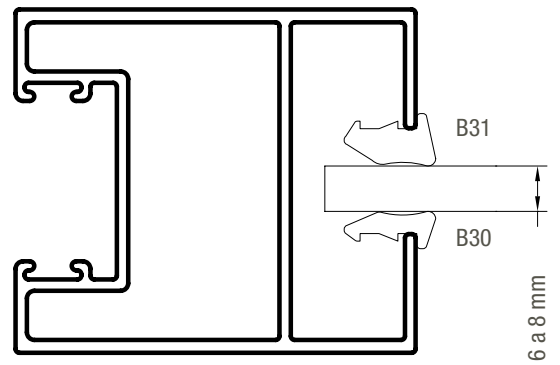
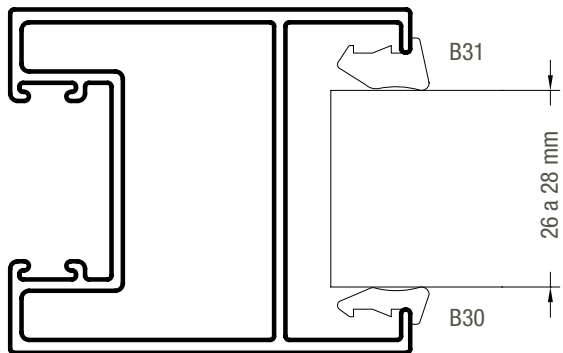
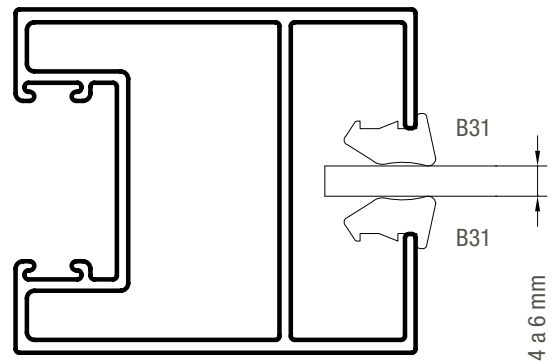
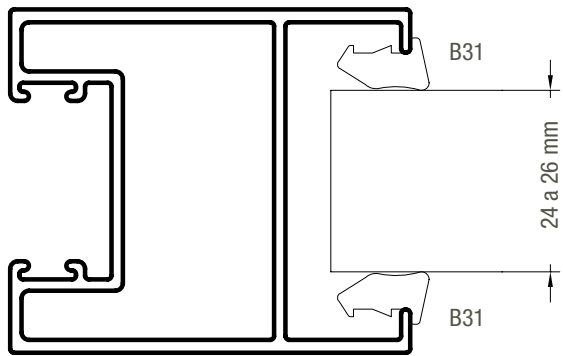
A40 / opción fijación con premarco de 108 mm



A40 / detalle perfil de acople

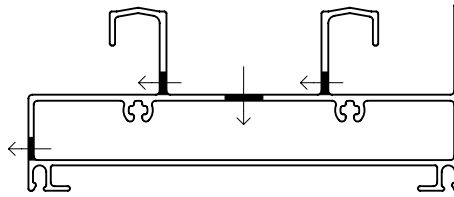


A40 / aplicación de vidrios y burletes

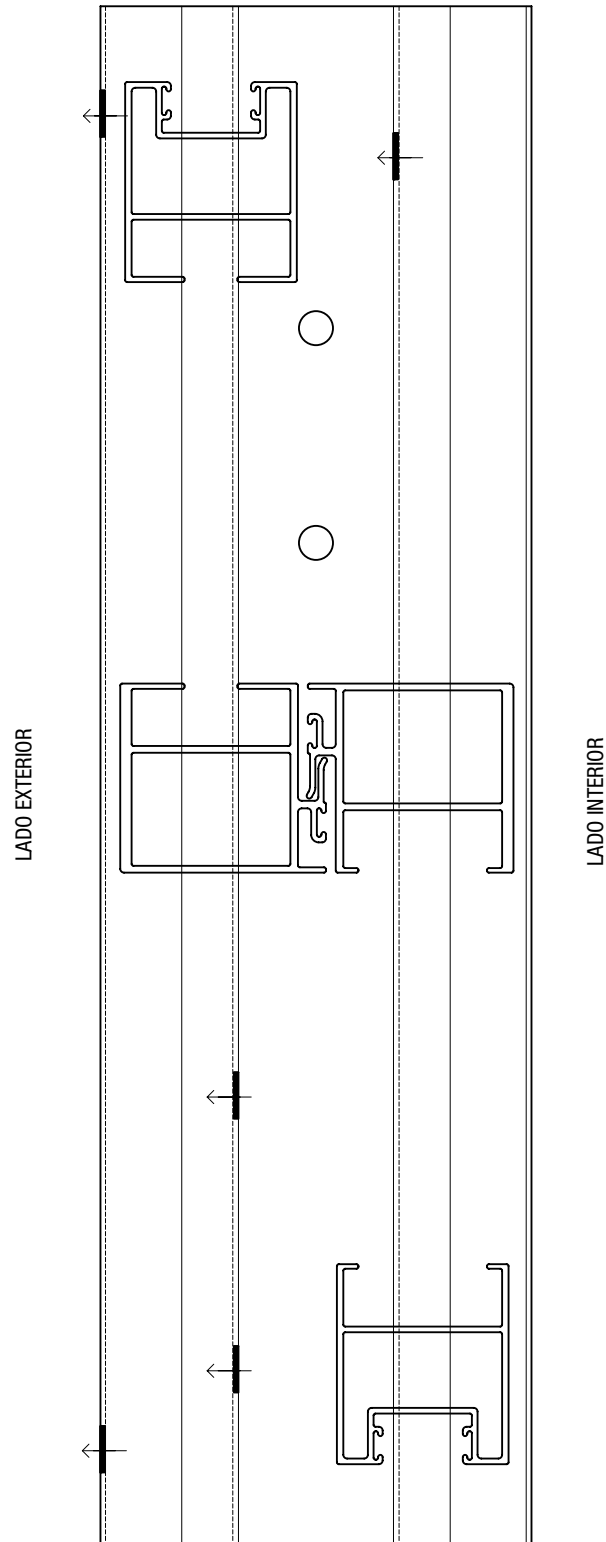


Las medidas indicadas son nominales y pueden sufrir modificaciones de acuerdo a las tolerancias de fabricación de perfiles, accesorios y burletes.
 Los burletes a utilizar en la colocación de los vidrios se deben verificar de acuerdo al espesor y tipo de vidrio.
 De acuerdo a la zona de exposición se debe considerar el sellado exterior del vidrio.

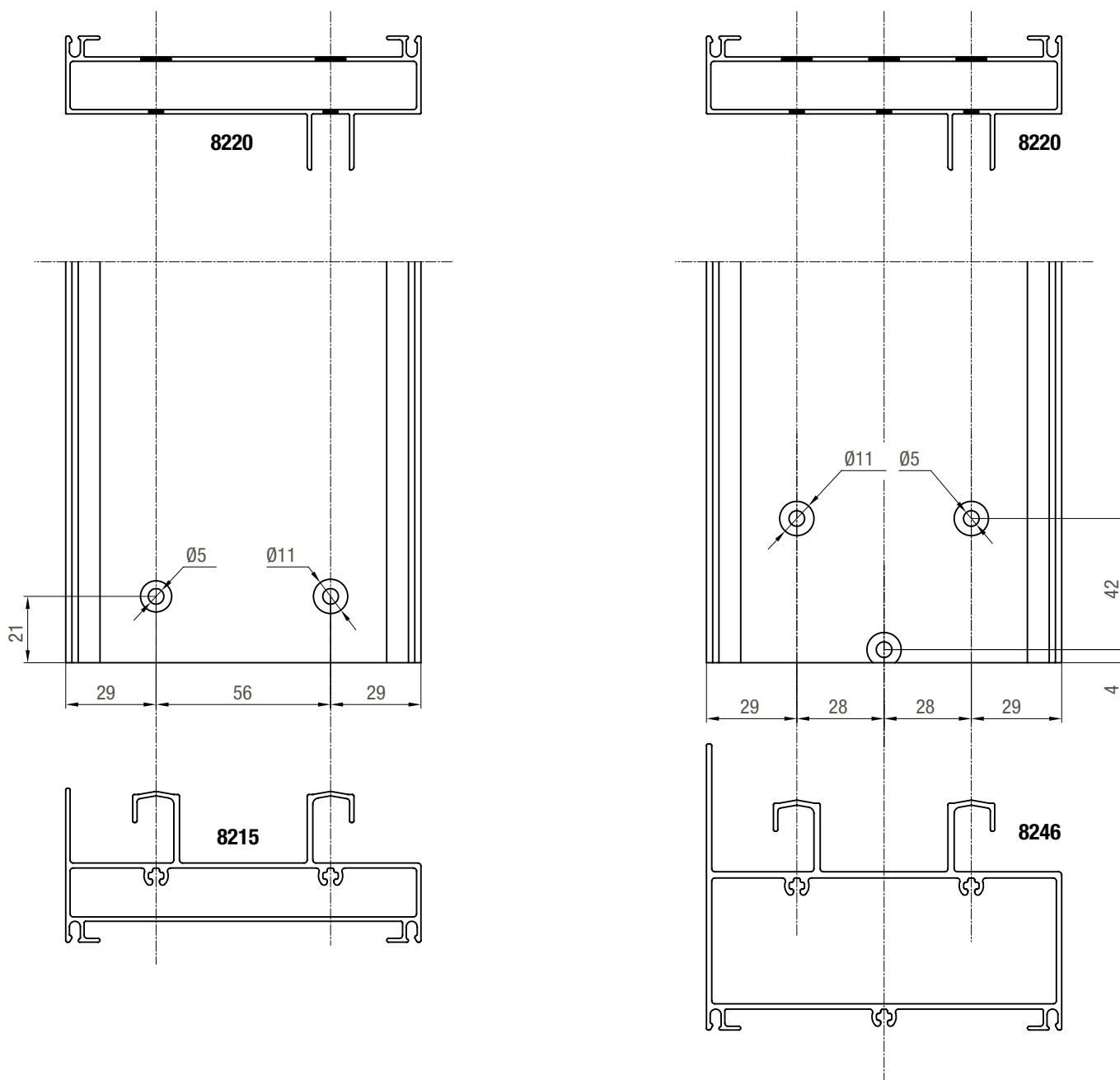
ESQUEMA DESAGÜES GUIA UMBRAL



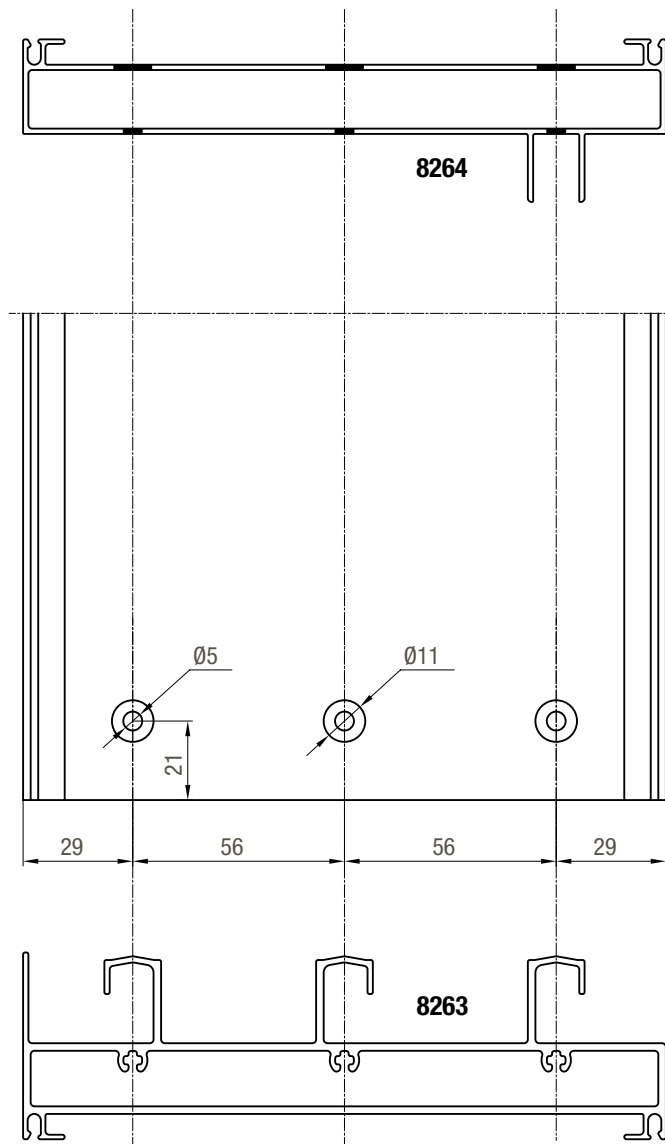
8215
8246



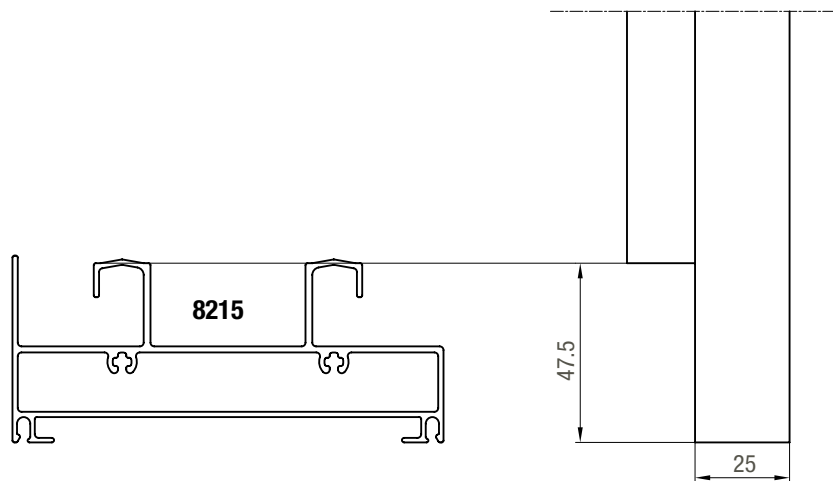
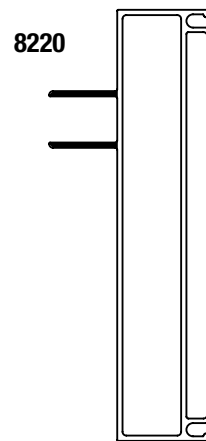
MECANIZADO JAMBAS DE MARCO 2 GUIAS



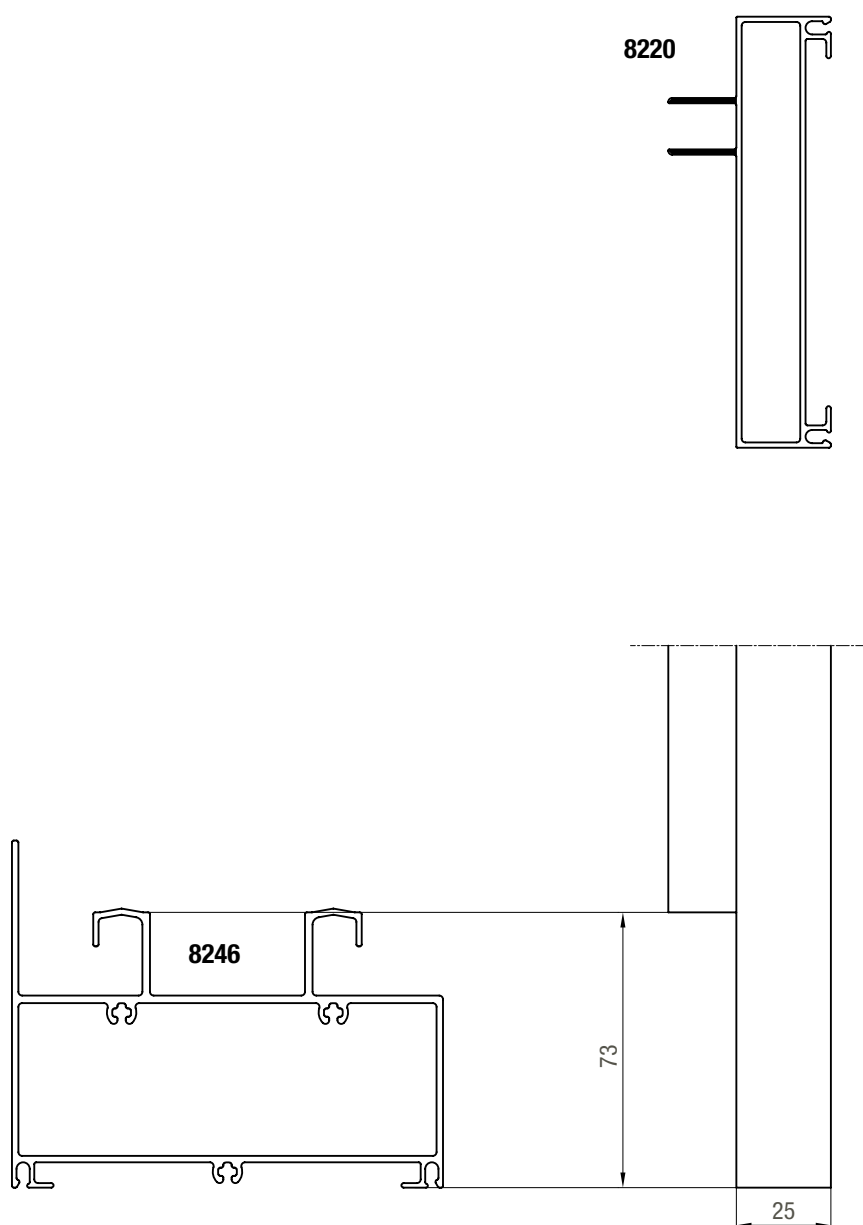
MECANIZADO JAMBAS DE MARCO 3 GUIAS



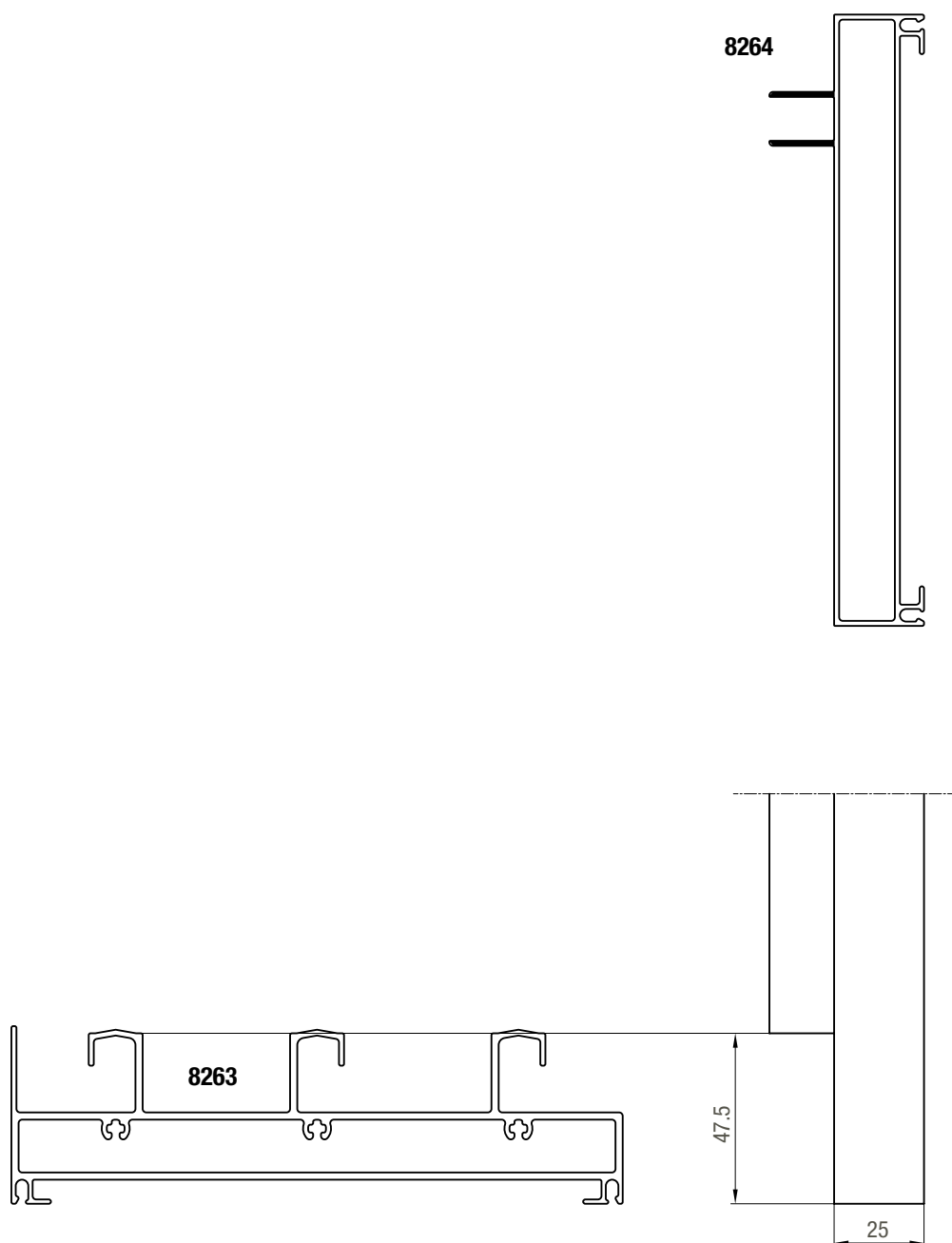
MECANIZADO JAMBAS DE MARCO 2 GUIAS



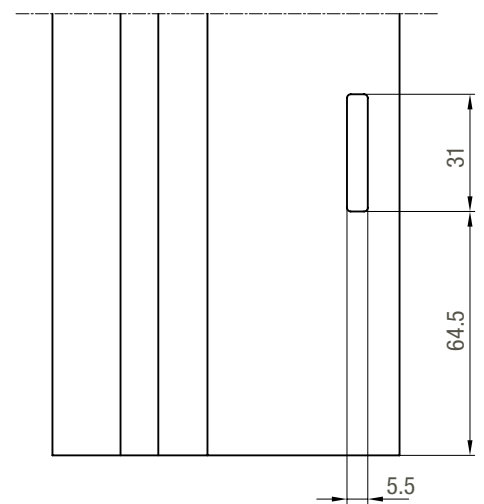
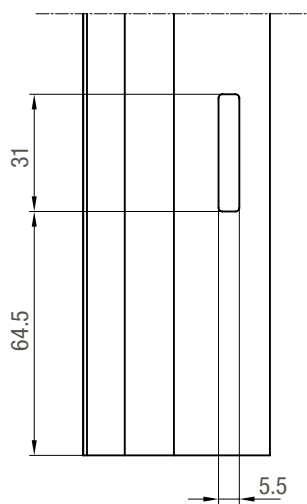
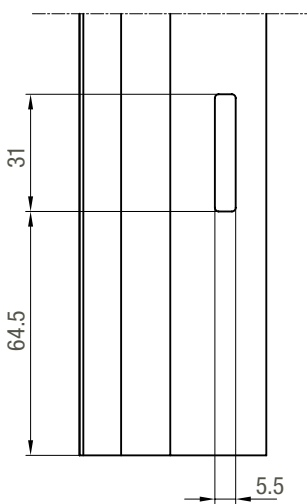
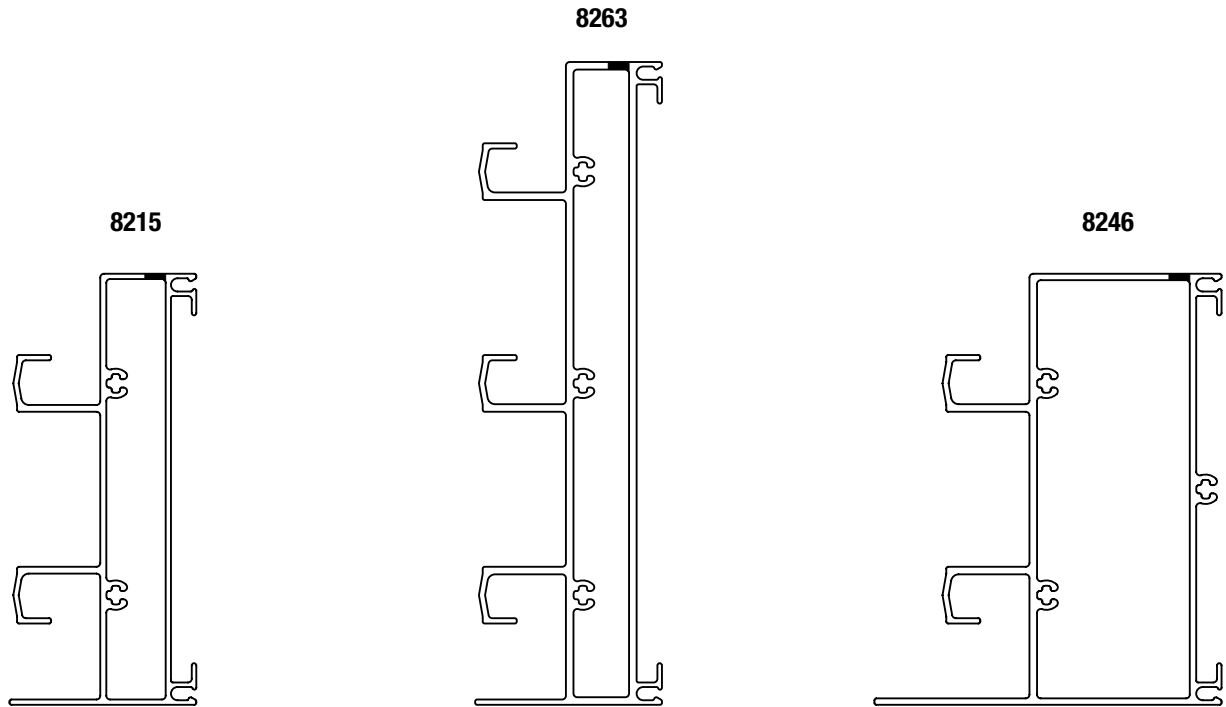
MECANIZADO JAMBAS DE MARCO 2 GUIAS



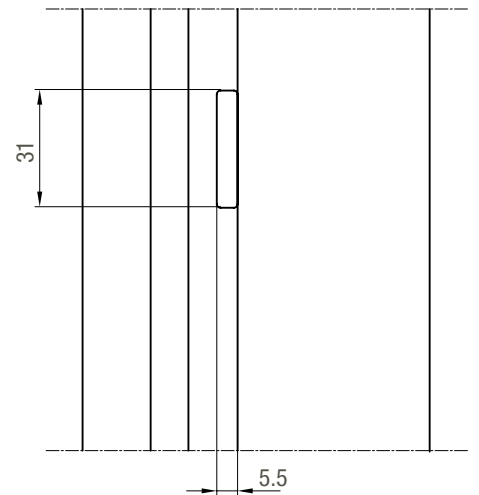
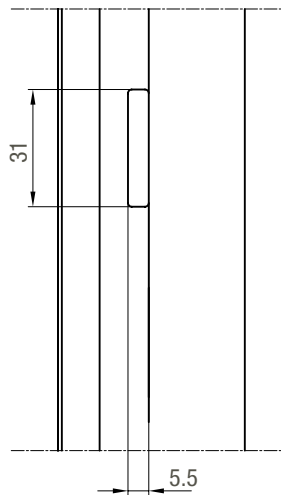
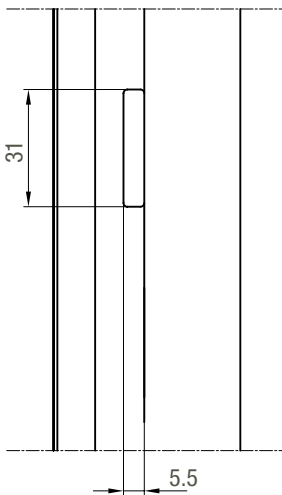
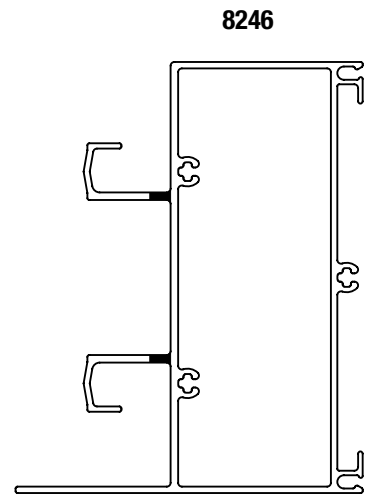
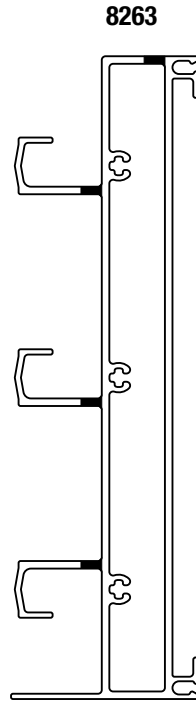
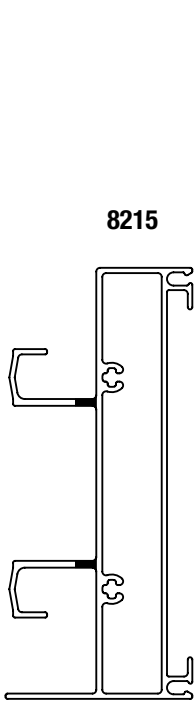
MECANIZADO JAMBAS DE MARCO 3 GUIAS



MECANIZADO UMBRAL DE MARCO 2 Y 3 GUIAS

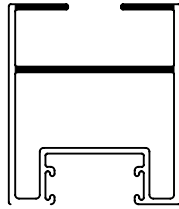


MECANIZADO UMBRAL DE MARCO 2 Y 3 GUIAS

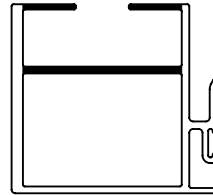


MECANIZADO PARANTES DE HOJA CORTE 90°

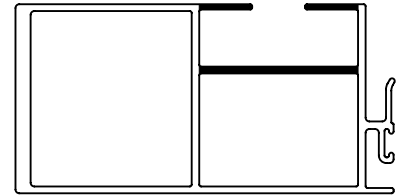
8248
8221



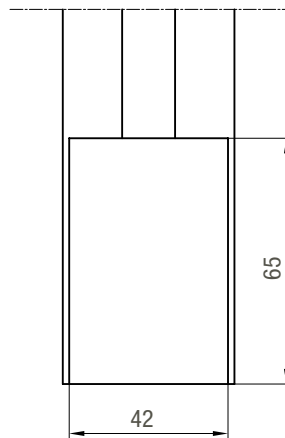
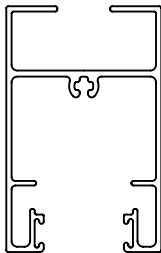
8249
8216



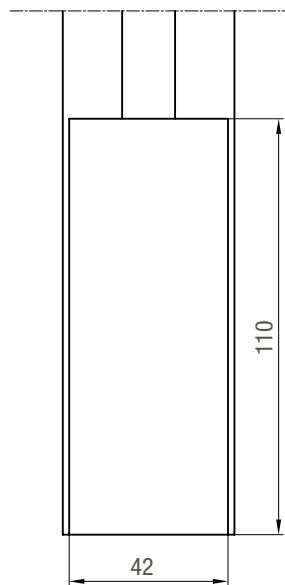
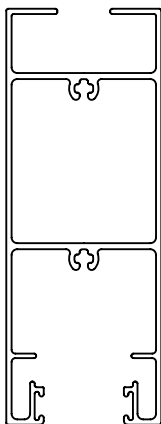
8250
8243



8253
8217

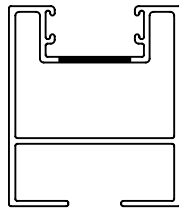


8254
8218

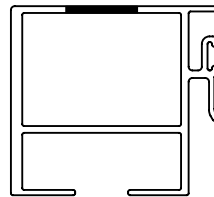


MECANIZADO PARANTES DE HOJA CORTE 90°

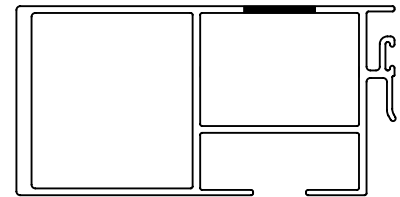
8248
8221



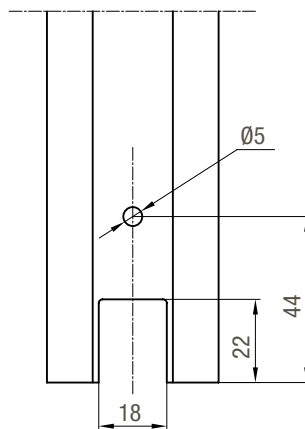
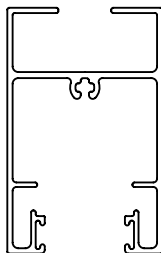
8249
8216



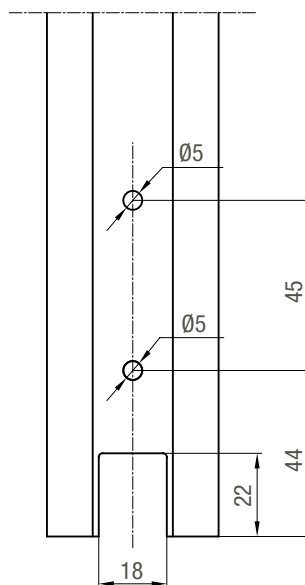
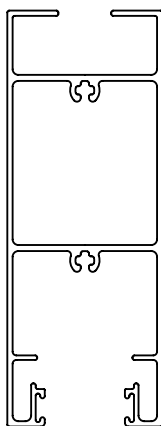
8250
8243



8253
8217

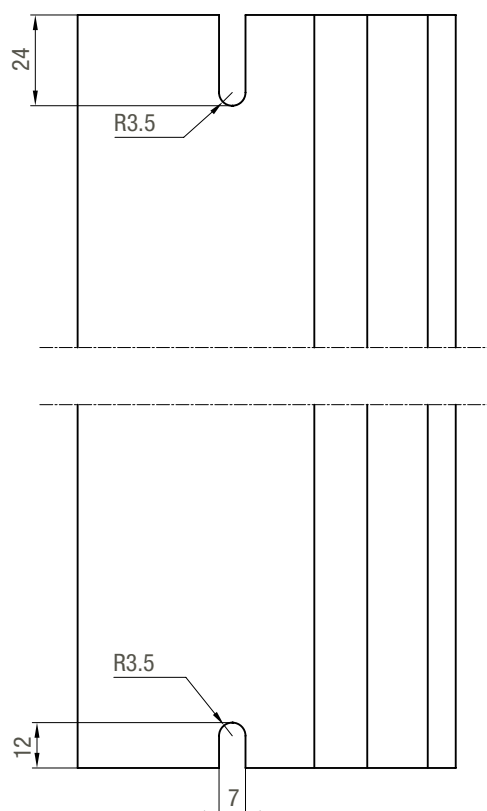
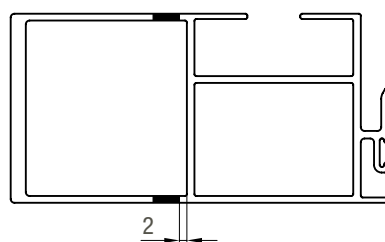


8254
8218

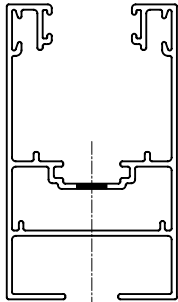


MECANIZADO PARANTE CENTRAL REFORZADO HOJA CORTE 90°

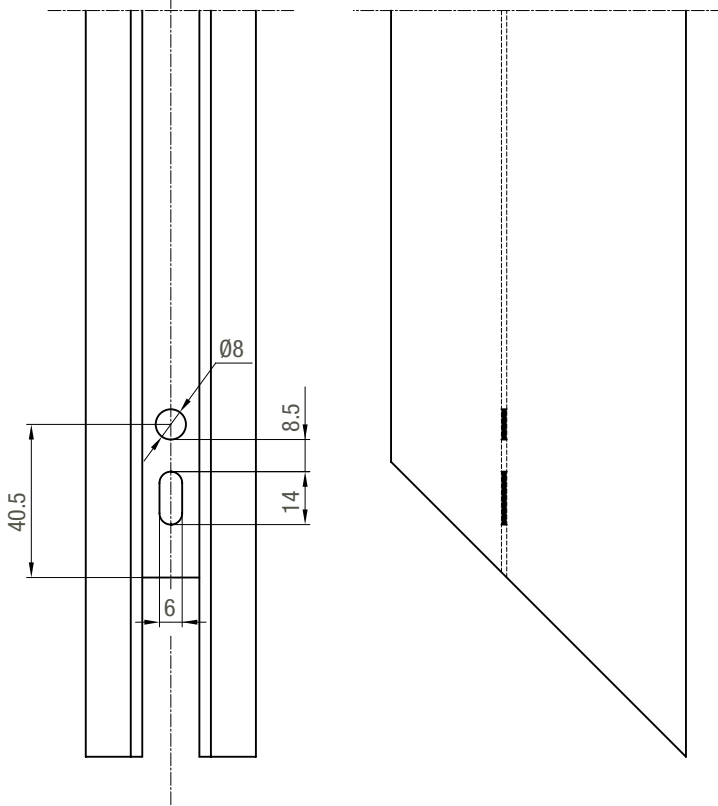
8250
8243



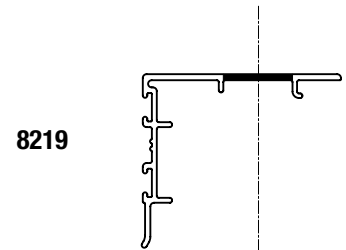
MECANIZADO ESCUADRA DE ARMADO HOJA CORTE 45°



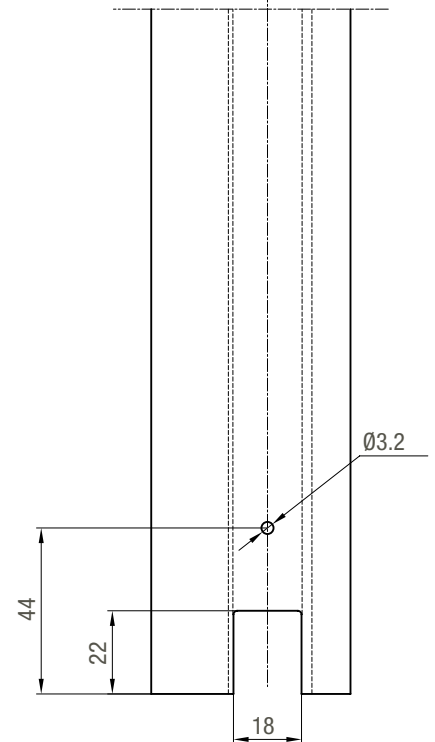
8251
8222
8252
8244



MECANIZADO CRUCE DE HOJA CORTE 45°

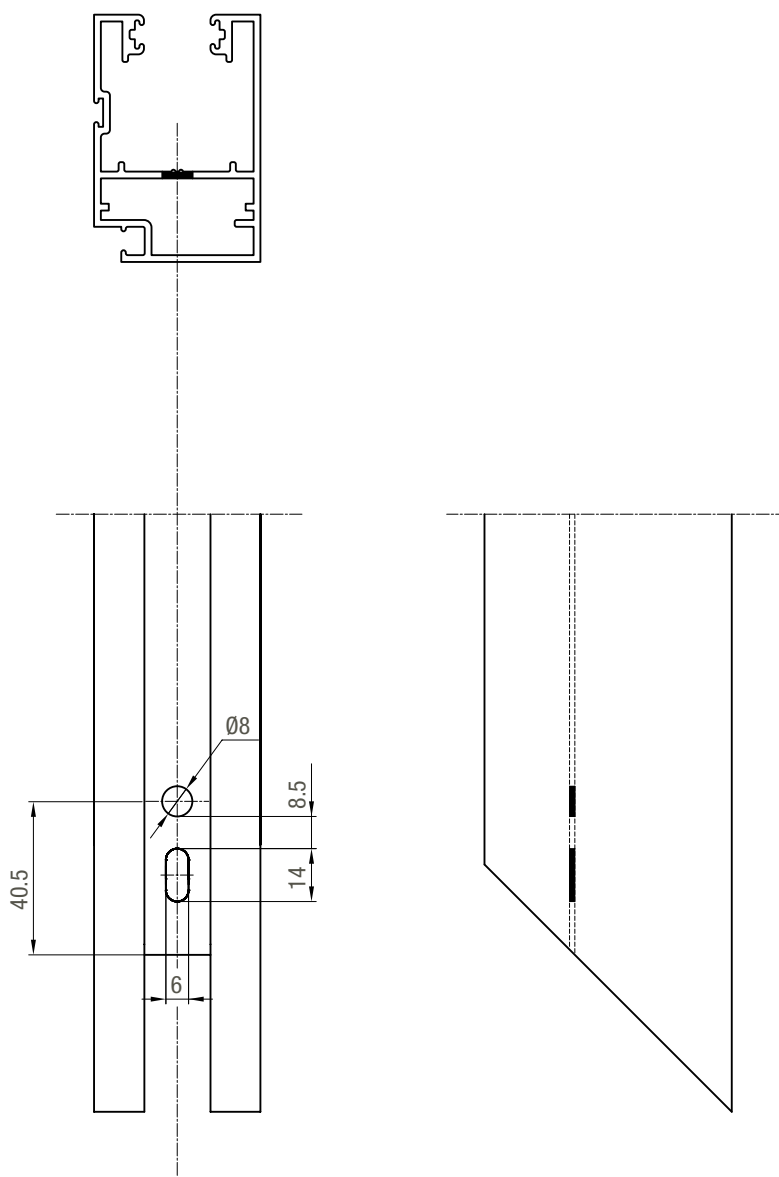


8219



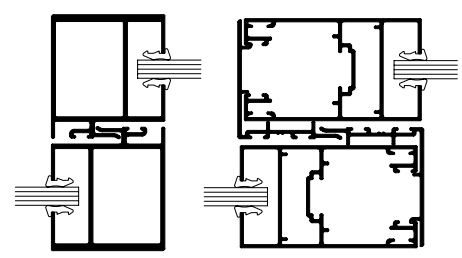
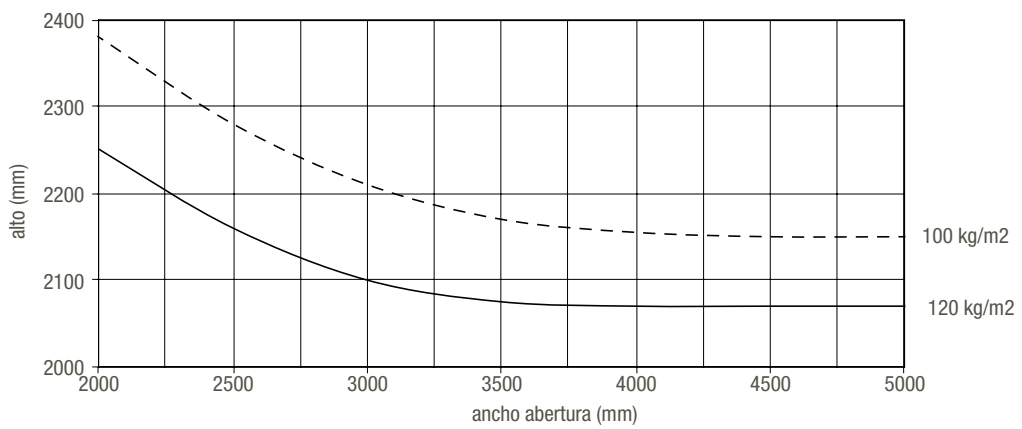
MECANIZADO ESCUADRA DE ARMADO HOJA MOSQUITERO

8144

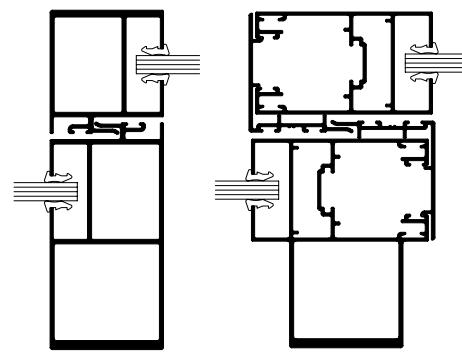
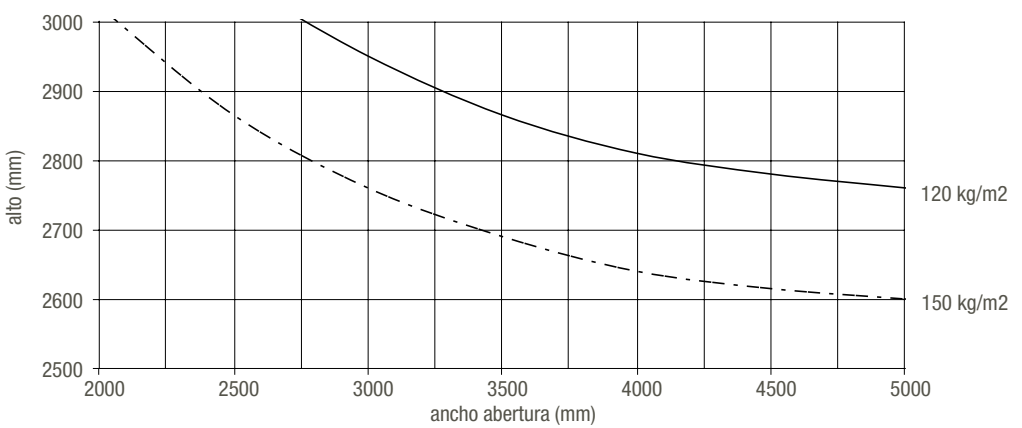


A40 / medidas de fabricación

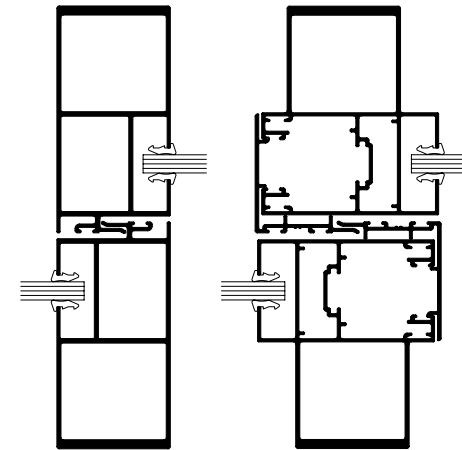
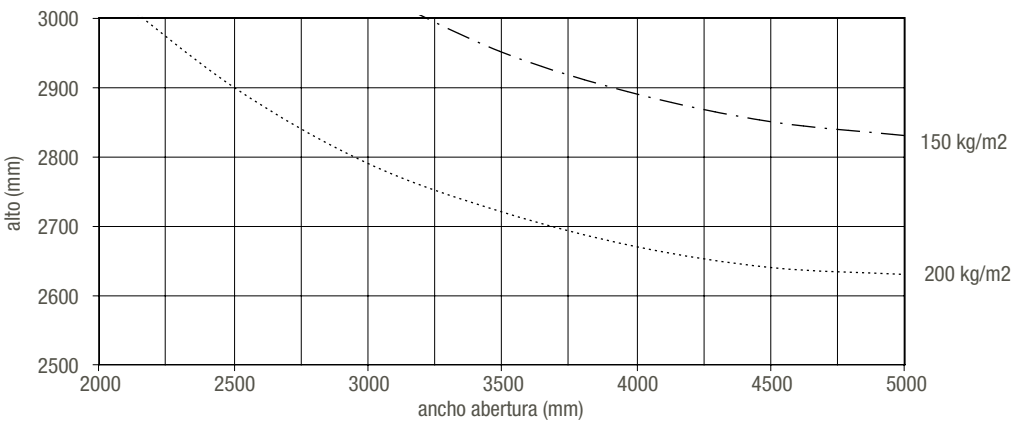
Parantes 8249-8249 (Hoja corte a 90°)
Parantes 8251-8251 (Hoja corte a 45°)



Parantes 8249-8250 (Hoja corte a 90°)
Parantes 8251-8252 (Hoja corte a 45°)



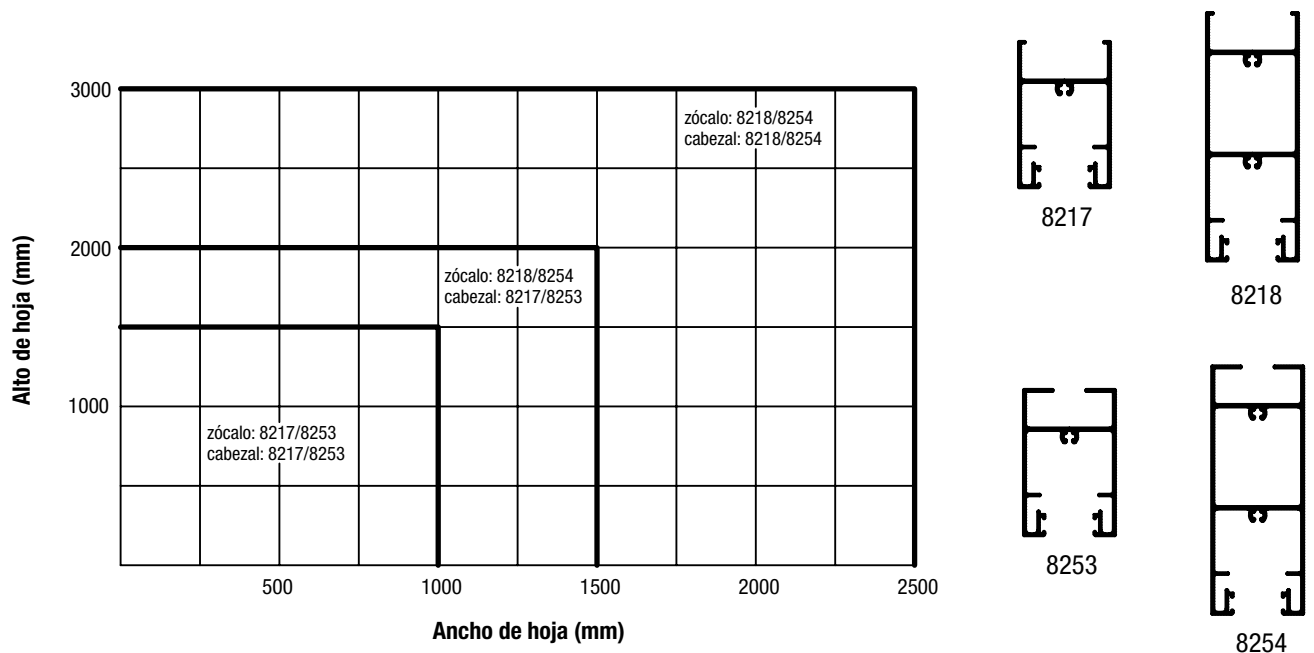
Parantes 8250-8250 (Hoja corte a 90°)
Parantes 8252-8252 (Hoja corte a 45°)



Peso máximo de las hojas:

- Con ruedas simples R46: 90 kg.
- Con ruedas dobles R47: 180 kg.
- Con ruedas dobles reforzadas R52: 320 kg.
- Para hojas hasta 180 kg. usar umbral de marco 8215.
- Para hojas hasta 320 kg. usar umbral de marco 8246.
- Las curvas son indicativas y muestran diferentes combinaciones de ancho, alto y presión de viento, de acuerdo a los parantes centrales que se utilicen (vidrio simple).

Recomendaciones para el uso de zócalo y cabezal de hoja corte a 90°



Recomendaciones generales

La recomendación para la cantidad de fijaciones mínimas a colocar son 2 por lado, que deben estar como máximo a 500 mm entre sí y a no más de 250 mm de las esquinas del marco. Para marcos de menos de 500 mm de lado, es aceptable colocar solo una fijación por lado.

Los burletes a utilizar en la colocación de los vidrios se deben verificar de acuerdo al espesor y tipo de vidrio. De acuerdo a la zona de exposición se debe considerar el sellado exterior de los vidrios.

Las medidas de felpas a aplicar en ventanas y puertas corredizas se deben verificar de acuerdo al tipo de exposición de la abertura y a la presión de viento de la zona de colocación.

Se recomienda al carpintero, instalador, proyectista y/o contratista la previa y correcta verificación estructural de acuerdo a la zona de colocación, exposición y presión de viento y la verificación del balance térmico teniendo en cuenta el tipo de vidrio a utilizar, la temperatura exterior, interior, humedad relativa, tipo de calefacción, etc.

Todas las dimensiones de los perfiles, como los pesos, se rigen de acuerdo a las tolerancias Aluar.



RDO

Red de Distribuidores
Oficiales

RC©

Red de Carpinteros
Certificados

ALUAR ALUMINIO ARGENTINO SAIC

Administración: Pasteur 4600, B1644AMV, Victoria Buenos Aires
Argentina, Tel: +54 11 4725-8000

Sede Social: Marcelo T. de Alvear 590, piso 3°, C1058AAF C.A.B.A.
Argentina, Tel: +54 11 4313-7593 +54 11 4311-9026/5743

R.P.C. Nro. 2534, L° 72, F° 151, T° "A" de Est. Nac. 26/06/1970
asistenciatecnica@aluar.com.ar - www.aluar.com.ar

