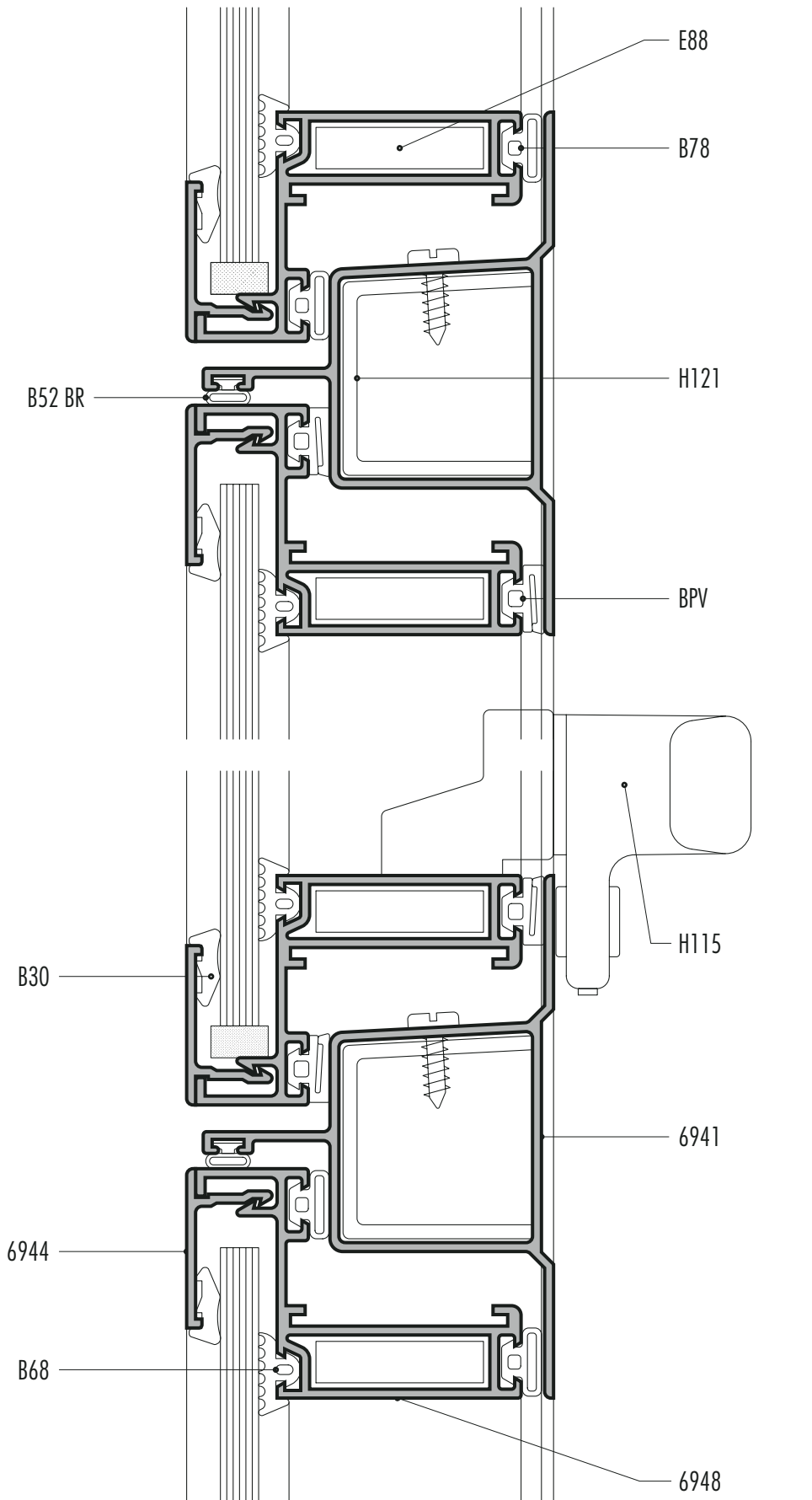
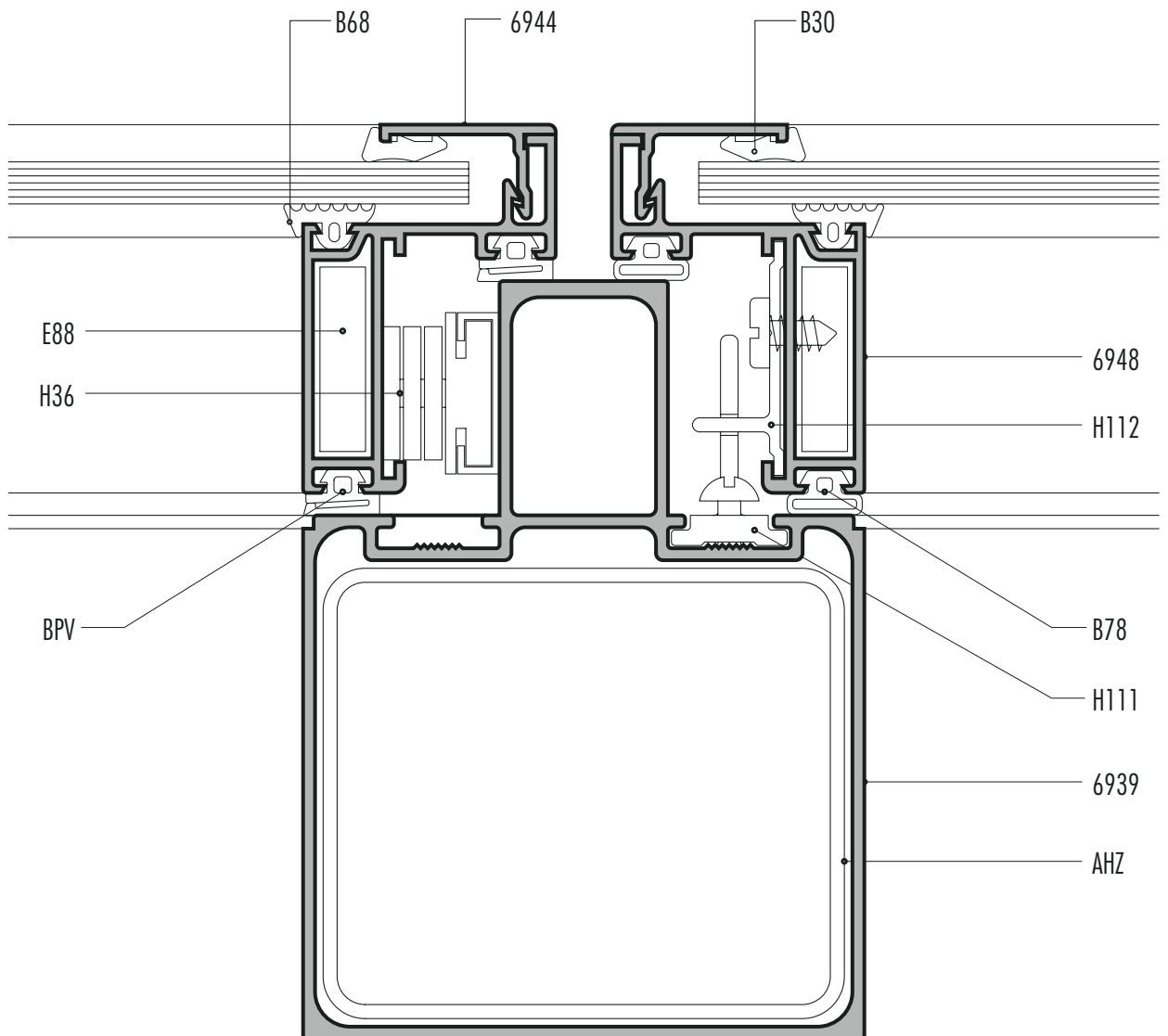


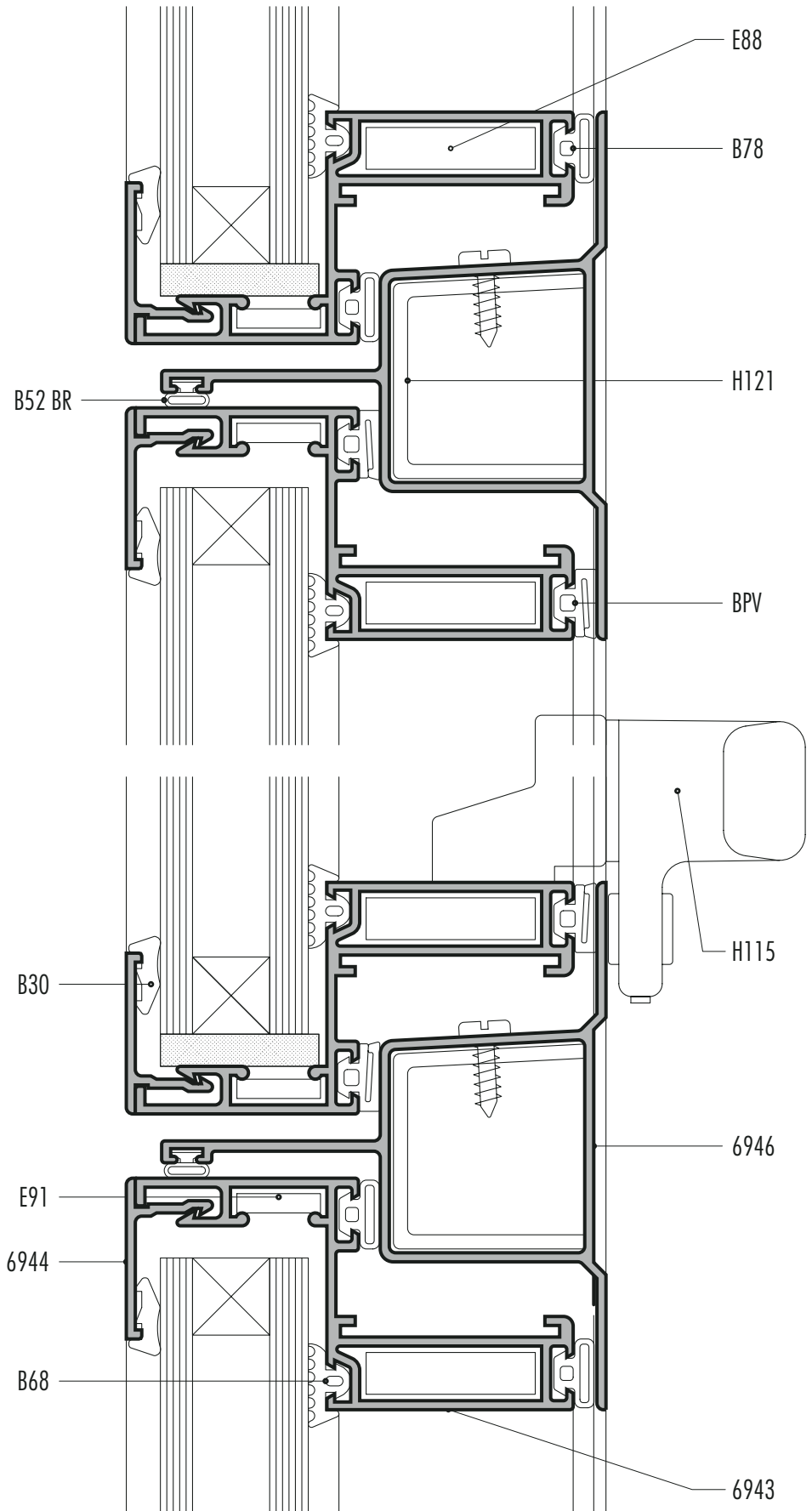
PERFIL	DESCRIPCIÓN	PESO
263	Goterón	0,221
264	Perfil dilatador	0,281
267	Rótula	1,930
6151	Hoja con portatornillos para vidrio encapsulado	0,756
6152	Hoja para vidrio encapsulado	0,656
6156	Perfil dilatador lateral	0,689
6714	Hoja con portatornillos para vidrio pegado	0,643
6715	Hoja para vidrio pegado	0,543
6933	Cupertina lado interior	0,894
6934	Cupertina lado exterior	1,021
6936	Cierre de losas corto	0,459
6938	Cierre de losas largo	0,780
6939	Columna	2,028
6941	Travesaño para paño fijo y ventana	0,767
6943	Hoja con contravidrio para DVH	0,743
6944	Contravidrio	0,146
6945	Columna simple	0,905
6946	Travesaño para paño fijo y ventana DVH	0,834
6947	Media columna	1,191
6948	Hoja con contravidrio para vidrio simple	0,632
6949	Complemento rótula para vidrio estructural	0,527
6950	Complemento rótula para vidrio encapsulado	0,991
6951	Columna 30 mm	1,334
6952	Perfil terminación inferior y superior	0,524
7026	Columna reforzada	3,434
Mpn-126	Perfil U 30x16x2	0,313

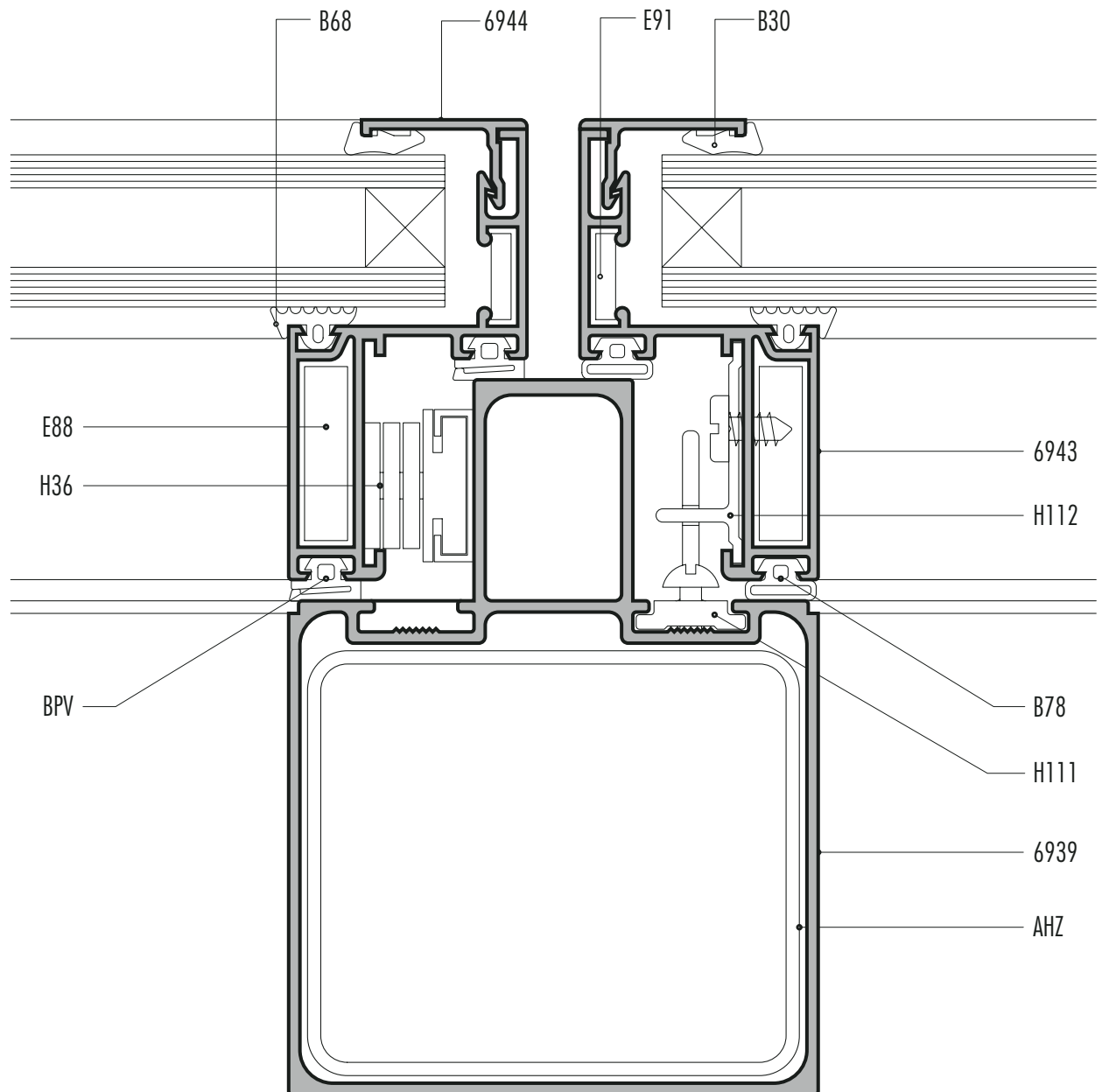
CÓDIGO ACCESORIO	DESCRIPCIÓN
AH I	"Burlate ""U"" para vidrio de 4 a 6mm."
AHJ	"Burlate ""U"" para vidrio de 8 a 10mm."
AHK	Anclaje fijación columna
AHL	Anclaje fijación columna lateral o 1/2 columna
AHZ	Junta de dilatación
B29	Burlate cuña 2mm.
B30	Burlate cuña 3mm.
B31	Burlate cuña 4mm.
B52 BR	Burlate base rígida para travesaño
B68	Burlate interior para vidrio
B78	Burlate de hermeticidad para paño fijo
BPV	Burlate de hermeticidad para hoja proyectante
Conj. 87	Escuadra cuña hoja simple
Conj. 90	Escuadra de armado con tornillos
E88	Escuadra cuña
E89	Escuadra para recalcar p/ hoja con perfiles 6948 y 6943
E90	Escuadra para recalcar p/ hoja con perfil 6715
E91	Escuadra suplementaria para hoja con perfil 6943
H36	Tijera
H98	Soporte cierre de losas corto
H99	Soporte cierre de losas largo
H111	Soporte paño fijo lado columna
H112	Soporte paño fijo lado hoja
H115	Cierre CP20 PV
H121	Soporte para travesaño

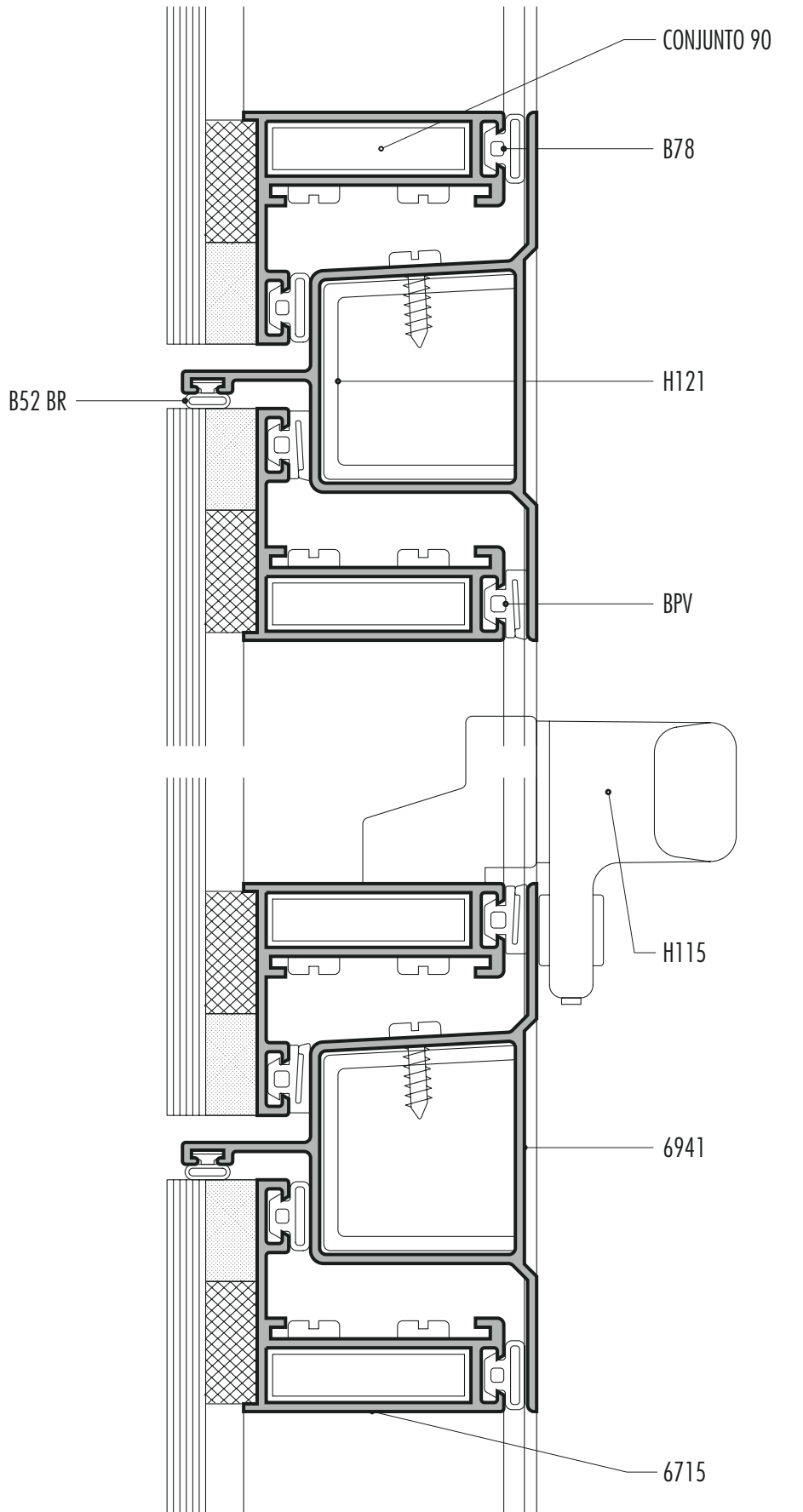
Tipo de hoja	Escuadra cuña	Escuadra con tornillo	Escuadra recalcada
<ul style="list-style-type: none"> Vidrio simple encapsulado 			
6152 perimetral	Conj. 87	-	-
6152 con 6151	-	Conj. 90	-
<ul style="list-style-type: none"> Vidrio pegado con silicona 			
6715 perimetral	Conj. 87	-	E-90
6715 con 6714	-	Conj. 90	-
<ul style="list-style-type: none"> Vidrio simple con contravidrio 			
6948 perimetral	E-88	-	E-89
<ul style="list-style-type: none"> D.V.H. con contravidrio 			
6943 perimetral	E-88 + E-91	-	E-89 + E-91

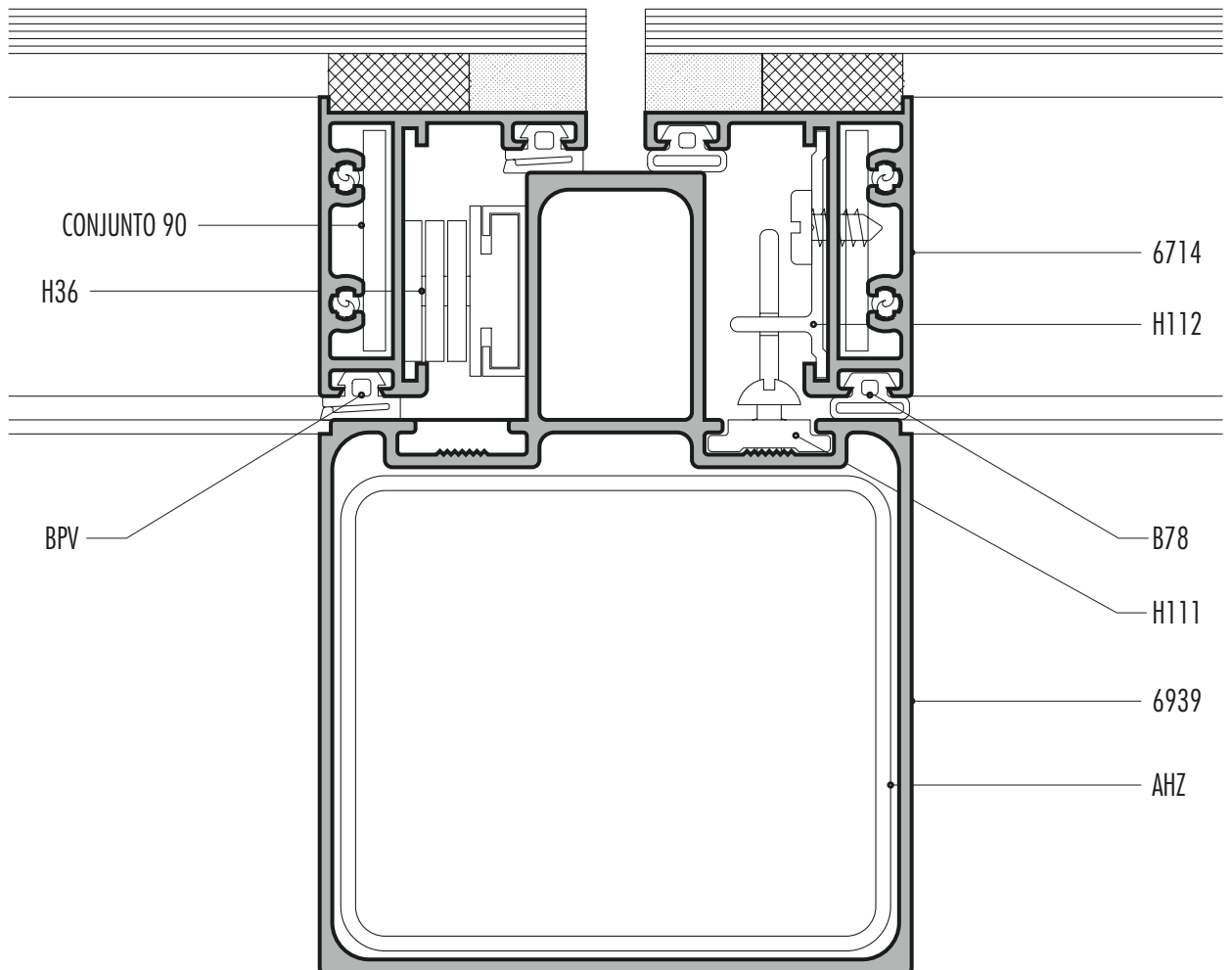


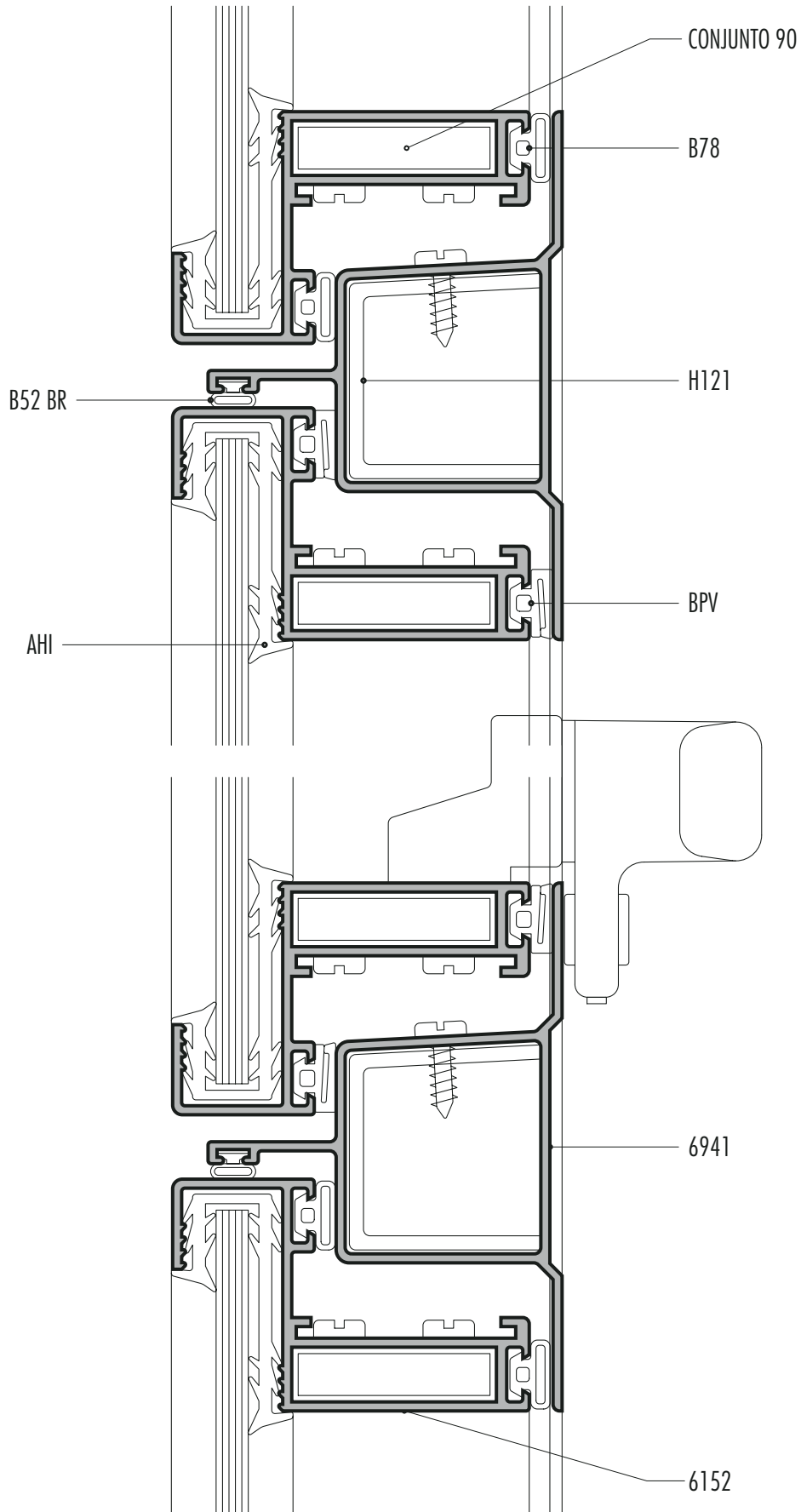


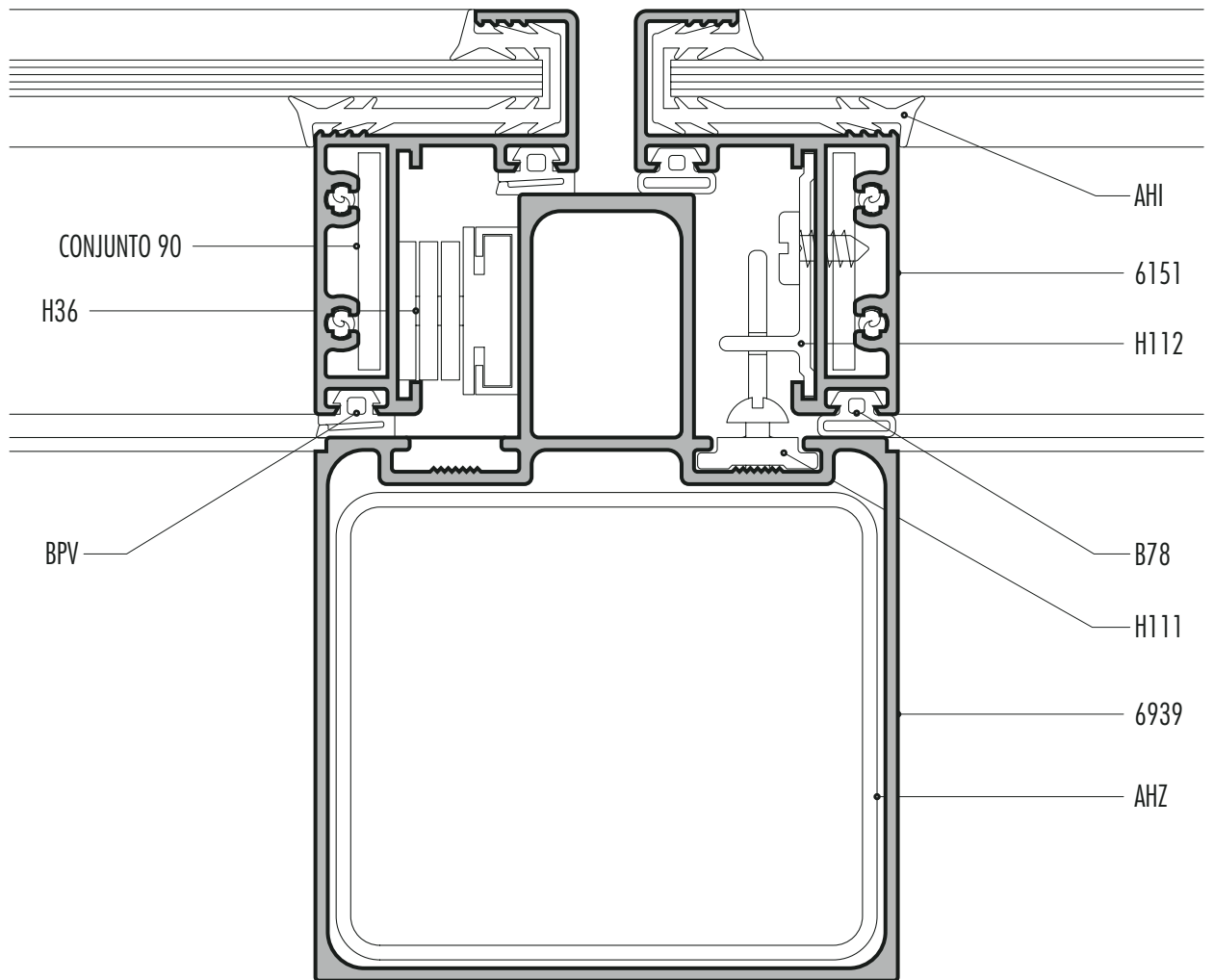


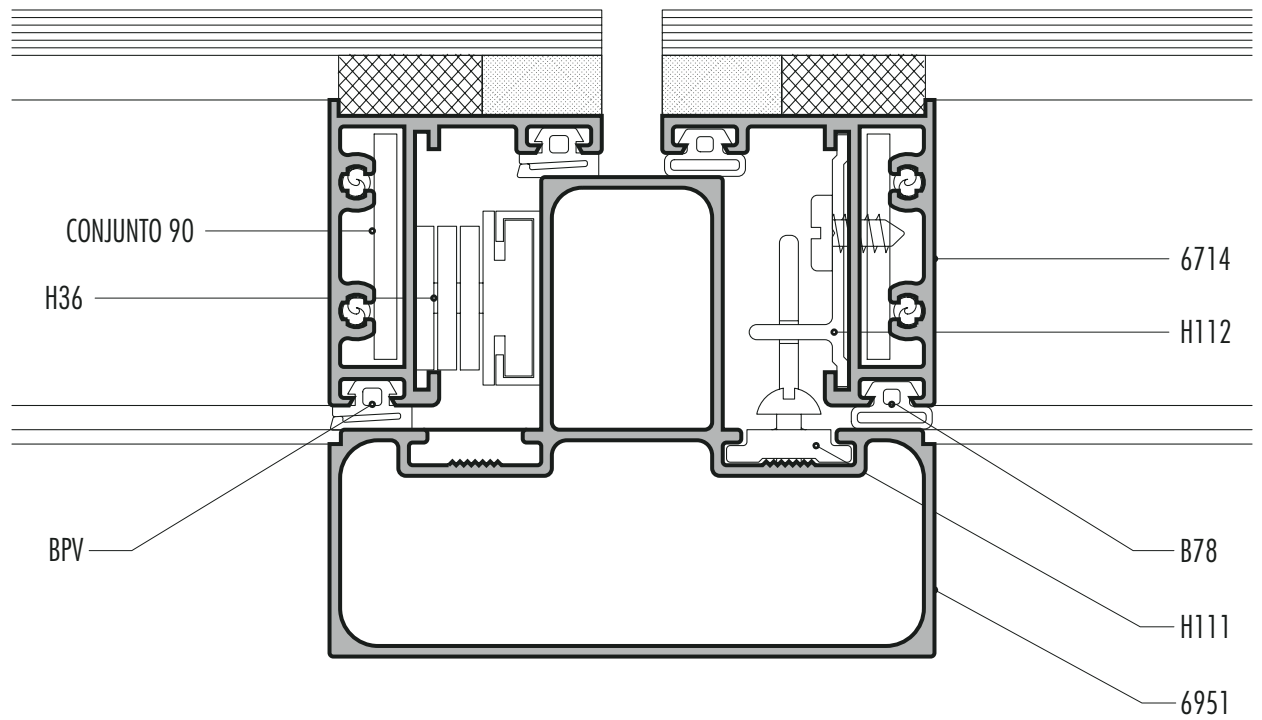


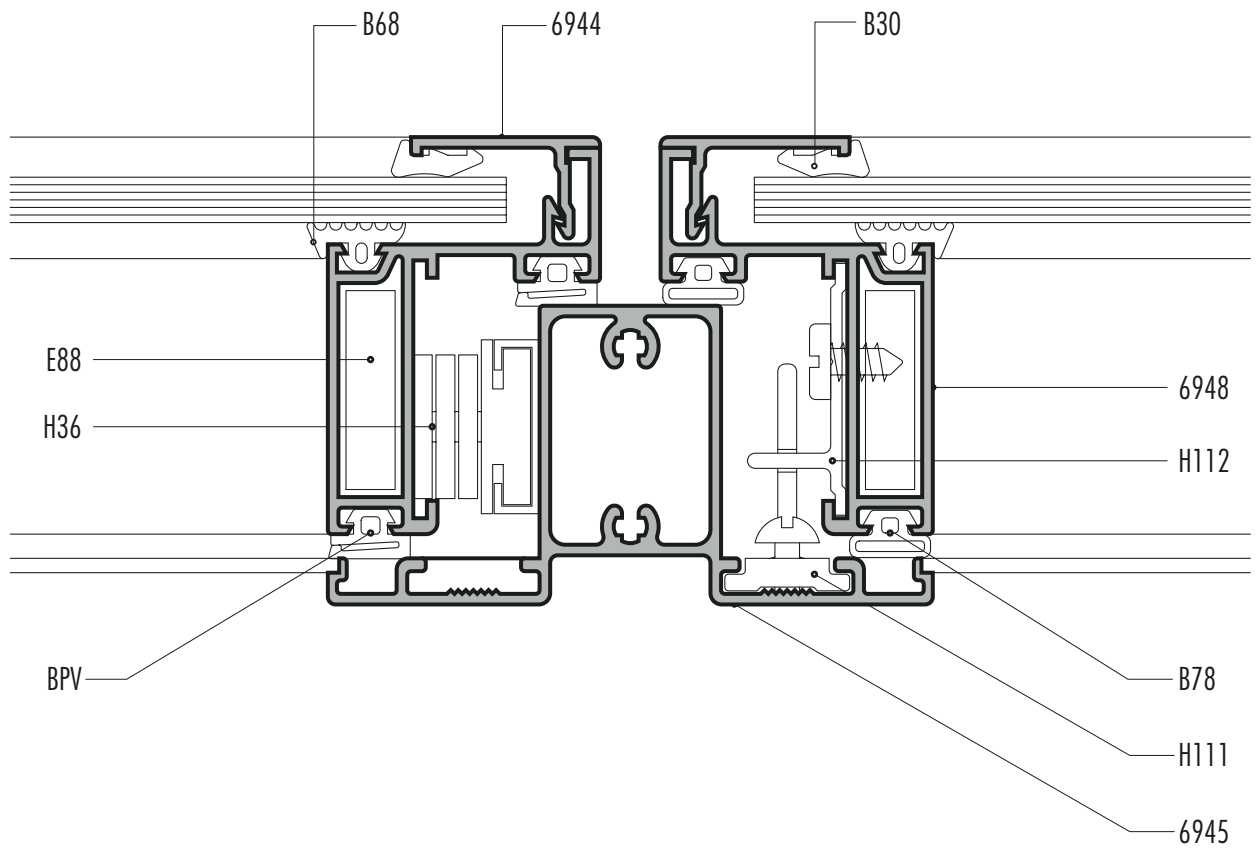


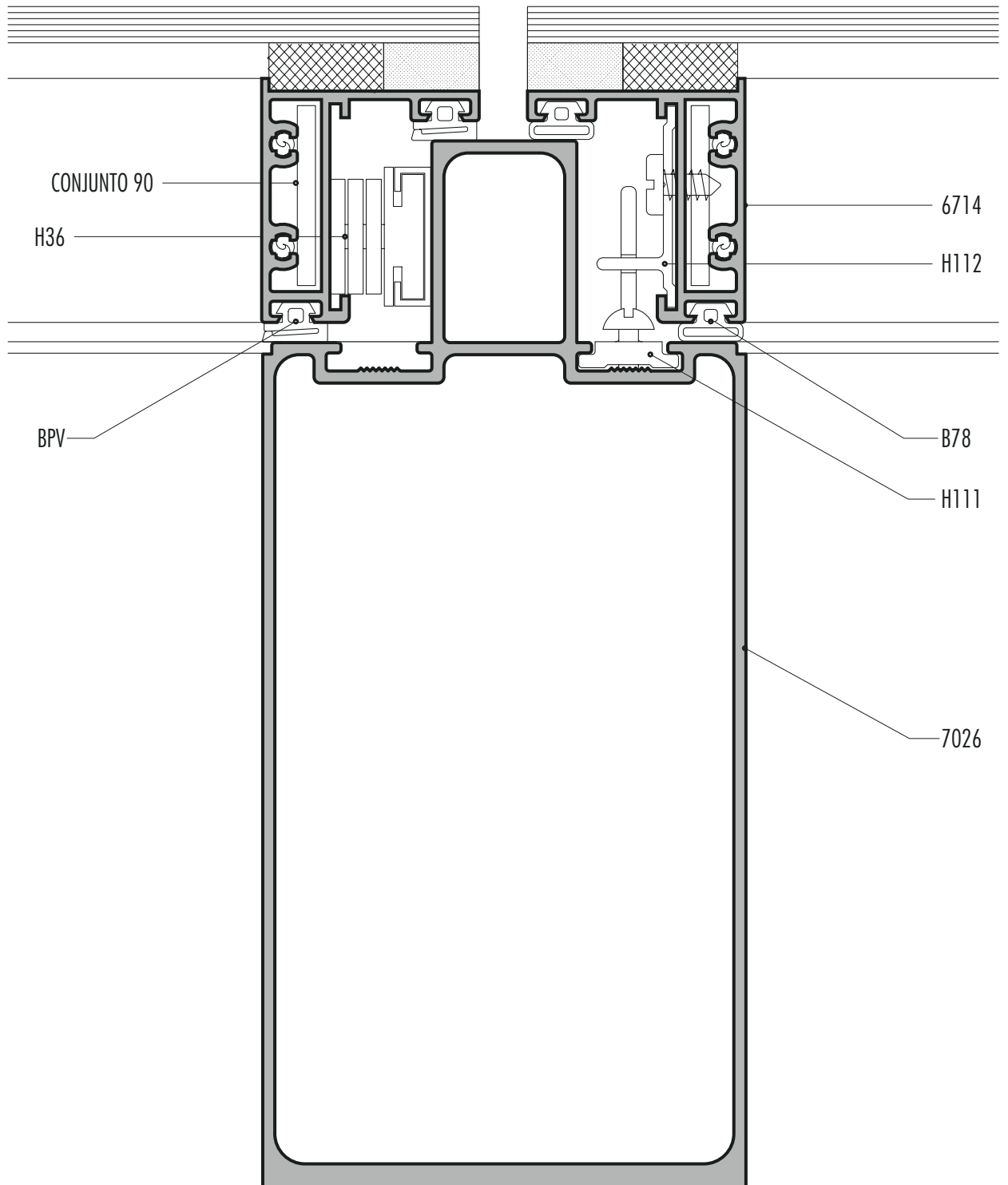




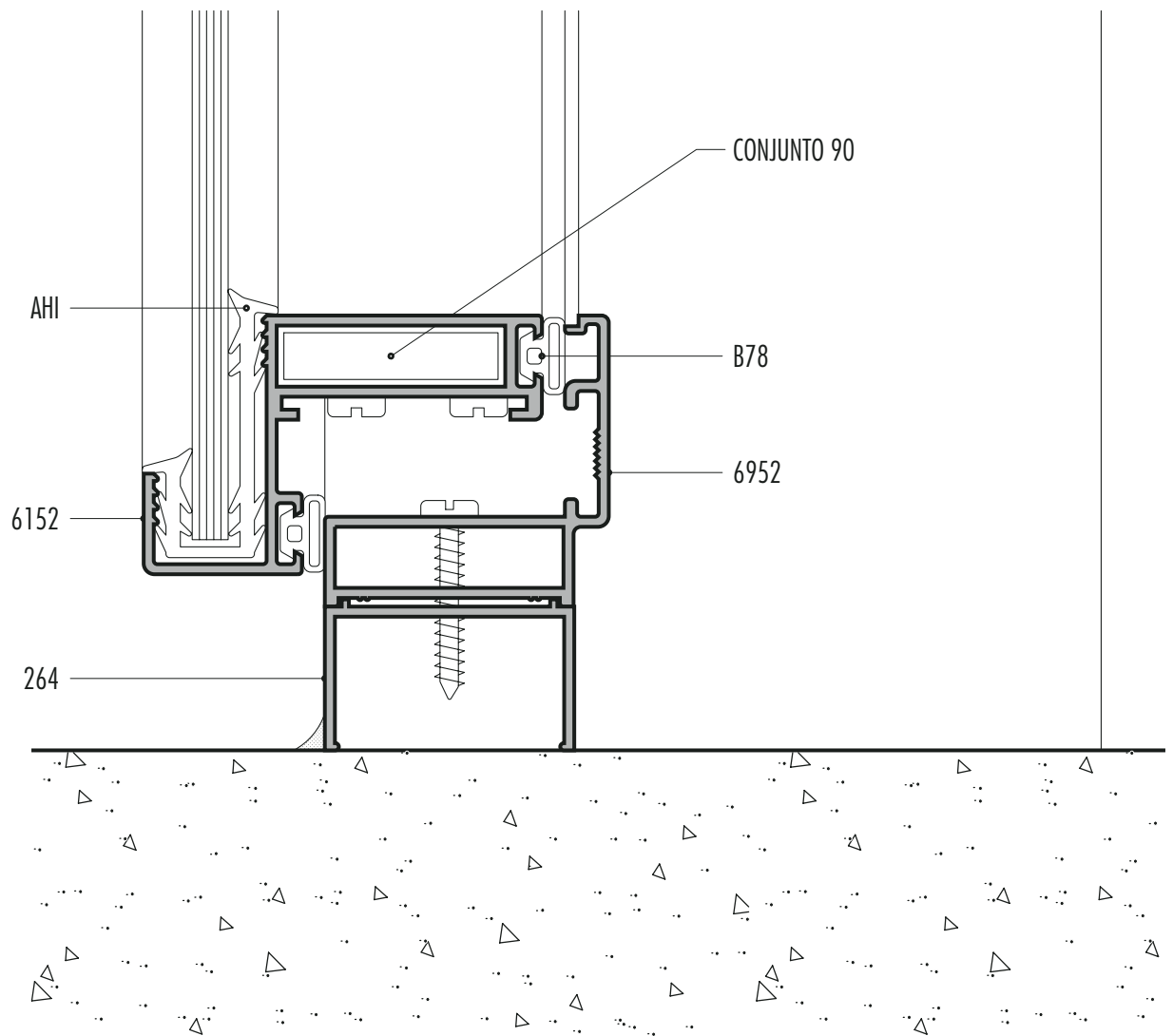


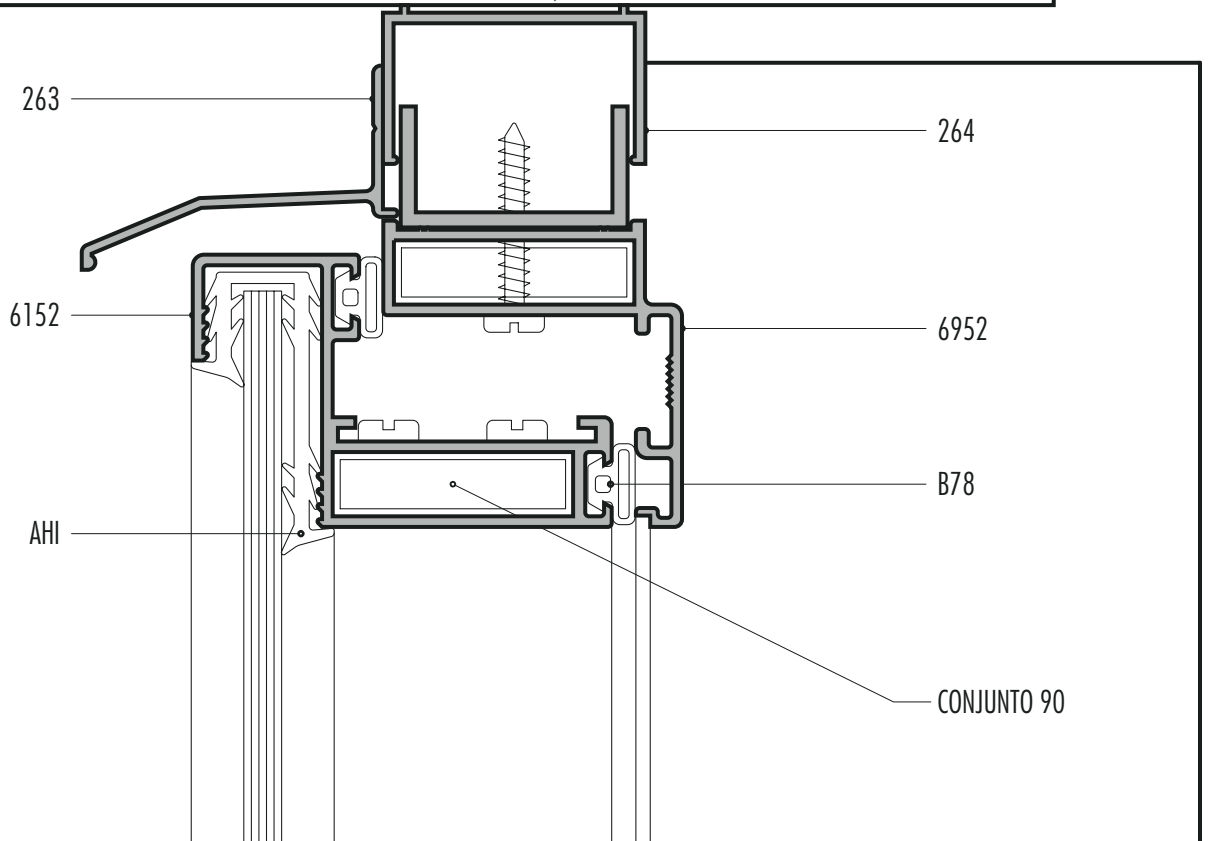
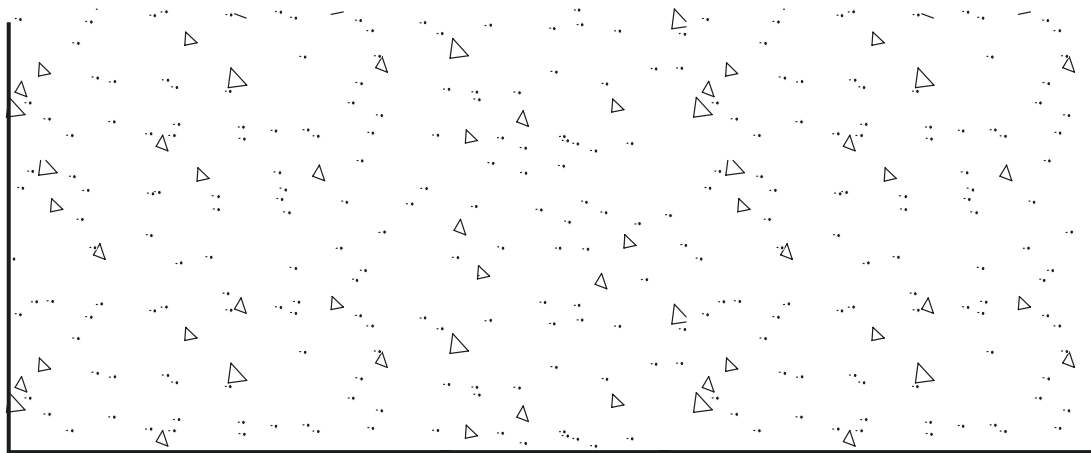


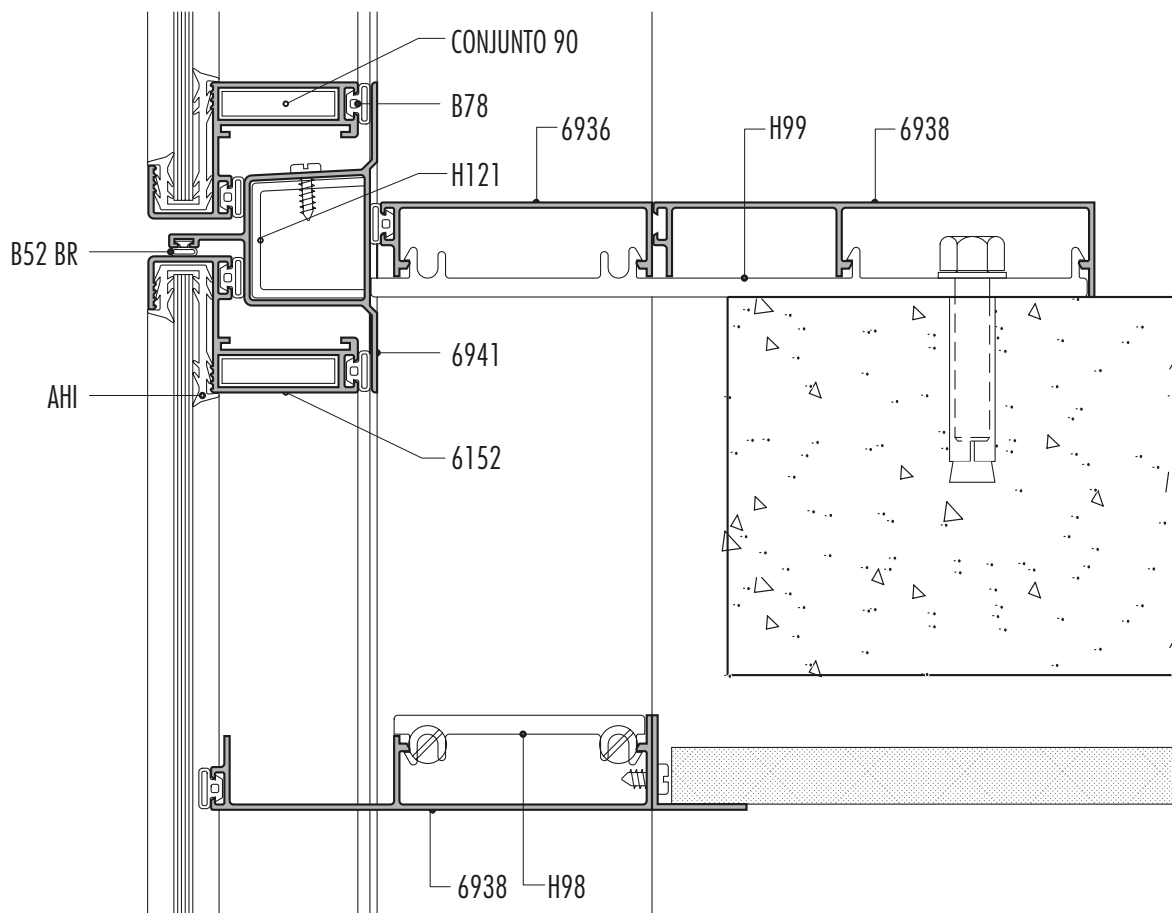


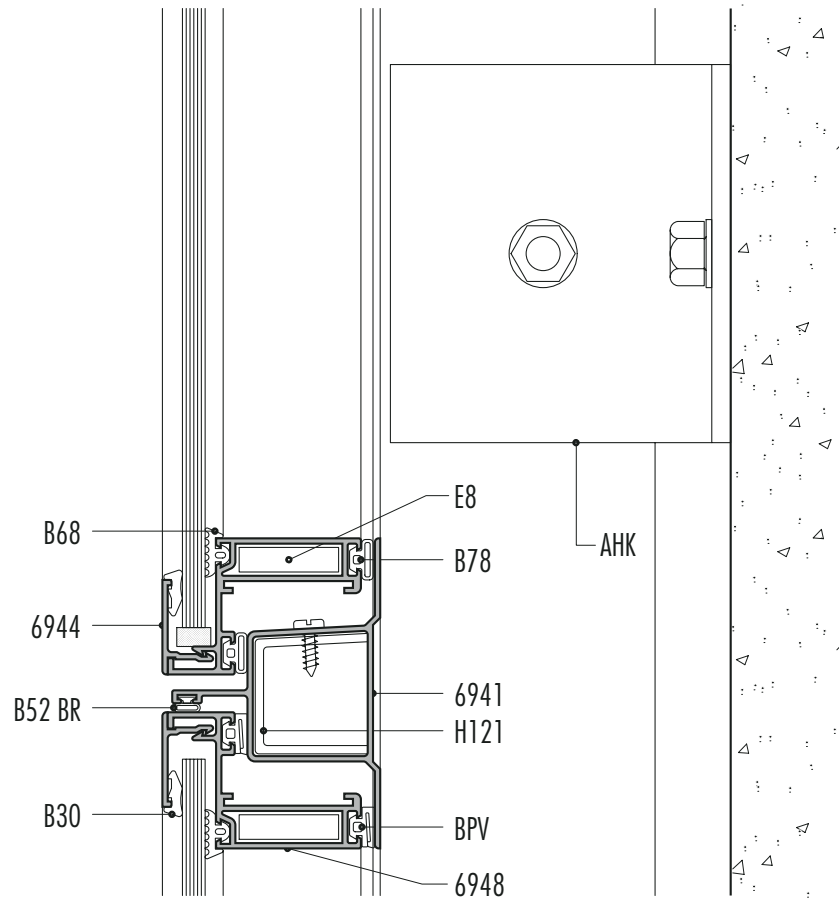


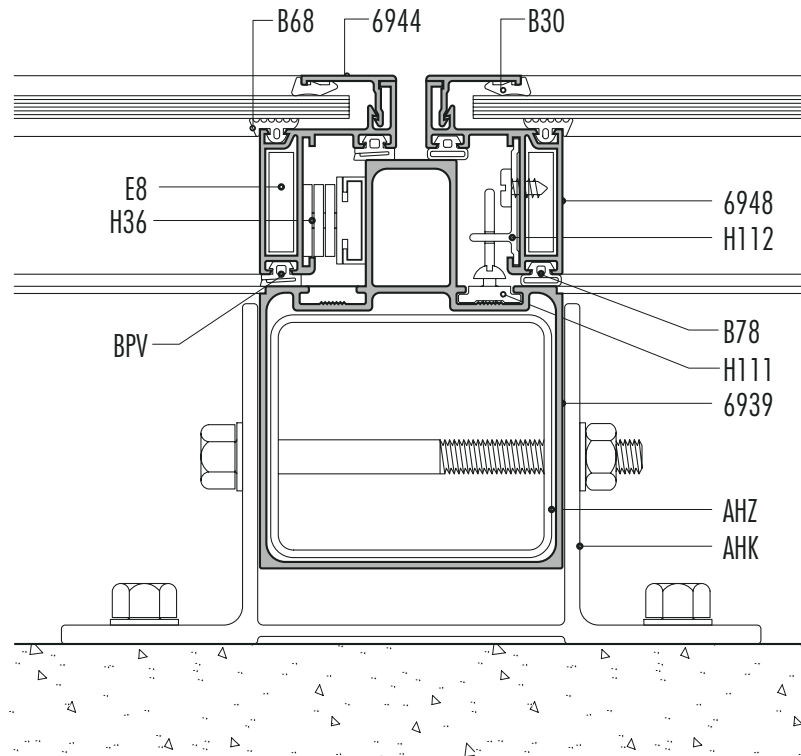
Jxx=480 cm4

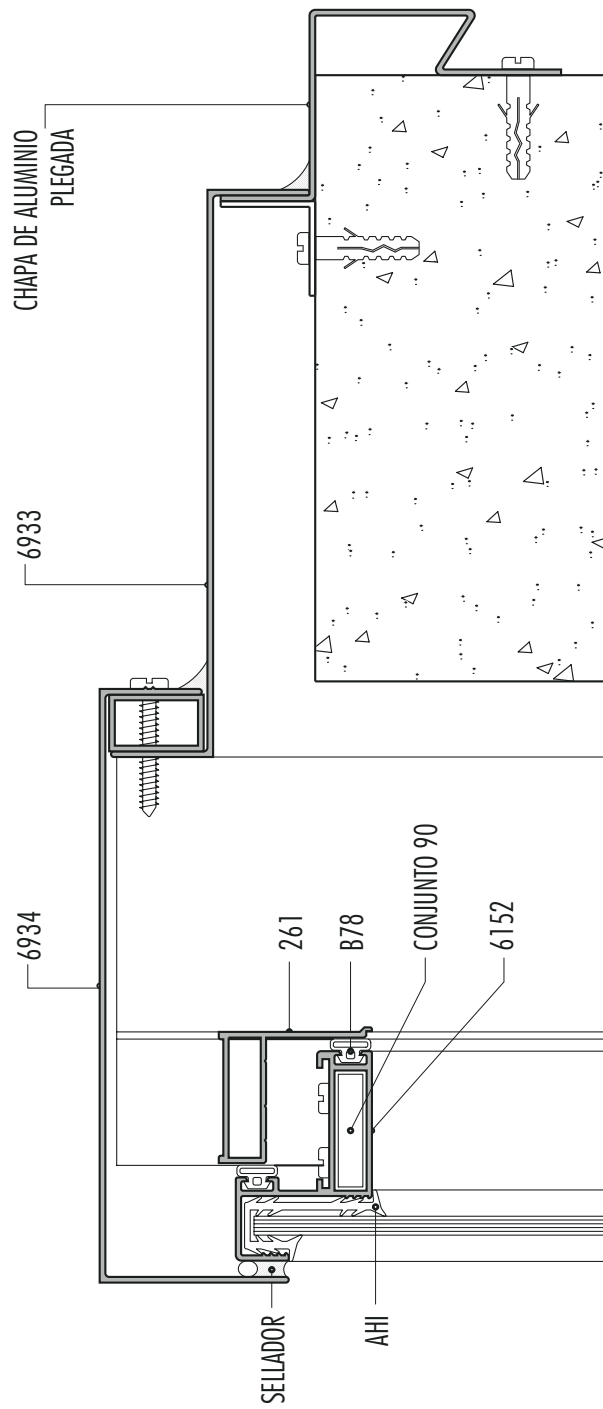


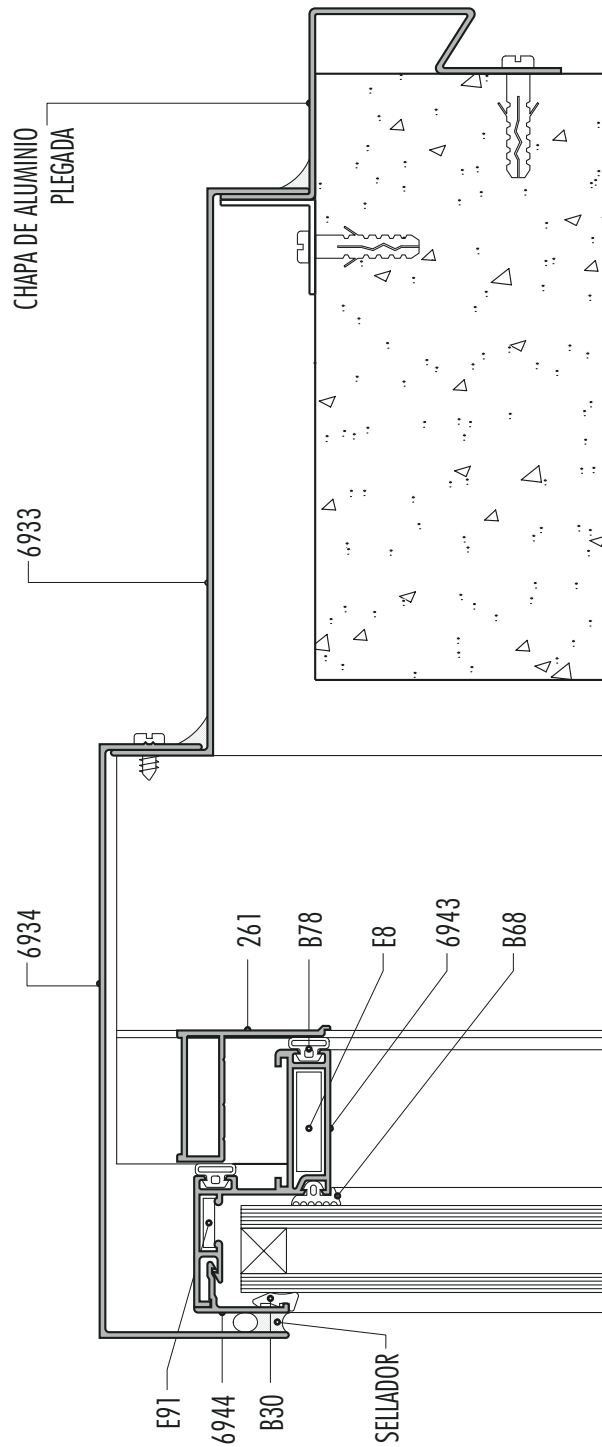


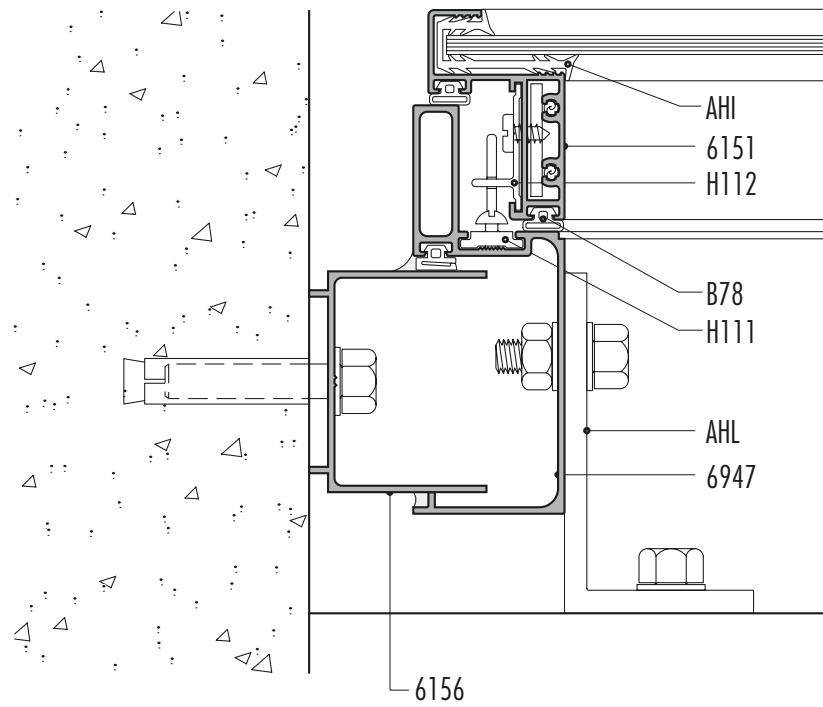


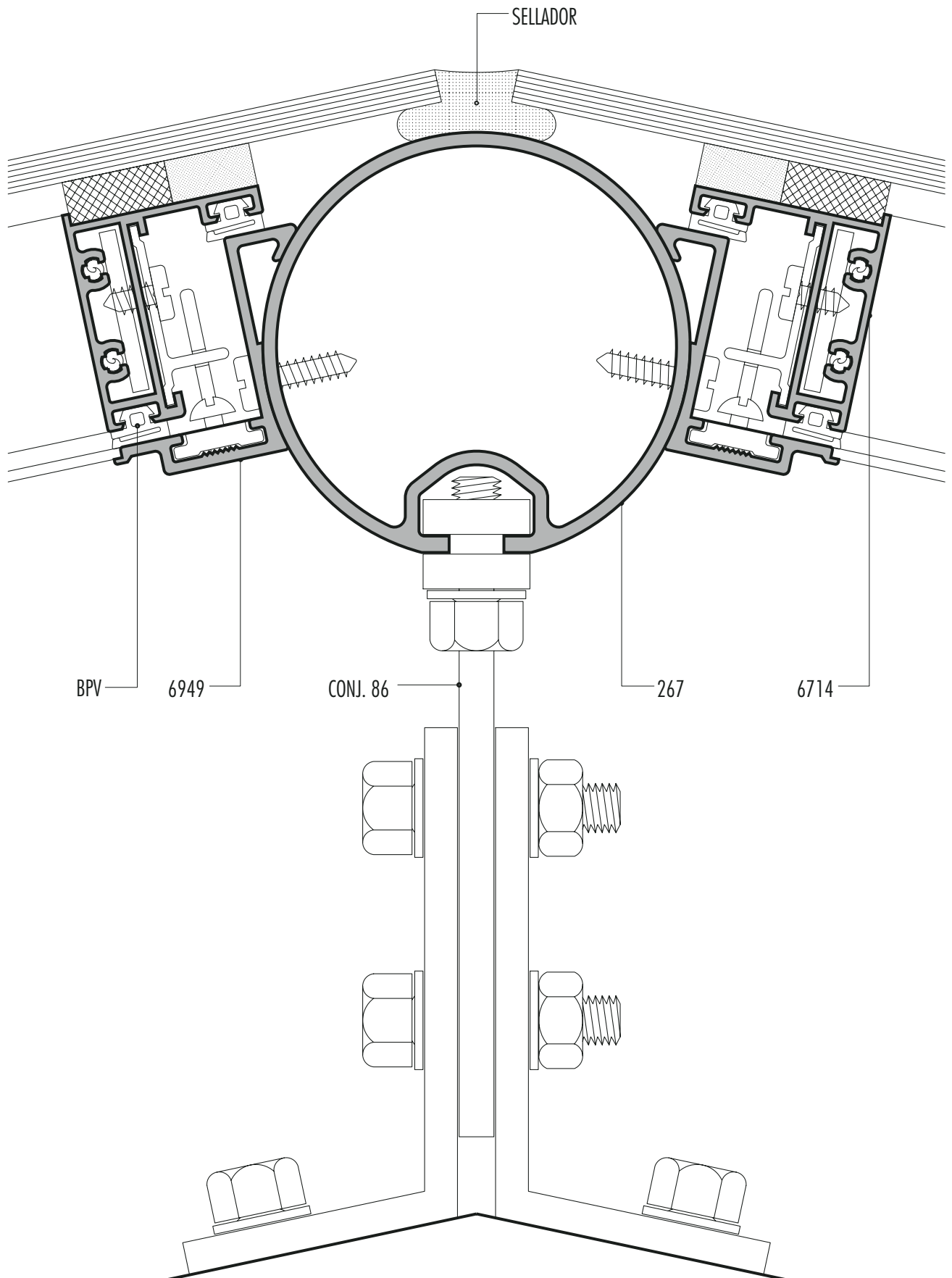


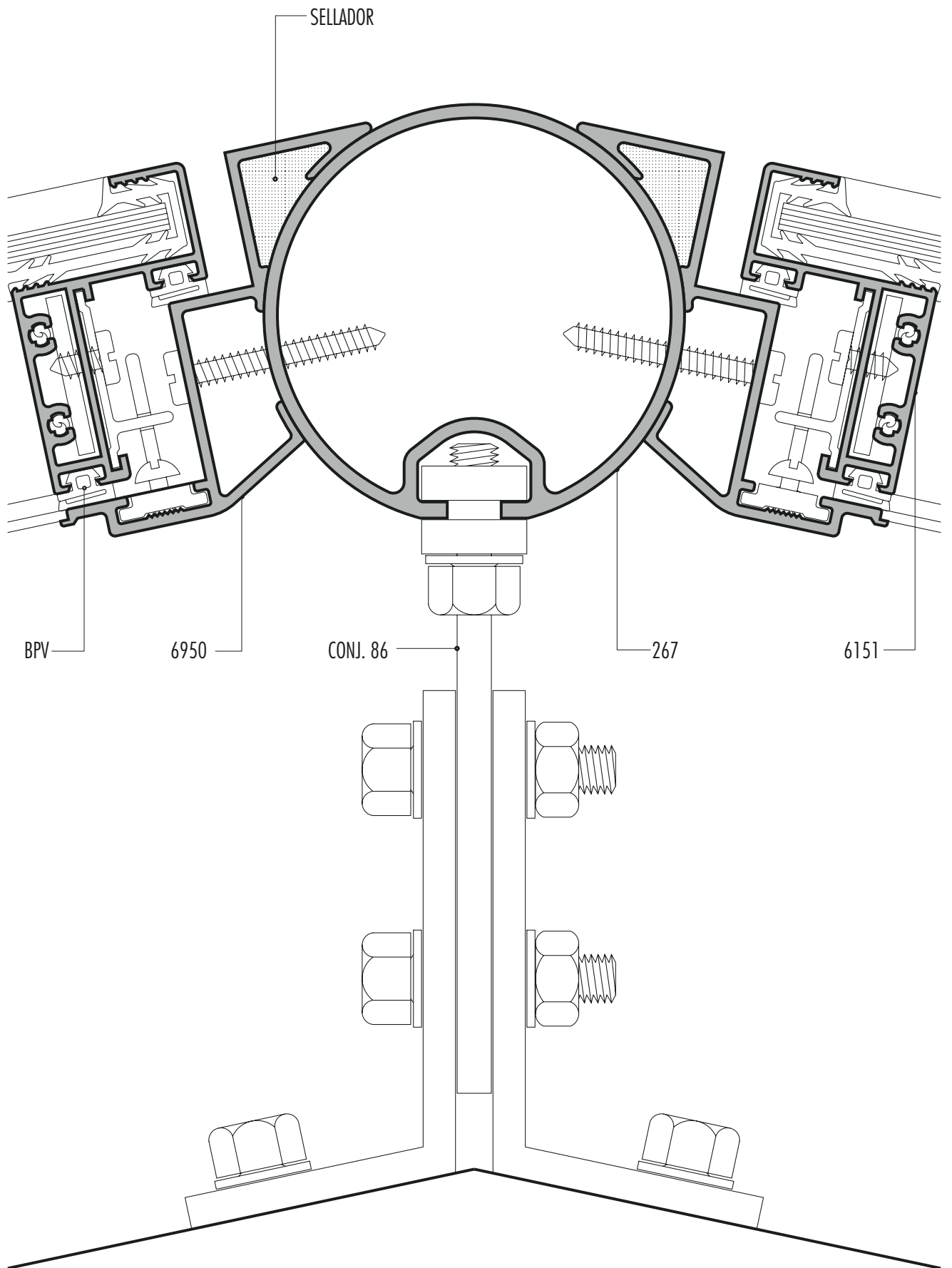


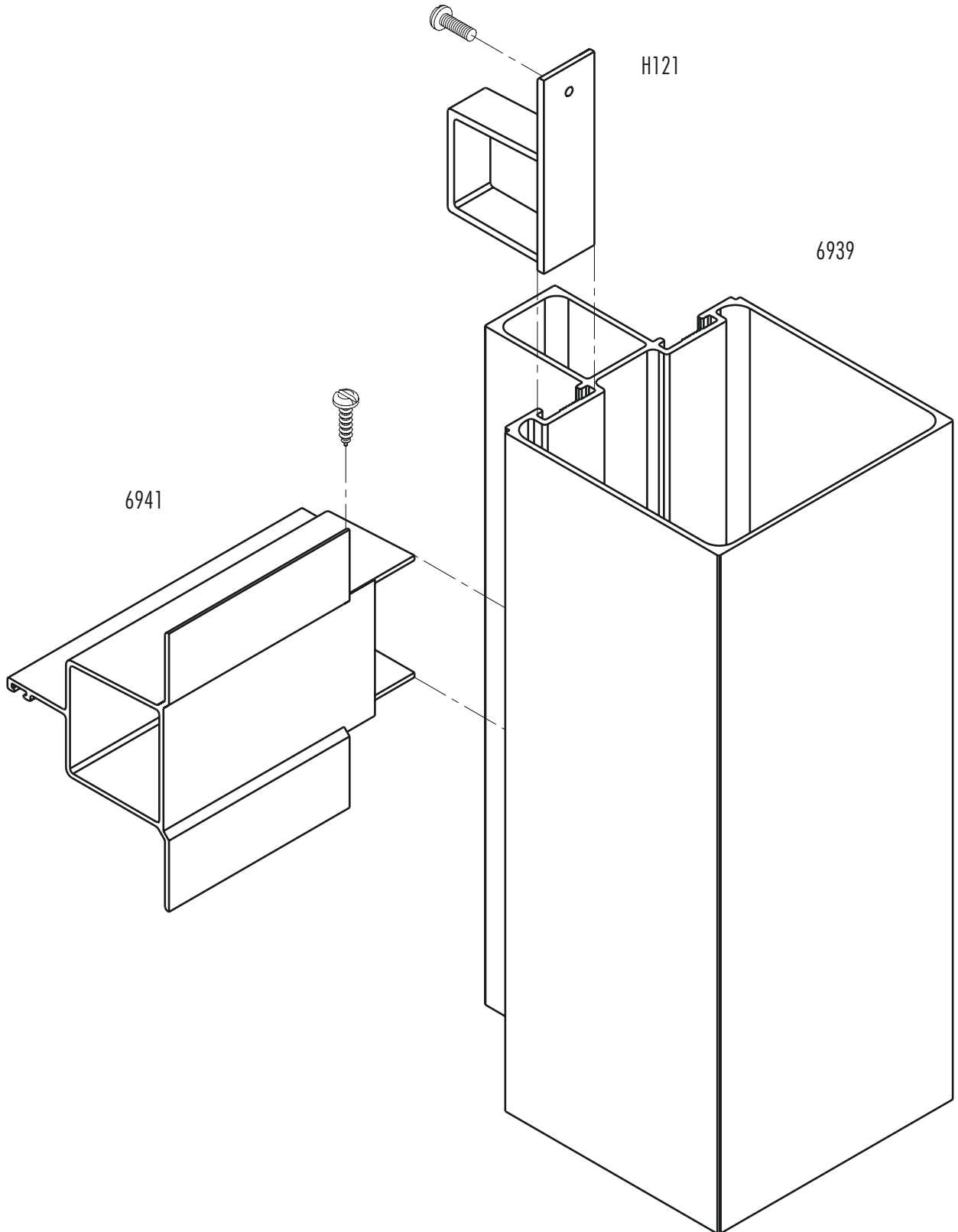


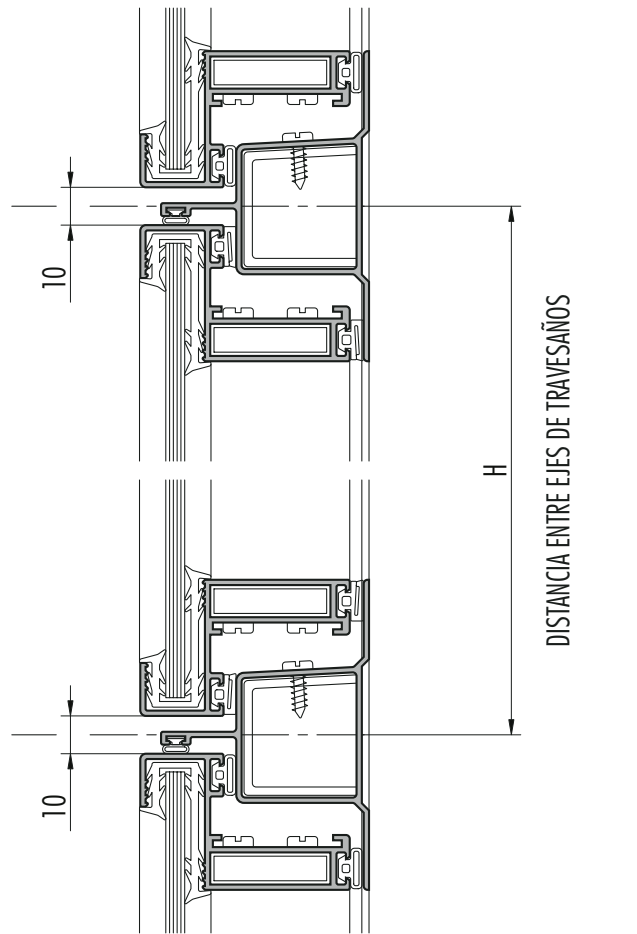




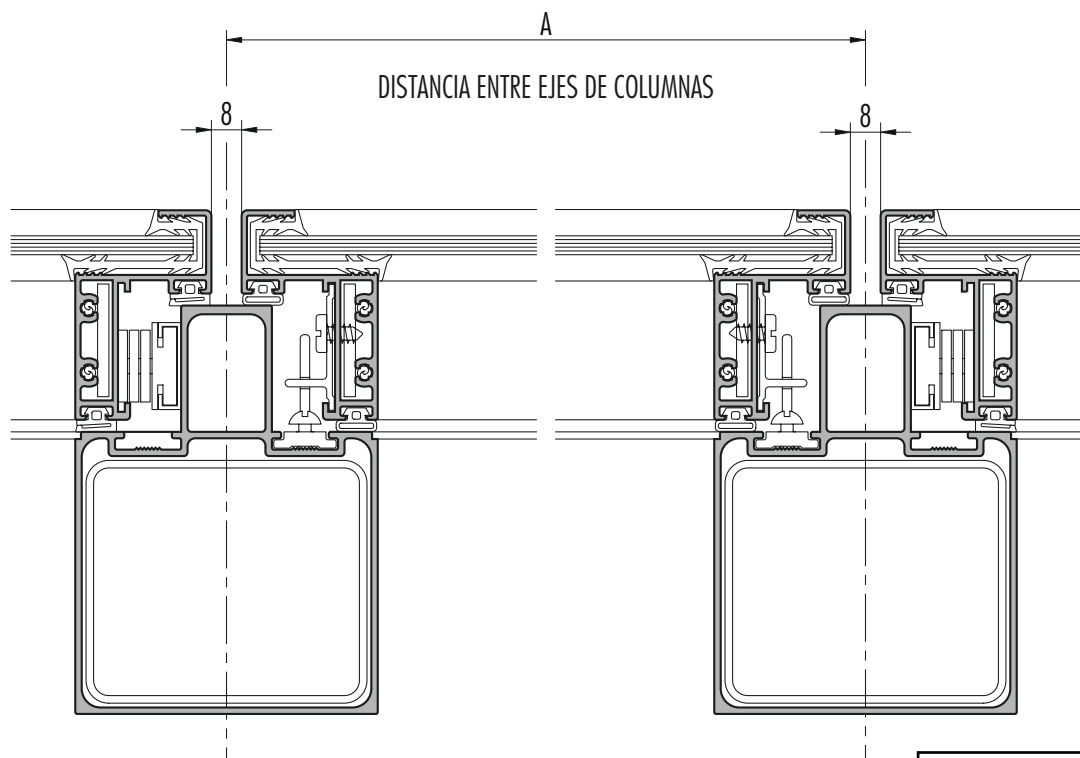


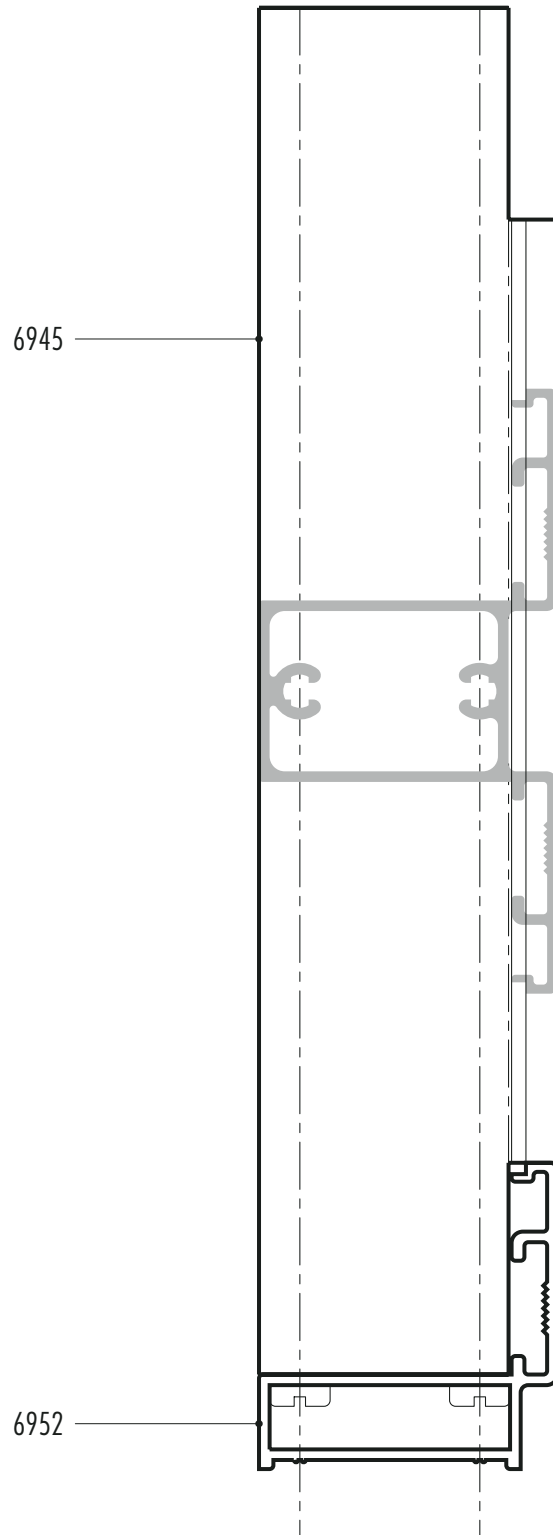






ANCHO DE HOJA= A-8
ALTO DE HOJA= H-10





PAÑO FIJO

ALTO MÁXIMO: 2000 mm
ANCHO MÁXIMO: 1400 mm

Hasta 900 mm de alto del paño se deben colocar 2 conjuntos de presillas por lado
De 900 mm a 1500 mm de alto se deben colocar 3 conjuntos de presillas por lado.
De 1500 mm a 2000 mm de alto se deben colocar 4 conjuntos de presillas por lado.

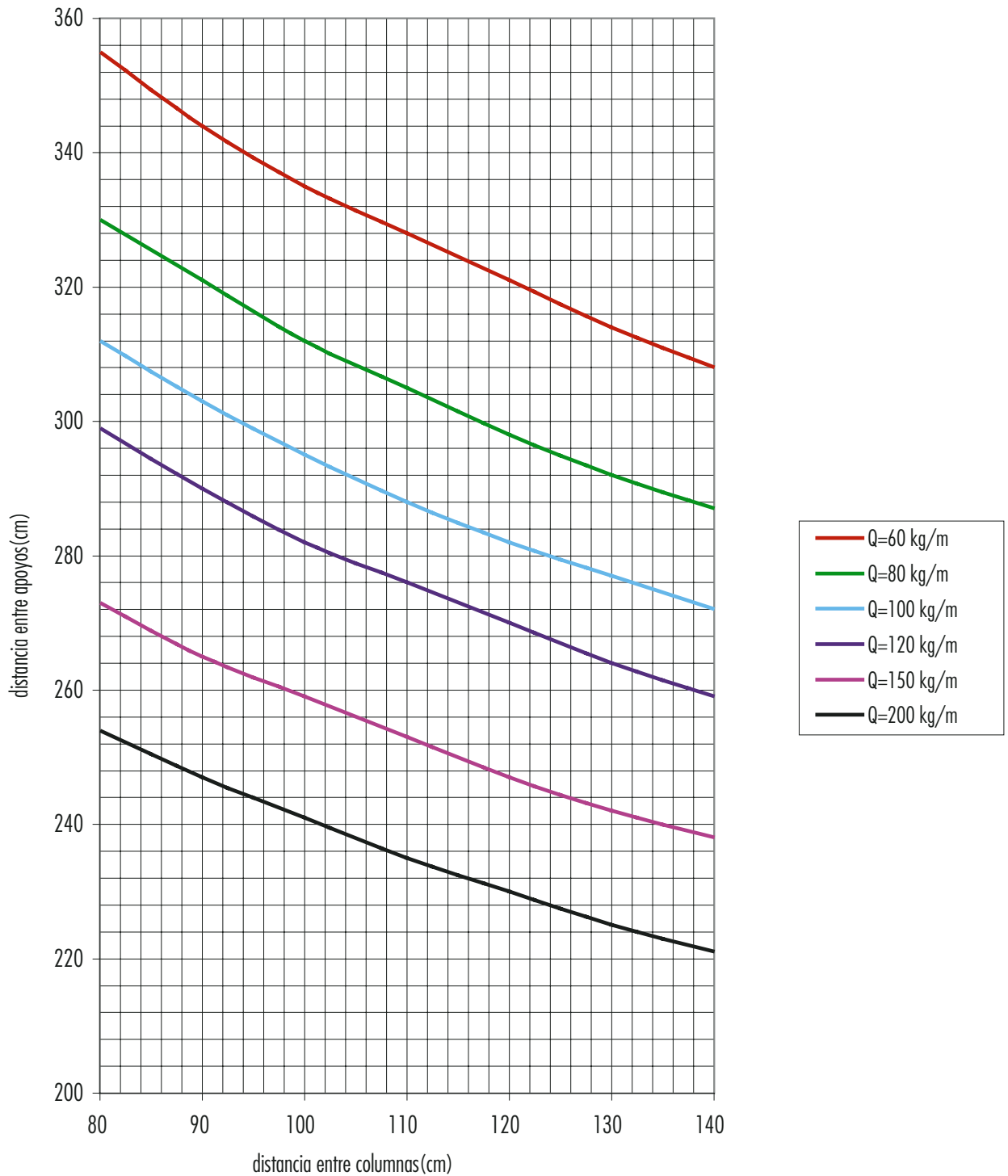
VENTANA DESPLAZABLE

ALTO MÁXIMO: 1500 mm
ANCHO MÁXIMO: 1400 mm

Peso máximo de la hoja con tijera de acero inoxidable tipo Securistyle modelo Senator 550 ó Costwold modelo HD22: 70 kg (ancho max. 1300 mm./alto max. 1500 mm.)

Peso máximo de la hoja con tijera de acero inoxidable tipo Securistyle modelo President 730 ó Costwold modelo Validus: 100 kg (ancho max. 1400 mm./alto max. 1500 mm.)

NOTA: para ancho ó alto mayor de 1200 mm se recomienda el uso de limitadores de apertura



Prohibida la modificación, publicación o venta; total o parcial de estos documentos, sin la previa autorización por parte de Aluar División Elaborados

Aluar División Elaborados en ningún caso será responsable por los deficientes trabajos ejecutados por terceros en aberturas armadas con nuestros perfiles.
Será de exclusiva responsabilidad del instalador y/o contratista la previa y correcta verificación del cálculo estructural.

